

Luftkanal-Bimetallthermometer Typ T04



Seite 1/6 t04-datenblatt-de.pdf

verzinktes Stahlgehäuse, Nenngröße 63 mm, 80 mm, 100 mm, 160 mm

Tauchschaft Messing, Ø 8 mm

verschiebbarer Stahlflansch Ø 40 mm mit 2 Befestigungsbohrungen und M4-Schlitzschraube

optional mit Kunststoffflansch Ø 40 mm oder Stahlflansch Ø 80 mm

Made in Germany

>> Messprinzip:
Bimetallwendel

>> Anwendung

Für den Einsatz in Luftkanälen von Lüftungsanlagen und in der Klimatechnik ist dieses hochwertige Prozessthermometer gut geeignet. Durch den auf dem Tauchschaft verschiebbaren Flansch mit 2 (optional bei Ø 80 mm 3) Befestigungsbohrungen kann das Thermometer am Luftkanal befestigt werden.

Bitte prüfen Sie anhand der folgenden technischen Angaben und unserer Bedienungsanleitung, ob dieses Produkt für Ihre spezifische Anwendung geeignet ist.

Bei Fragen sprechen Sie uns gerne an.



Luftkanalthermometer Typ T04, waagerechte Anschlusslage
Tauchschaft Messing, verschiebbarer Flansch
aus verzinktem Stahl, Ø 40 mm,

© 2021 BMG-Baumgart · Änderungen vorbehalten

BMG-Baumgart GmbH & Co. KG Mess- und Regeltechnik

An der Bega 28 · 32657 Lemgo · Tel.: 0 52 61 / 25 81-0 · Fax: 0 52 61 / 25 81-33 · vertrieb@bmg-baumgart.de · www.bmg-baumgart.de

Luftkanal-Bimetallthermometer Typ T04



Seite 2/6 t04-datenblatt-de.pdf

verzinktes Stahlgehäuse, Nenngröße 63 mm, 80 mm, 100 mm, 160 mm
Tauchschaft Messing, Ø 8 mm
verschiebbarer Stahlflansch Ø 40 mm mit 2 Befestigungsbohrungen und M4-Schlitzschraube
optional mit Kunststoffflansch Ø 40 mm oder Stahlflansch Ø 80 mm

- >> Ausführung
nach EN 13 190 (bisher DIN 16 203), Klasse 2
optional Klasse 1
- >> Gehäuse
Nenngröße Ø 63 mm, Ø 80 mm, Ø 100 mm oder Ø 160 mm;
Stahl, verzinkt, Übersteckring Stahl, verzinkt (oder vernickelt)
- >> Sichtscheibe
Instrumentenglas
- >> Skala
Kunststoff weiß
schwarze Ziffern
- >> Anzeigebereich
 - 20 ... + 60°C
 - 30 ... + 50°C
 - 40 ... + 40°C
 - Optional, auf Anfrage
 - 20 ... + 40°C
 - 0 ... + 60°C
 - Optional, auf Anfrage,
nicht für NG160
 - 10 ... +30°C
 - 0 ... +40°C
- >> Tauchschaft
Messing, Ø 8 mm,
Anschlusslage: rückseitig, zentrisch
Nennlänge 100 mm (max. EL 83 mm), 160 mm (max. EL 143 mm), 200 mm (max. EL 183mm),
250 mm (max. EL 229 mm)
Optional weitere Tauchschaftlängen
- >> Prozessanschluss
Flansch aus verzinktem Stahl Ø 40 mm, auf Tauchschaft verschiebbar
mit 2 Befestigungsbohrungen und M4-Schlitzschraube
Optional
Flansch aus verzinktem Stahl Ø 80 mm, auf Tauchschaft verschiebbar
mit 3 Befestigungsbohrungen und M4-Schlitzschraube
Flansch Ø 40 mm aus Kunststoff, auf Tauchschaft verschiebbar
mit 2 Befestigungsbohrungen und M3- Kreuzschlitzschraube
- >> Optionen
Doppelskala °C/°F oder Anzeige in °F
Aufdruck mit Kundenlogo
Genauigkeit Klasse 1
Sondermessbereiche
Flansch aus Kunststoff, Ø 40 mm
oder Stahlflansch Ø 80 mm
Perbunandichtung



© 2021 BMG-Baumgart · Änderungen vorbehalten

BMG-Baumgart GmbH & Co. KG Mess- und Regeltechnik

An der Bega 28 · 32657 Lemgo · Tel.: 0 52 61 / 25 81-0 · Fax: 0 52 61 / 25 81-33 · vertrieb@bmg-baumgart.de · www.bmg-baumgart.de

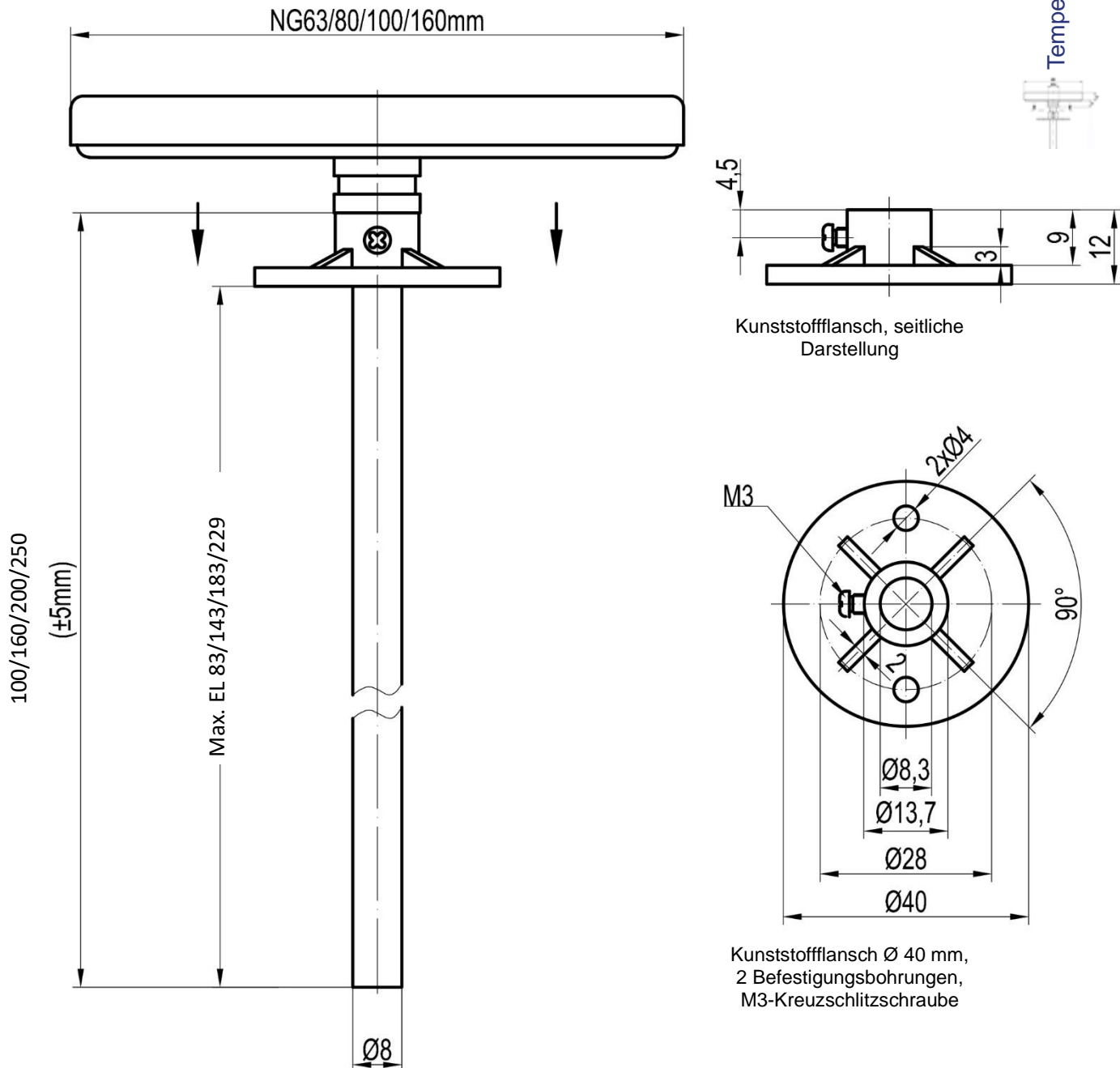
Luftkanal-Bimetallthermometer Typ T04



Seite 3/6 t04-datenblatt-de.pdf

verzinktes Stahlgehäuse, Nenngröße 63 mm, 80 mm, 100 mm, 160 mm
 Tauchschaft Messing, \varnothing 8 mm
 verschiebbarer Stahlflansch \varnothing 40 mm mit 2 Befestigungsbohrungen und M4-Schlitzschraube
 optional mit Kunststoffflansch \varnothing 40 mm oder Stahlflansch \varnothing 80 mm

Bauform mit verschiebbarem Flansch aus Kunststoff, \varnothing 40 mm



Typ T04, Gesamtdarstellung mit Flansch aus Kunststoff, \varnothing 40 mm

© 2021 BMG-Baumgart · Änderungen vorbehalten

BMG-Baumgart GmbH & Co. KG Mess- und Regeltechnik

An der Bega 28 · 32657 Lemgo · Tel.: 0 52 61 / 25 81-0 · Fax: 0 52 61 / 25 81-33 · vertrieb@bmg-baumgart.de · www.bmg-baumgart.de

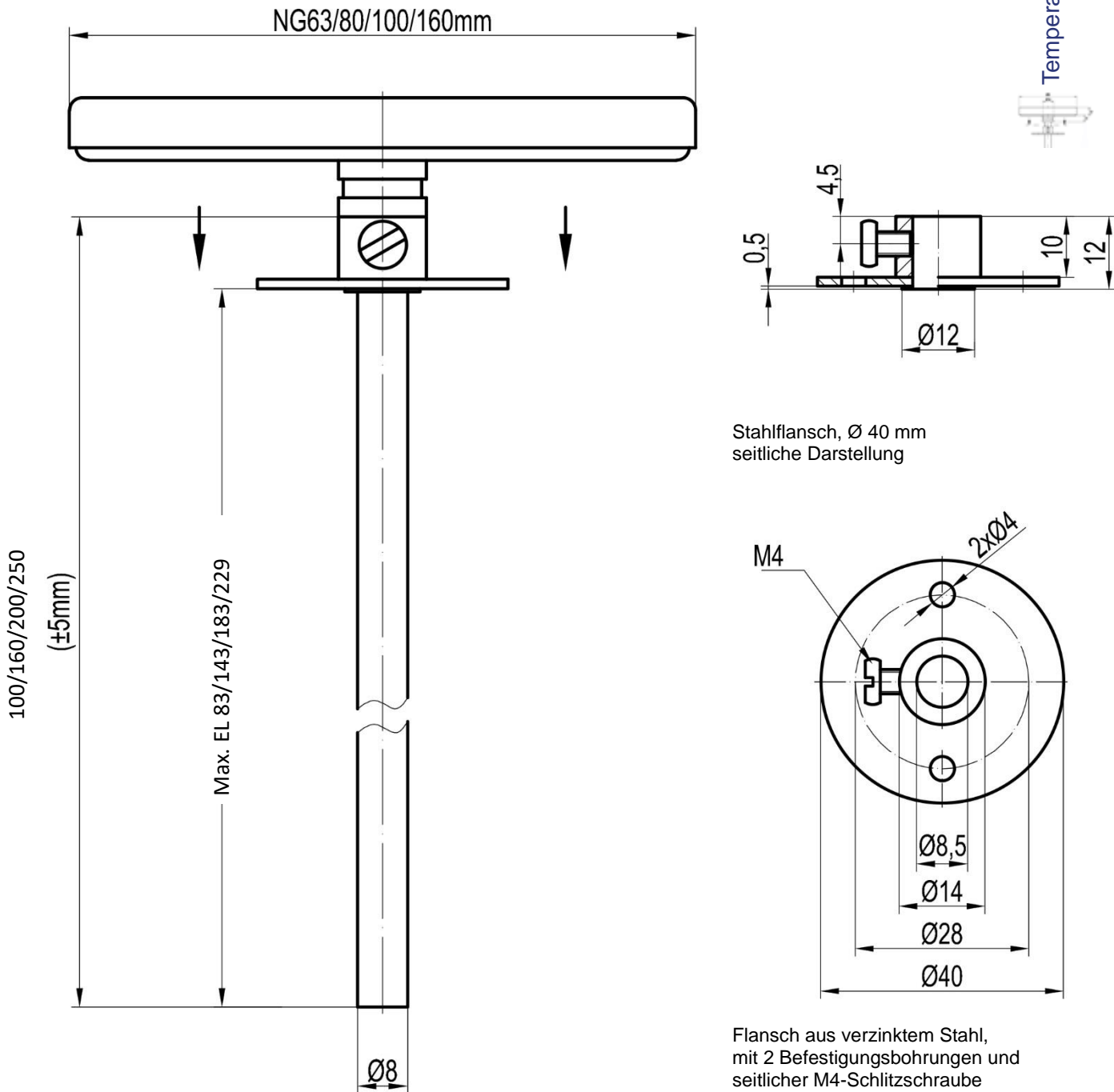
Luftkanal-Bimetallthermometer Typ T04



Seite 4/6 t04-datenblatt-de.pdf

verzinktes Stahlgehäuse, Nenngröße 63 mm, 80 mm, 100 mm, 160 mm
 Tauchschaft Messing, \varnothing 8 mm
 verschiebbarer Stahlflansch \varnothing 40 mm mit 2 Befestigungsbohrungen und M4-Schlitzschraube
 optional mit Kunststoffflansch \varnothing 40 mm oder Stahlflansch \varnothing 80 mm

Bauform mit verschiebbarem Flansch aus Stahl, \varnothing 40 mm



Temperatur mechanisch

Typ T04, Gesamtdarstellung mit Flansch aus verzinktem Stahl, \varnothing 40 mm

© 2021 BMG-Baumgart · Änderungen vorbehalten

BMG-Baumgart GmbH & Co. KG Mess- und Regeltechnik

An der Bega 28 · 32657 Lemgo · Tel.: 0 52 61 / 25 81-0 · Fax: 0 52 61 / 25 81-33 · vertrieb@bmg-baumgart.de · www.bmg-baumgart.de

Luftkanal-Bimetallthermometer Typ T04



Seite 5/6 t04-datenblatt-de.pdf

verzinktes Stahlgehäuse, Nenngröße 63 mm, 80 mm, 100 mm, 160 mm

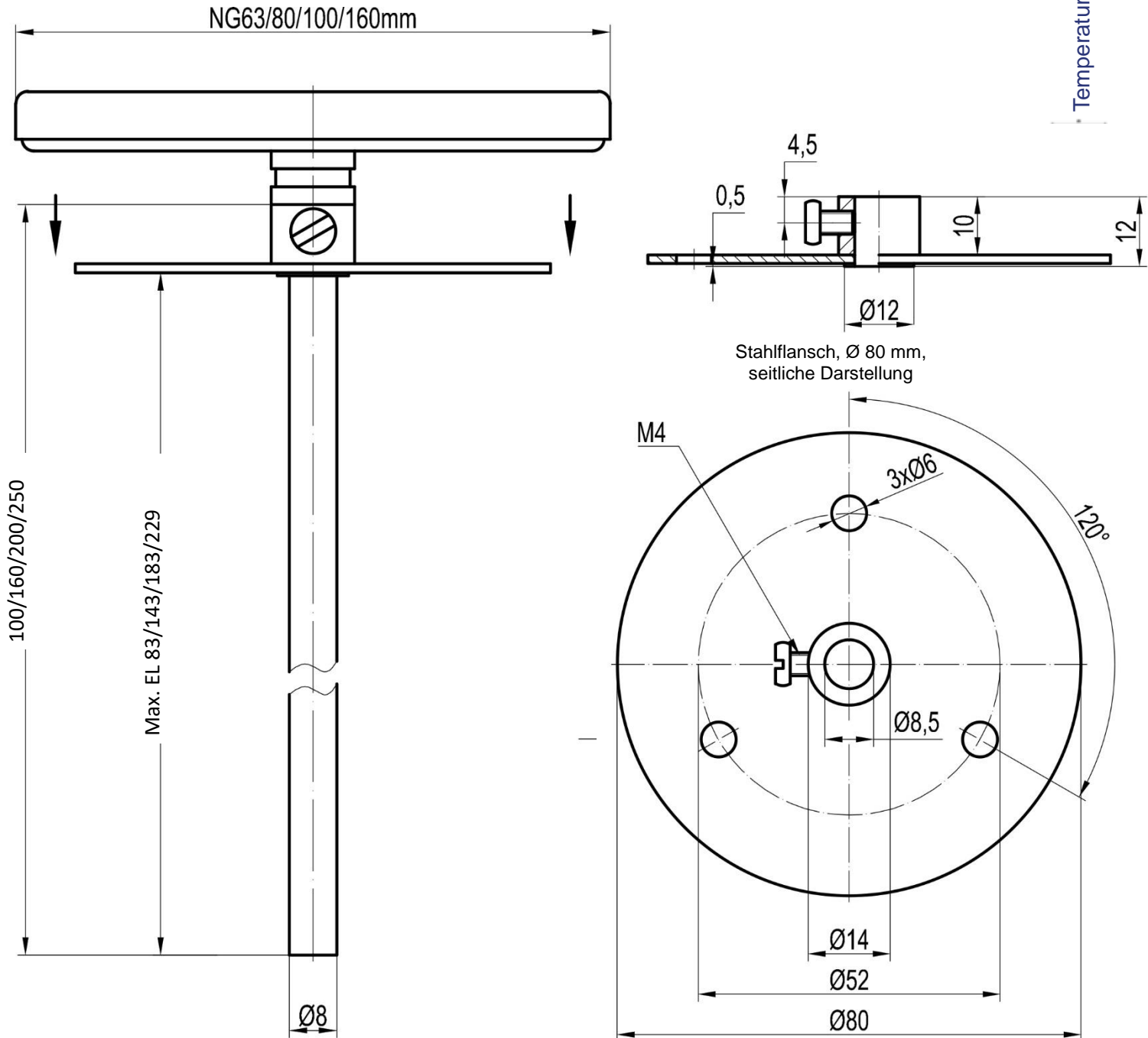
Tauchschaft Messing, \varnothing 8 mm

verschiebbarer Stahlflansch \varnothing 40 mm mit 2 Befestigungsbohrungen und M4-Schlitzschraube

optional mit Kunststoffflansch \varnothing 40 mm oder Stahlflansch \varnothing 80 mm

Bauform mit verschiebbarem Flansch aus Stahl, \varnothing 80 mm

Temperatur mechanisch



Typ T04, Gesamtdarstellung mit Flansch aus verzinktem Stahl, \varnothing 80 mm

Flansch aus verzinktem Stahl, mit 3 Befestigungsbohrungen und seitlicher M4-Schlitzschraube

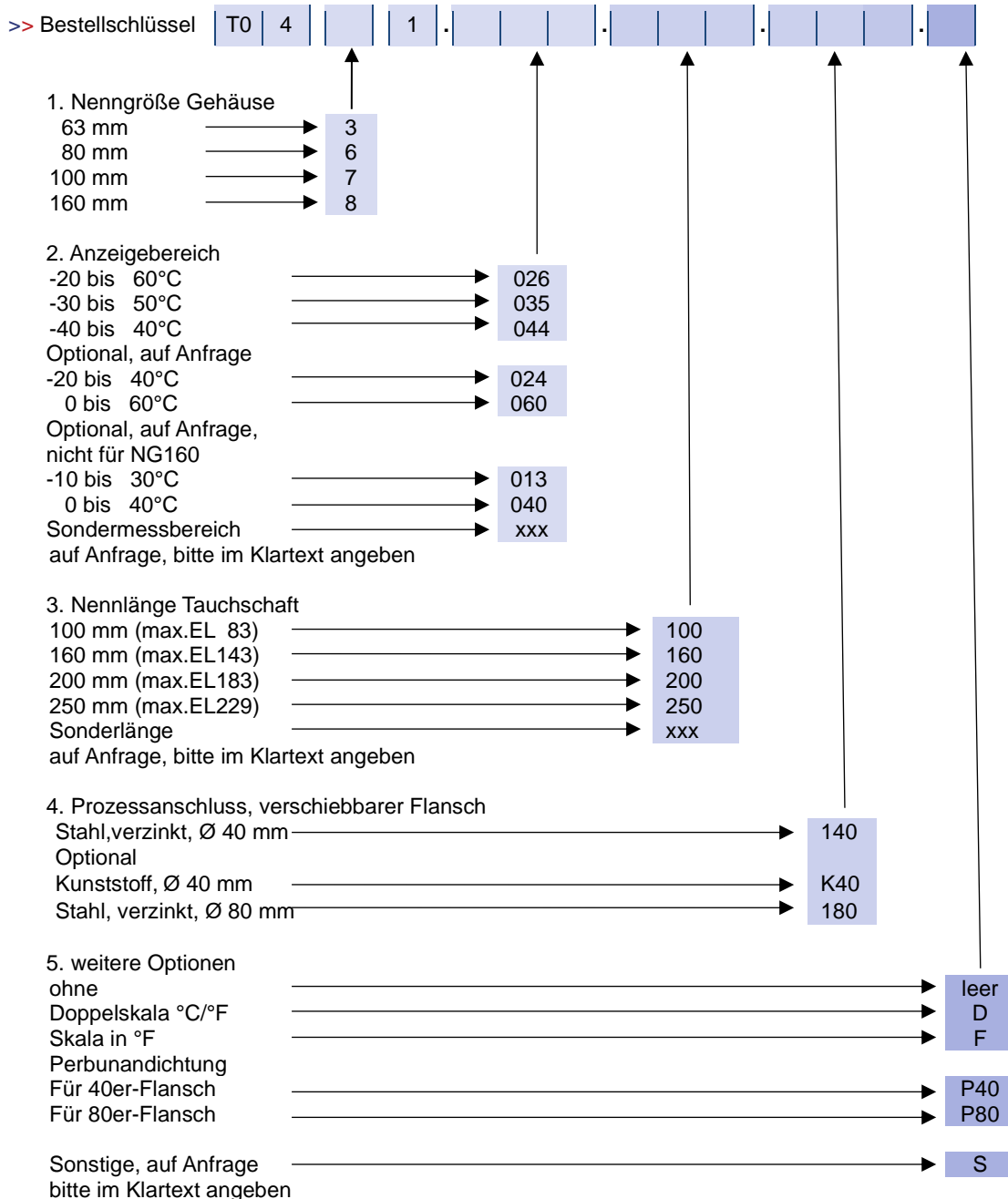
© 2021 BMG-Baumgart · Änderungen vorbehalten

Luftkanal-Bimetallthermometer Typ T04



Seite 6/6 t04-datenblatt-de.pdf

verzinktes Stahlgehäuse, Nenngröße 63 mm, 80 mm, 100 mm, 160 mm
 Tauchschaft Messing, Ø 8 mm
 verschiebbarer Stahlflansch Ø 40 mm mit 2 Befestigungsbohrungen und M4-Schlitzschraube
 optional mit Kunststoffflansch Ø 40 mm oder Stahlflansch Ø 80 mm



Bitte alle leeren Felder des Bestellschlüssels ausfüllen.
 Die entsprechenden Kennzahlen entnehmen Sie bitte obenstehenden Angaben.
 Optionen sind auf Anfrage möglich. Bitte geben Sie diese im Klartext an.

Bestellbeispiel
 T0471 035 100 140 P40
 Bimetall-Thermometer (Typ T04), Nenngröße 100 mm, waagrecht, Anzeigebereich -30 bis 50°C, Nennlänge 100 mm (max. EL 83mm), verschiebbarer Stahlflansch, Ø 40 mm mit 2 Befestigungsbohrungen und M4-Schlitzschraube, mit Perbunandichtung für Flansch Ø 40 mm

Gewicht: 100 g

© 2021 BMG-Baumgart · Änderungen vorbehalten