

Bimetallthermometer, Industrie, waagrecht Typ 02



Seite 1/4 Datenblatt 02_Industrie_waagrecht_Stahlgehäuse_Messingschutzrohr_Bimetallthermometer.pdf

Nenngröße 63 mm, 80 mm, 100 mm, 160 mm
verzinktes Stahlgehäuse mit Übersteckring aus verzinktem (vernickeltem) Stahl
separates Schutzrohr G1/2 mit seitlicher Feststellschraube aus Messing M4

Made in Germany

>> Messprinzip:
Bimetallwendel

>> Anwendung
Der weite Temperaturbereich ermöglicht den vielseitigen Einsatz in der Heizungs- und Klimatechnik.
Für den Einbau im Maschinen- und Apparatebau, sowie für den Behälter- und Rohrleitungsbau ist dieses hochwertige Prozessthermometer gut geeignet.

Bitte prüfen Sie anhand der folgenden technischen Angaben und unserer Bedienungsanleitung, ob dieses Produkt für Ihre spezifische Anwendung geeignet ist.

Bei Fragen sprechen Sie uns gerne an.

Temperatur mechanisch



Bimetall-thermometer Typ 0261, Nenngröße 80 mm, waagrecht,
Bimetallthermometer Typ 0261, Nenngröße 80 mm
verzinktes Stahlgehäuse, waagerechte Anschlusslage
separates Schutzrohr G1/2 mit seitlicher Feststellschraube, Messing

© 2019 BMG-Baumgart · Änderungen vorbehalten

BMG-Baumgart GmbH & Co. KG Mess- und Regeltechnik

An der Bega 28 · 32657 Lemgo · Tel.: 0 52 61 / 25 81-0 · Fax: 0 52 61 / 25 81-33 · vertrieb@bmg-baumgart.de · www.bmg-baumgart.de

Bimetallthermometer, Industrie, waagrecht Typ 02



Seite 2/4 Datenblatt 02_Industrie_waagrecht_Stahlgehäuse_Messingschutzrohr_Bimetallthermometer.pdf

Nenngröße 63 mm, 80 mm, 100 mm, 160 mm
verzinktes Stahlgehäuse mit Übersteckring aus verzinktem (vernickeltem) Stahl
separates Schutzrohr G1/2 mit seitlicher Feststellschraube aus Messing M4

- >> Ausführung
nach EN 13 190 (bisher DIN 16203), Klasse 1
- >> Gehäuse
Nenngröße Ø 63 mm, Ø 80 mm, Ø 100 mm oder Ø 160 mm;
Optional auf Anfrage auch Ø 34 mm oder Ø 50 mm möglich
Stahl, verzinkt, Übersteckring Stahl, verzinkt (oder vernickelt)
- >> Sichtscheibe
Instrumentenglas
- >> Skala
Kunststoff weiß, (ab 200°C Aluminium)
schwarze Ziffern
Option: mit farbigem Bereich bzw. mit farbigem Feld
mit Kundenlogo
- >> Anzeigebereich
 - 30 ... + 50°C
 - 10 ... + 30°C
 - 0 ... + 40°C
 - 0 ... + 60°C
 - 0 ... +120°C
 - 0 ... +160°C
 - 0 ... +200°C
 - 0 ... +300°C

Hinweis: bei Anzeigebereich $\geq 300^\circ\text{C}$ Schutzrohr aus Edelstahl verwenden (siehe auch Typ 18)
- >> Tauchschaft
Messing, Ø 8 mm, Anschlusslage: rückseitig, zentrisch
andere Durchmesser auf Anfrage möglich
- >> Prozessanschluss
separates Schutzrohr G1/2 mit seitlicher Feststellschraube aus Messing M4 (Typ 47), SW 21 (SW22)
Einbaulänge 63 mm, 100 mm, Messing, Vollmaterial: Ø außen: 11,5 mm
Einbaulänge 150 mm, 200 mm, 300 mm, 400 mm, mehrteilig gelötet, Ø außen: 10 mm
Hinweis: bei Anzeigebereich $\geq 300^\circ\text{C}$ Schutzrohr mit Feststellschraube aus Edelstahl verwenden (SW27), siehe auch Typ 18
Optional auf Anfrage:
Schutzrohr aus Stahl zum Einschrauben oder Einschweißen
Schutzrohr aus Edelstahl zum Einschrauben in Einschweißmuffe mit Dichtfläche
Schutzrohr aus Edelstahl zum Einschweißen (Typ 49 Form 4)
Festes Gewinde G1/2 aus Messing und weitere Anschlussgewinde
Sonderlängen und Sonderdurchmesser auf Anfrage möglich
Hinweis: zulässiger Betriebsdruck am Schutzrohr: max. 6 bar,
bei max. 160°C (ohne Strömung)
auf Anfrage auch für höheren Betriebsdruck möglich
- >> Optionen
Doppelskala °C/°F oder Anzeige in °F
Aufdruck mit farbigem Bereich bzw. mit farbigem Feld oder Kundenlogo
Nenngröße Ø 34 mm oder Ø 50 mm
Sonderanzeigebereiche
Sondertauchschaftdurchmesser
Weitere Schutzrohrdurchmesser
Sonder-Schutzrohrlängen
anderes Schutzrohr
Festes Gewinde G1/2 aus Messing
andere Anschlussgewinde

Gewicht: 150 g



Hinweis: zu den passenden Schlüsselweiten der optionalen Anschlüsse, ggf. mit Dichtfläche für Flachdichtungen, sprechen Sie uns bitte an. Wir beraten Sie gern.

© 2019 BMG-Baumgart · Änderungen vorbehalten

BMG-Baumgart GmbH & Co. KG Mess- und Regeltechnik

An der Bega 28 · 32657 Lemgo · Tel.: 0 52 61 / 25 81-0 · Fax: 0 52 61 / 25 81-33 · vertrieb@bmg-baumgart.de · www.bmg-baumgart.de

Bimetallthermometer, Industrie, waagrecht Typ 02

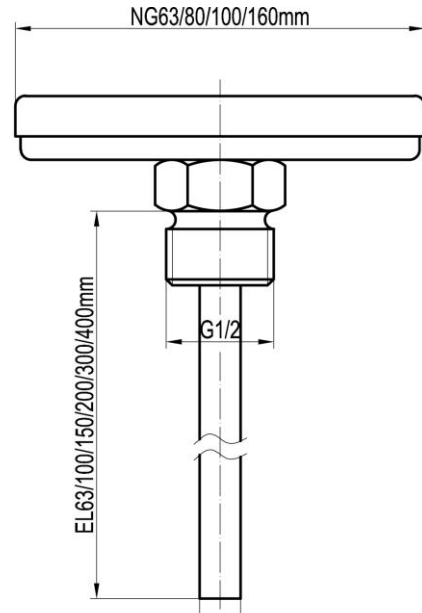


Seite 3/4 Datenblatt 02_Industrie_waagrecht_Stahlgehäuse_Messingschutzrohr_Bimetallthermometer.pdf

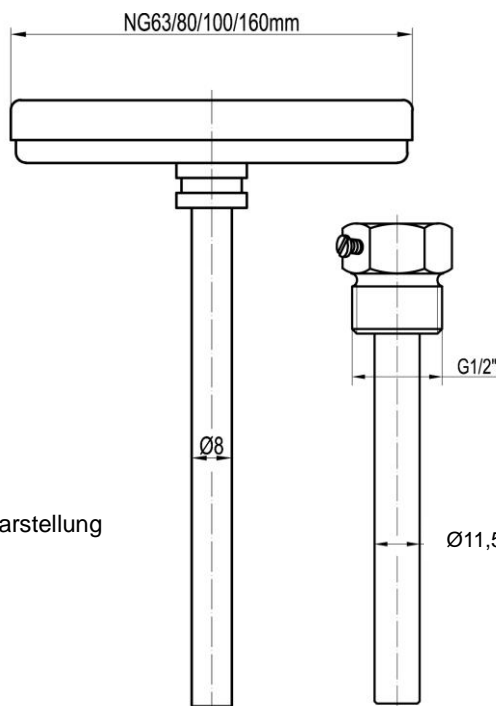
Nenngröße 63 mm, 80 mm, 100 mm, 160 mm
verzinktes Stahlgehäuse mit Übersteckring aus verzinktem (vernickeltem) Stahl
separates Schutzrohr G1/2 mit seitlicher Feststellschraube aus Messing M4



Skala

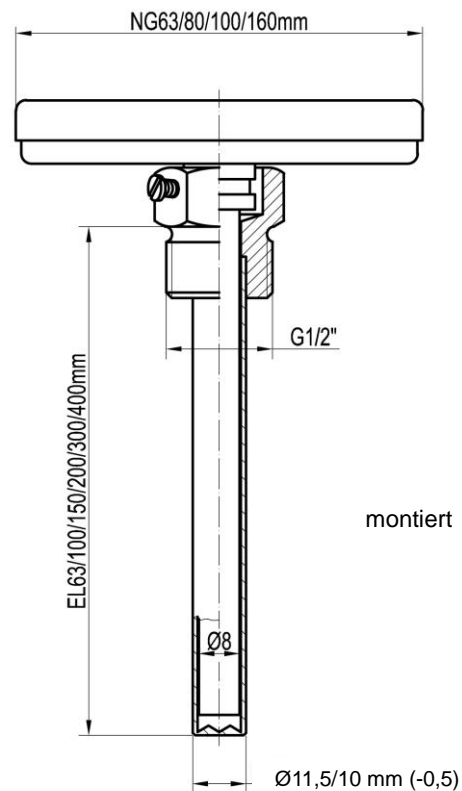


Anschluss: festes Gewinde G1/2 aus Messing



separate Darstellung

Ø11,5/10 mm (-0,5)



montiert

Anschluss: Schutzrohr G1/2 mit seitlicher Feststellschraube aus Messing (SW21/22)

© 2019 BMG-Baumgart · Änderungen vorbehalten

BMG-Baumgart GmbH & Co. KG Mess- und Regeltechnik

An der Bega 28 · 32657 Lemgo · Tel.: 0 52 61 / 25 81-0 · Fax: 0 52 61 / 25 81-33 · vertrieb@bmg-baumgart.de · www.bmg-baumgart.de

Bimetallthermometer, Industrie, waagrecht Typ 02



Seite 4/4 Datenblatt 02_Industrie_waagrecht_Stahlgehäuse_Messingschutzrohr_Bimetallthermometer.pdf

Nenngröße 63 mm, 80 mm, 100 mm, 160 mm
verzinktes Stahlgehäuse mit Übersteckring aus verzinktem (vernickeltem) Stahl
separates Schutzrohr G1/2 mit seitlicher Feststellschraube aus Messing M4

>> Bestellschlüssel

0	2		1							
---	---	--	---	--	--	--	--	--	--	--

- Nenngröße Gehäuse**
 63 mm → 3
 80 mm → 6
 100 mm → 7
 160 mm → 8
 Auf Anfrage
 34 mm → 0
 50 mm → 1
- Anzeigebereich**
 -30 bis 50°C → 035
 -10 bis 30°C → 013
 0 bis 40°C → 040
 0 bis 60°C → 060
 0 bis 120°C → 120
 0 bis 160°C → 160
 0 bis 200°C → 200
 0 bis 300°C → 300
Sondermessbereich → xxx
 auf Anfrage, bitte im Klartext angeben
Hinweis: bei Anzeigebereich ≥ 300°C Schutzrohr aus Edelstahl verwenden, siehe auch Typ 18
- Einbaulänge Schutzrohr**
 63 mm, Ø 11,5 mm → 063
 100 mm, Ø 11,5 mm → 100
 150 mm, Ø 10 mm → 150
 200 mm, Ø 10 mm → 200
 300 mm, Ø 10 mm → 300
 400 mm, Ø 10 mm → 400
 Sonderlänge → xxx
 auf Anfrage, bitte im Klartext angeben
- Prozessanschluss, Schutzrohr G1/2 mit Feststellschraube** → 24
 Optional auf Anfrage
Festes Gewinde G1/2 → 44
 Weitere → xx
 auf Anfrage, bitte im Klartext angeben
- Material Anschluss**
 Messing → 0
 Edelstahl (≥300°C) → 2
 Option: Stahl auf Anfrage → 1
- weitere Optionen**
 ohne → leer
 Doppelskala °C/°F → D
 Skala in °F → F
 Sonstige, auf Anfrage → S
 bitte im Klartext angeben



Bitte alle leeren Felder des Bestellschlüssels ausfüllen. Die entsprechenden Kennzahlen entnehmen Sie bitte obenstehenden Angaben. Optionen sind auf Anfrage möglich. Bitte geben Sie diese im Klartext an.

Bestellbeispiel
 0231.120.100.240
 Bimetall-Thermometer (Typ 02), Nenngröße 63 mm, waagrecht, Anzeigebereich 0 bis 120°C, Einbaulänge 100 mm, separates Schutzrohr G1/2 mit seitlicher Feststellschraube aus Messing

© 2019 BMG-Baumgart · Änderungen vorbehalten