

Bimetallthermometer, Industrie, waagrecht Typ t02



Seite 1/4 t02-datenblatt-de.pdf

Nenngröße 63 mm, 80 mm, 100 mm, 160 mm
verzinktes Stahlgehäuse mit Übersteckring aus verzinktem (vernickeltem) Stahl
separates Schutzrohr G1/2 mit seitlicher Feststellschraube aus Messing M4

Made in Germany

>> Messprinzip:
Bimetallwendel

>> Anwendung
Der weite Temperaturbereich ermöglicht den vielseitigen Einsatz in der Heizungs- und Klimatechnik.
Für den Einbau im Maschinen- und Apparatebau, sowie für den Behälter- und Rohrleitungsbau ist dieses hochwertige Prozessthermometer gut geeignet.

Bitte prüfen Sie anhand der folgenden technischen Angaben und unserer Bedienungsanleitung, ob dieses Produkt für Ihre spezifische Anwendung geeignet ist.

Bei Fragen sprechen Sie uns gerne an.

Temperatur mechanisch



Bimetallthermometer Typ T0261, Nenngröße 80 mm
verzinktes Stahlgehäuse, waagerechte Anschlusslage
separates Schutzrohr G1/2 mit seitlicher Feststellschraube, Messing

© 2023 BMG-Baumgart · Änderungen vorbehalten

BMG-Baumgart GmbH & Co. KG Mess- und Regeltechnik

An der Bega 28 · 32657 Lemgo · Tel.: 0 52 61 / 25 81-0 · Fax: 0 52 61 / 25 81-33 · vertrieb@bmg-baumgart.de · www.bmg-baumgart.de

Bimetallthermometer, Industrie, waagrecht Typ t02



Seite 2/4 t02-datenblatt-de.pdf

Nenngröße 63 mm, 80 mm, 100 mm, 160 mm
verzinktes Stahlgehäuse mit Übersteckring aus verzinktem (vernickeltem) Stahl
separates Schutzrohr G1/2 mit seitlicher Feststellschraube aus Messing M4

>> Ausführung
nach EN 13 190 (bisher DIN 16203), Klasse 1

>> Gehäuse
Nenngröße Ø 63 mm, Ø 80 mm, Ø 100 mm oder Ø 160 mm;
Optional auf Anfrage auch Ø 34 mm oder Ø 50 mm möglich
Stahl, verzinkt, Übersteckring Stahl, verzinkt (oder vernickelt)

>> Sichtscheibe
Instrumentenglas

>> Skala
Kunststoff, weiß, ab 200°C Aluminium
schwarze Ziffern
Option: mit farbigem Bereich bzw. mit farbigem Feld
mit Kundenlogo

>> Anzeigebereich

Standard

-30 ... + 50°C
0 ... + 80°C
0 ... +120°C
0 ... +160°C
0 ... +200°C
0 ... +300°C

Optional, auf Anfrage

-20 ... + 40°C
0 ... + 60°C

Optional, auf Anfrage

Nicht für NG160

-10 ... + 30°C
0 ... + 40°C

Hinweis: bei Anzeigebereich $\geq 300^\circ\text{C}$
Schutzrohr aus Edelstahl verwenden
(siehe auch Typ 18)

>> Tauchschaft
Messing, Ø 8 mm, Anschlusslage: rückseitig, zentrisch, andere Durchmesser auf Anfrage möglich

>> Prozessanschluss

separates Schutzrohr G1/2 mit seitlicher Feststellschraube aus Messing M4 (Typ 47), SW 21 (SW22)

Einbaulänge 63 mm, 100 mm, Messing, Vollmaterial: Ø außen: 11,5 mm

Einbaulänge 150 mm, 200 mm, 300 mm, 400 mm, mehrteilig gelötet, Ø außen: 10 mm

Hinweis: bei Anzeigebereich $\geq 300^\circ\text{C}$ Schutzrohr mit Feststellschraube aus Edelstahl verwenden (SW27),

Optional auf Anfrage:

Schutzrohr aus Stahl zum Einschrauben oder Einschweißen

Schutzrohr aus Edelstahl zum Einschrauben in Einschweißmuffe mit Dichtfläche

Schutzrohr aus Edelstahl zum Einschweißen (Typ 49 Form 4)

Festes Gewinde G1/2 aus Messing und weitere Anschlussgewinde

Sonderlängen und Sonderdurchmesser auf Anfrage möglich

Hinweis: zulässiger Betriebsdruck am Schutzrohr: max. 6 bar,
bei max. 160°C (ohne Strömung)
auf Anfrage auch für höheren Betriebsdruck möglich

Hinweis: zu den passenden
Schlüsselweiten der optionalen
Anschlüsse, ggf. mit Dichtfläche für
Flachdichtungen, sprechen Sie uns bitte
an. Wir beraten Sie gern.

>> Optionen

Doppelskala °C/°F oder Anzeige in °F

Aufdruck mit farbigem Bereich bzw. mit farbigem Feld oder Kundenlogo

Nenngröße Ø 34 mm oder Ø 50 mm

Sonderanzeigebereiche

Sondertauchschaftdurchmesser

Weitere Schutzrohrdurchmesser

Sonder-Schutzrohrängen

anderes Schutzrohr

Festes Gewinde G1/2 aus Messing, weitere Anschlussgewinde

Temperatur mechanisch



© 2023 BMG-Baumgart · Änderungen vorbehalten

BMG-Baumgart GmbH & Co. KG Mess- und Regeltechnik

An der Bega 28 · 32657 Lemgo · Tel.: 0 52 61 / 25 81-0 · Fax: 0 52 61 / 25 81-33 · vertrieb@bmg-baumgart.de · www.bmg-baumgart.de

Bimetallthermometer, Industrie, waagrecht Typ t02

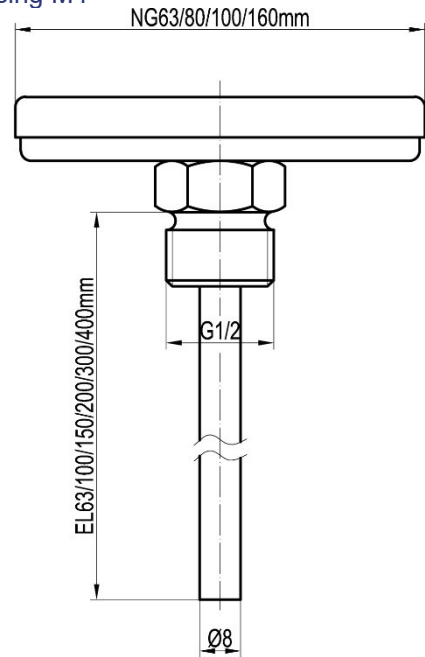


Seite 3/4 t02-datenblatt-de.pdf

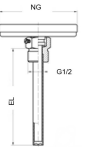
Nenngröße 63 mm, 80 mm, 100 mm, 160 mm
 verzinktes Stahlgehäuse mit Übersteckring aus verzinktem (vernickeltem) Stahl
 separates Schutzrohr G1/2 mit seitlicher Feststellschraube aus Messing M4



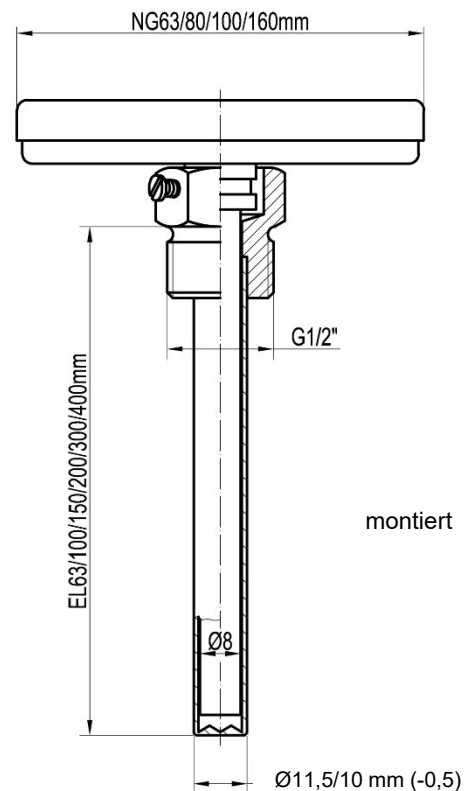
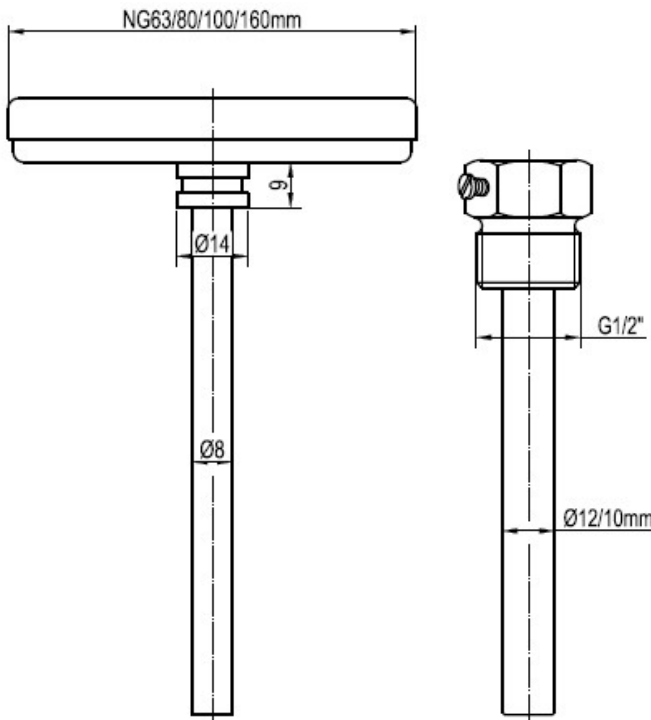
Skala



Temperatur mechanisch



Anschluss: festes Gewinde G1/2 aus Messing



montiert

Anschluss: Schutzrohr G1/2 mit seitlicher Feststellschraube aus Messing (SW21/22)

© 2019 BMG-Baumgart · Änderungen vorbehalten

BMG-Baumgart GmbH & Co. KG Mess- und Regeltechnik

An der Bega 28 · 32657 Lemgo · Tel.: 0 52 61 / 25 81-0 · Fax: 0 52 61 / 25 81-33 · vertrieb@bmg-baumgart.de · www.bmg-baumgart.de

Bimetallthermometer, Industrie, waagrecht Typ t02



Seite 4/4 t02-datenblatt-de.pdf

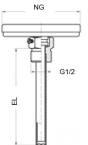
Nenngröße 63 mm, 80 mm, 100 mm, 160 mm
verzinktes Stahlgehäuse mit Übersteckring aus verzinktem (vernickeltem) Stahl
separates Schutzrohr G1/2 mit seitlicher Feststellschraube aus Messing M4

>> Bestellschlüssel

t0	2		1						
----	---	--	---	--	--	--	--	--	--

- Nenngröße Gehäuse**
 - 63 mm → 3
 - 80 mm → 6
 - 100 mm → 7
 - 160 mm → 8
- Anzeigebereich**
 - 30 bis 50°C → 035
 - 0 bis 80°C → 080
 - 0 bis 120°C → 120
 - 0 bis 160°C → 160
 - 0 bis 200°C → 200
 - 0 bis 300°C → 300
 - Optional, auf Anfrage
 - 20 bis 40°C → 024
 - 0 bis 60°C → 060
 - Optional, auf Anfrage, nicht für NG160
 - 10 bis 30°C → 013
 - 0 bis 40°C → 040
 - Sondermessbereich → xxx
auf Anfrage, bitte im Klartext angeben
- Einbaulänge Schutzrohr**
 - 63 mm, Ø 11,5 mm → 063
 - 100 mm, Ø 11,5 mm → 100
 - 150 mm, Ø 10 mm → 150
 - 200 mm, Ø 10 mm → 200
 - 300 mm, Ø 10 mm → 300
 - 400 mm, Ø 10 mm → 400
 - Sonderlänge → xxx
auf Anfrage, bitte im Klartext angeben
- Prozessanschluss, Schutzrohr G1/2**
 - Optional auf Anfrage → 24
 - Festes Gewinde G1/2 → 44
 - Weitere → xx
auf Anfrage, bitte im Klartext angeben
- Material Anschluss**
 - Messing → 0
 - Edelstahl (≥300°C) → 2
 - Hinweis:** bei Anzeigebereich ≥ 300°C Schutzrohr aus Edelstahl verwenden (siehe auch Typ 18)
 - Option: Stahl auf Anfrage → 1
- weitere Optionen**
 - ohne → leer
 - Doppelskala °C/°F → D
 - Skala in °F → F
 - Sonstige, auf Anfrage → S
bitte im Klartext angeben

Temperatur mechanisch



Bitte alle leeren Felder des Bestellschlüssels ausfüllen. Die entsprechenden Kennzahlen entnehmen Sie bitte obenstehenden Angaben. Optionen sind auf Anfrage möglich. Bitte geben Sie diese im Klartext an.

Bestellbeispiel

t0231 120 100 240

Bimetall-Thermometer (Typ t02), Nenngröße 63 mm, waagrecht, Anzeigebereich 0 bis 120°C, Einbaulänge 100 mm, separates Schutzrohr G1/2 mit seitlicher Feststellschraube

Gewicht: 150 g

© 2023 BMG-Baumgart · Änderungen vorbehalten

BMG-Baumgart GmbH & Co. KG Mess- und Regeltechnik

An der Bega 28 · 32657 Lemgo · Tel.: 0 52 61 / 25 81-0 · Fax: 0 52 61 / 25 81-33 · vertrieb@bmg-baumgart.de · www.bmg-baumgart.de