

Bimetallthermometer, Standard Typ t01



Seite 1/4 t01-datenblatt-de.pdf

Nenngröße 63 mm, 80 mm, 100 mm, verzinktes Stahlgehäuse, Option Kunststoffgehäuse*
Messing-Tauchschaft, Ø 9 mm
Schutzrohr G1/2 mit seitlicher Feststellschraube aus Messing, Ø außen 11,5 mm, Option: Steckform

Made in Germany

- >> Messprinzip:
Bimetallwendel
- >> Anwendung
Kostengünstiges Temperaturmessgerät für die Heizungs- und Sanitärtechnik



Bimetallthermometer Typ t01
preiswertes Bimetall Einschraubthermometer,
Made in Germany, verzinktes Stahlgehäuse,
Tauchhülse Messing aus Vollmaterial (bis EL100 mm)
Kundenlogo möglich

Temperatur mechanisch



© 2021 BMG-Baumgart · Änderungen vorbehalten

BMG-Baumgart GmbH & Co. KG Mess- und Regeltechnik

An der Bega 28 · 32657 Lemgo · Tel.: 0 52 61 / 25 81-0 · Fax: 0 52 61 / 25 81-33 · vertrieb@bmg-baumgart.de · www.bmg-baumgart.de

Bimetallthermometer, Standard Typ t01



Seite 2/4 t01-datenblatt-de.pdf

Nenngröße 63 mm, 80 mm, 100 mm, verzinktes Stahlgehäuse, Option Kunststoffgehäuse*
Messing-Tauchschaft, Ø 9 mm
Schutzrohr G1/2 mit seitlicher Feststellschraube aus Messing, Ø außen 11,5 mm, Option: Steckform

- >> Ausführung
nach EN 13 190 (bisher DIN 16 203), Klasse 2
- >> Gehäuse
Nenngröße Ø 63 mm, Ø 80 mm oder Ø 100 mm.
Stahl, verzinkt, Übersteckring Stahl, verzinkt (oder vernickelt)
Optional: Kunststoffgehäuse, siehe auch unten *Spezialthermometer für Kaltwasseranwendungen
- >> Sichtscheibe
Kunststoff
optional: Instrumentenglas
- >> Skala
Kunststoff, weiß
schwarze Ziffern
- >> Anzeigebereich
0 bis +120°C
-20 bis + 60°C (Sonderanzeigebereich erst ab einer Bestellung ab 50 Stück möglich,
geringere Stückzahlen siehe Typ t02)
Weitere Anzeigebereiche siehe Typ t02
- >> Tauchschaft
Messing, Ø 9 mm
Anschlusslage: rückseitig, zentrisch
- >> Prozessanschluss
separates Schutzrohr G1/2 mit seitlicher Feststellschraube aus Messing (Typ 47), SW 21 (SW22)
Einbaulänge 40 mm, 63 mm, 100 mm, Messing, einteilig aus Vollmaterial: Ø außen:11,5 mm
Einbaulänge 150 mm Messing, mehrteilig gelötet
Hinweis: Schutzrohre des Typs t01 sind für die Einschweißmuffe mit Dichtfläche NICHT geeignet. Dazu bitte Schutzrohre mit SW 27 in Messing oder Edelstahl verwenden, diese sind ab Typ t02 auf Anfrage möglich.
Anschluss: rückseitig, zentrisch
- >> Optionen
Doppelskala °C/°F oder Anzeige in °F
Aufdruck mit Kundenlogo
Sichtscheibe Instrumentenglas
Steckform (Schutzrohr ohne seitliche Feststellschraube)
- >> ***Spezialthermometer für Kaltwasseranwendungen**
Bitte sprechen Sie uns an: Bimetallthermometer Typ t0131KST
 - >> Kunststoffgehäuse, Nenngröße Ø 63 mm
 - >> Anzeigebereich: 0 bis +120°C
 - >> Tauchschaft: Messing, Ø 9 mm, rückseitig, zentrisch
 - >> Prozessanschluss: separates Schutzrohr G1/2, Steckform

Temperatur mechanisch



Bimetallthermometer, Standard Typ t01

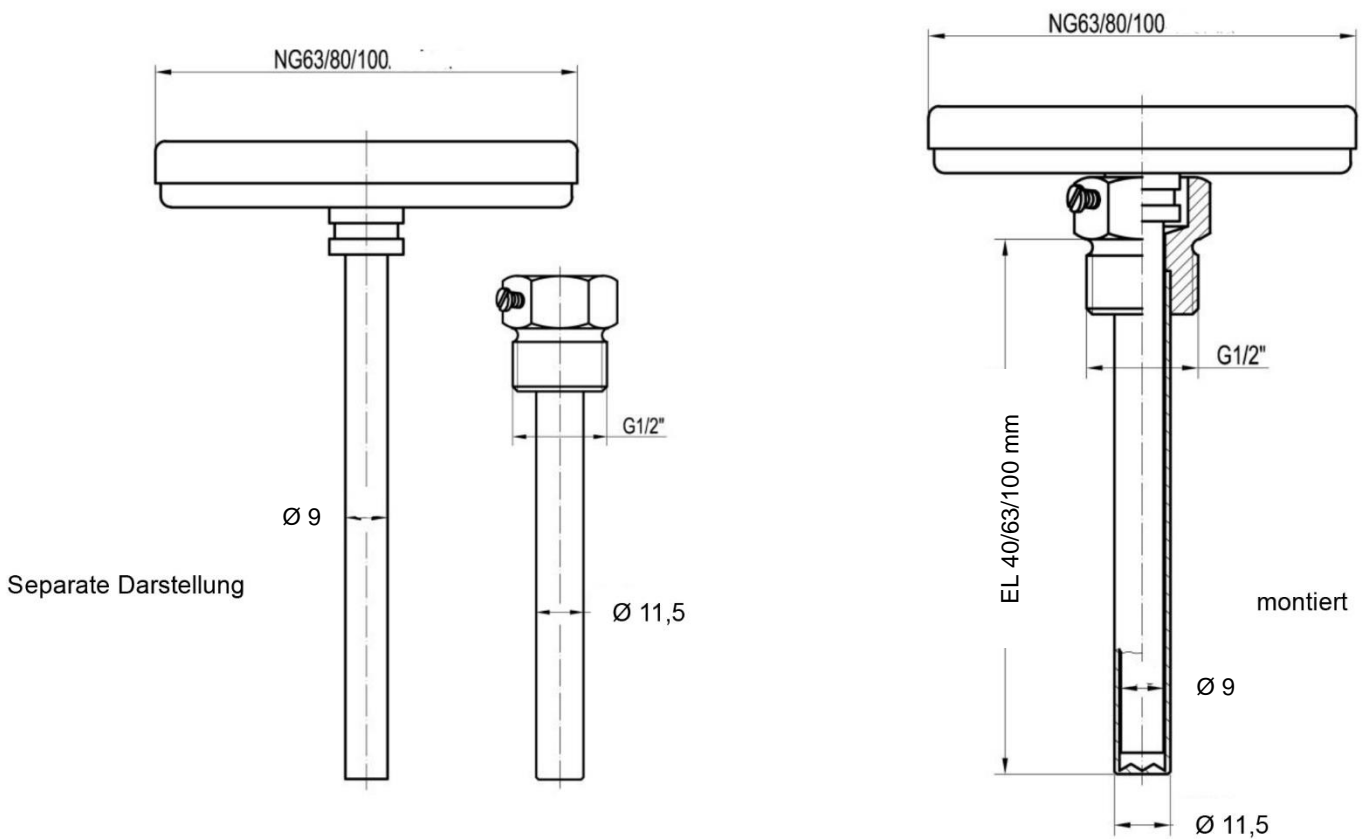


Seite 3/4 t01-datenblatt-de.pdf

Nenngröße 63 mm, 80 mm, 100 mm, verzinktes Stahlgehäuse, Option Kunststoffgehäuse*
 Messing-Tauchschaft, Ø 9 mm
 Schutzrohr G1/2 mit seitlicher Feststellschraube aus Messing, Ø außen 11,5 mm, Option: Steckform



Temperatur mechanisch



Anschluss: Schutzrohr G1/2 mit seitlicher Feststellschraube aus Messing (SW21/22)

© 2021 BMG-Baumgart · Änderungen vorbehalten

BMG-Baumgart GmbH & Co. KG Mess- und Regeltechnik

An der Bega 28 · 32657 Lemgo · Tel.: 0 52 61 / 25 81-0 · Fax: 0 52 61 / 25 81-33 · vertrieb@bmg-baumgart.de · www.bmg-baumgart.de

Bimetallthermometer, Standard Typ t01



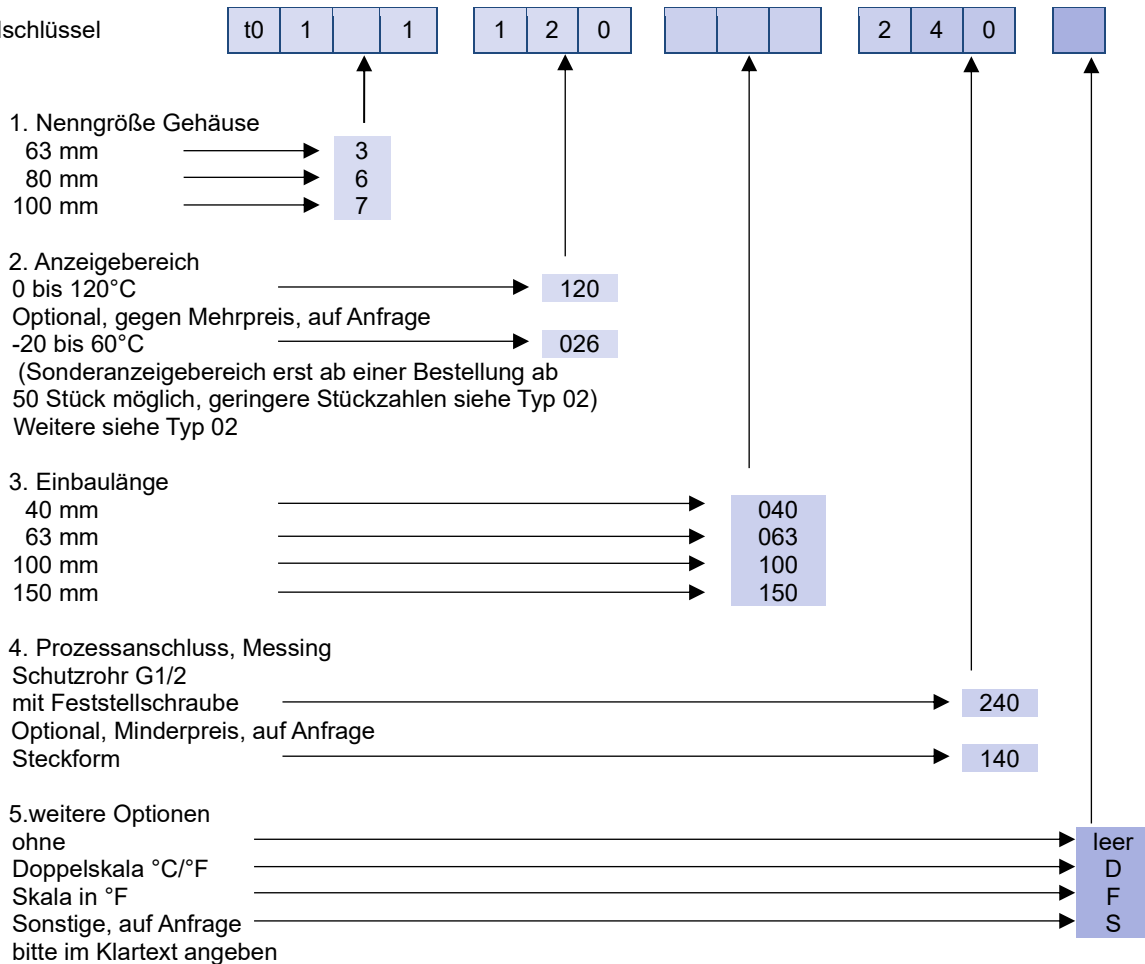
Seite 4/4 t01-datenblatt-de.pdf

Nenngröße 63 mm, 80 mm, 100 mm, verzinktes Stahlgehäuse, Option Kunststoffgehäuse*
Messing-Tauchschaft, Ø 9 mm
Schutzrohr G1/2 mit seitlicher Feststellschraube aus Messing, Ø außen 11,5 mm, Option: Steckform

Temperatur mechanisch



>> Bestellschlüssel



Bitte alle leeren Felder des Bestellschlüssels ausfüllen.
Die entsprechenden Kennzahlen entnehmen Sie bitte obenstehenden Angaben.
Sonstige Optionen sind auf Anfrage möglich. Bitte geben Sie diese im Klartext an.

Bestellbeispiel

t0131 120 100 240

Bimetall-Thermometer (Typ t01), Nenngröße 63 mm, waagrecht, Messbereich 0 bis 120°C, Einbaulänge 100 mm, separates Schutzrohr G1/2 mit seitlicher Feststellschraube aus Messing

Gewicht: 50 g