

Heavy Duty Druckmessgeräte mit Rohrfeder und Glyzerinfüllung

Nenngröße NG 100 und 160

Anschlusslage radial unten
oder rückseitig zentrisch

Typ: 5410, 5413, 5411, 5423

Zulassung:



Germanischer Lloyd



Beschreibung

Die Heavy Duty Druckmessgeräte mit Glyzerinfüllung werden bei Messstellen mit hohen dynamischen Wechselbelastungen sowie starken Vibrationen und Pulsationen eingesetzt.

Die Glyzerinfüllung sorgt für einen ruhigen Zeigerlauf und damit für eine gute Ablesbarkeit selbst bei extremer Belastung und starker Rüttelbeanspruchung. Die Schmierwirkung des Glyzerins wirkt sich außerdem günstig gegen erhöhten Verschleiß aus.

Das moderne Baukastensystem mit einer seit vielen Jahren bewährten Abdichtung, bietet die Gewähr für hohe Funktionssicherheit und Lebensdauer.

Die Gehäusebauteile sind aus Edelstahl.

Merkmale

- o Hohe Zuverlässigkeit und Lebensdauer durch Baukastensystem
- o 1,3-fach überlastbar
- o Schutzart IP 65
- o Genauigkeitsklasse 1,0
- o Gehäuse, Edelstahl
- o Meßsystem Kupferlegierung
- o Vibrationsfreie Anzeige

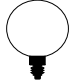
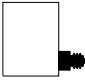
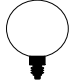
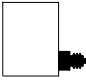
Anzeigebereiche

0 ... 0,6 bar bis 0 ... 1000 bar

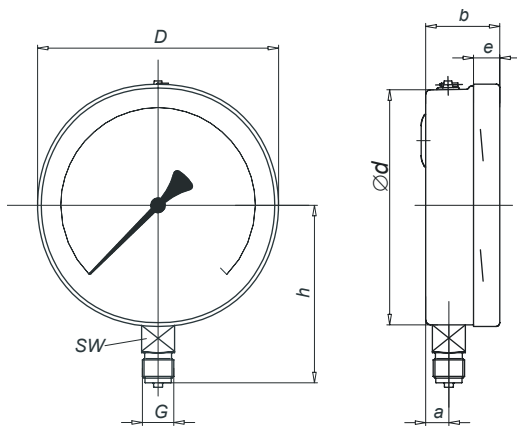
Einsatzbereiche

Hydraulik, Kompressoren, Maschinenbau, Kraftwerke,
Stahl- und Hüttenindustrie, Abwassertechnik, Pumpen.

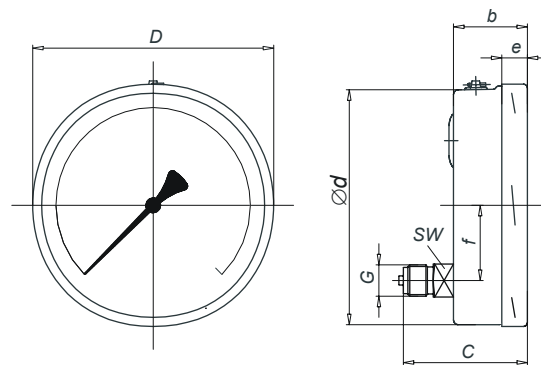
Technische Daten

Typ	5410	5413	5411	5423	Optionen
Nenngröße	100		160		
Bauform					
Genauigkeitsklasse	1,0 nach EN 837-1				
Anzeigebereiche	0...0,6 bar bis 0...1000 bar negativer oder positiver sowie negativer/positiver Überdruck				
Verwendungsbereich	Ruhebelastung: bis zum Skalenendwert Wechselbelastung: bis zum 0,9-fachen Skalenendwert kurzzeitig: Überlastbar 1,3-fach				1,5 bis 2-fach
Gehäuse	Edelstahl 1.4301 mit Druckentlastungsöffnung (mit Gummideckel verschlossen)				Edelstahl, poliert
Ring	Edelstahl 1.4301, blank				poliert, Dreikantfrontring
Montagemöglichkeit	ohne				Rand vorn / hinten
Sichtscheibe	Kunststoffglas				Sicherheitsglas; Instrumentenglas
Zifferblatt	Al weiß, Skale und Beschriftung schwarz				Doppelskala
Zeiger	Al schwarz				Schleppzeiger
Segmentwerk	CuZn-Legierung				
Messglied	Cu-Legierung, < 100 bar, ≥ 100 bar Edelstahl 316 L.				
Druckanschluss	Cu-Legierung bis 1000 bar, > 1000 bar Edelstahl 316 L				
- Lage	radial	rückseitig	radial	rückseitig	
- Gewinde	unten	exzentrisch	unten	exzentrisch	Andere Gewinde auf Anfrage
Temperaturen	Tmin. -20°C, Tmax. 80°C				
- Messstoff	Tmin. -25°C, Tmax. 60°C				
- Umgebung					
Temperaturverhalten	0,4%/10K bei Abweichung von der Normaltemperatur 20°C				
Flüssigkeitsfüllung	Glyzerin				Andere auf Anfrage
Schutzart	IP 65 nach EN 60 529 / IEC 529				
Drosseldüse	ohne				ø 0,3; ø 0,4; ø 0,8
Gewicht ca.	0,9 kg	0,9 kg	2,1 kg	2,1 kg	

Maßbilder



Typ: 5410, 5411



Typ: 5413, 5423

Typ	NG	Maße in mm									
		a	b	C	D	Ø d	e	f	G	h	SW
5410	100	17,7	54	--	101	99	16,7	--	G 1/2 B	87	22
5413	100	--	54	85,5	101	99	16,7	30	G 1/2 B	--	22
5411	160	15,5	49,5 ²⁾	--	161	159	17,5	--	G 1/2 B	118	22
5423	160	--	49,5 ¹⁾	83 ¹⁾	161	159	17,5	50	G 1/2 B	--	22

¹⁾ Bei Anzeigebereich ≥ 100 erhöht sich das Maß um 16 mm

²⁾ Bei Anzeigebereich 1600 bar = 65,5 mm

Technische Änderungen vorbehalten