

Heavy Duty Druckmessgeräte mit Rohrfeder

Nenngröße NG 100

Anschlusslage radial unten
oder rückseitig zentrisch

Typ: 5190, 5193

Zulassung:



Germanischer Lloyd



Beschreibung

Druckmessgeräte des umfangreichen Heavy-Duty-Programms werden nach dem Baukastensystem hergestellt, was sich vorteilhaft auf Qualität und Preis auswirkt. Die Geräte sind überall einsetzbar, wo besonderer Wert auf Messgenauigkeit, Reproduzierbarkeit und Langzeitstabilität gelegt wird. Sie können eingesetzt werden bei flüssigen oder gasförmigen Messstoffen, die weder kristallisieren noch hochviskos oder aggressiv gegen Kupferlegierungen sind. Eine Vielzahl von Optionen erlauben dem Anwender, die Geräte seinen speziellen Anforderungen anzupassen. Sämtliche Heavy Duty-Druckmessgeräte entsprechen den allgemeinen internationalen messtechnischen Empfehlungen und berücksichtigen sowohl anwendungsorientierte als auch normbezogene Anforderungen gem. EN 837-1. Ein problemloser Tafeleinbau ist durch den rückseitig exzentrischen Anschlusszapfen und einen entsprechenden Befestigungsrand möglich.

Merkmale

- Hohe Zuverlässigkeit und Lebensdauer durch Baukastensystem
- Genauigkeitsklasse 1,0
- Messsystem Kupferlegierung
- 1,3-fach überlastbar

Anzeigebereiche

0 ... 0,6 bar bis 0 ... 1000 bar

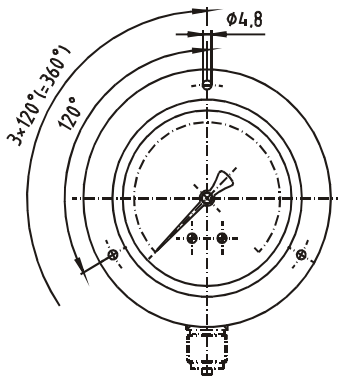
Einsatzbereiche

Maschinen- und Apparatebau,
Fördertechnik, Energieversorgung,
Test- und Prüfbereiche

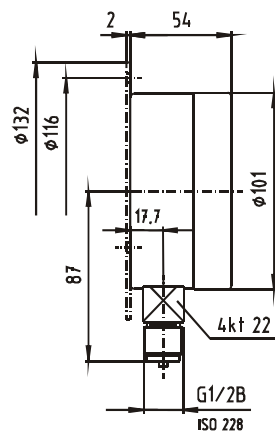
Technische Daten

Typ	5190	5193	Optionen
Nenngröße	100		
Bauform			
Genauigkeitsklasse	1,0 nach EN 837-1		
Anzeigebereiche	0...0,6 bar bis 0...1600 bar negativer oder positiver sowie negativer und positiver Überdruck		
Verwendungsbereich	Ruhebelastung: bis zum Skalenendwert Wechselbelastung: bis zum 0,9fachen Skalenendwert kurzzeitig: Überlastbar 1,3- fach		1,5 bis 2-fach
Gehäuse	Edelstahl, 1.4301		Edelstahl poliert
Ring	Edelstahl, 1.4301, Bajonettring		Edelstahl poliert
Montagemöglichkeit			Rand hinten oder vorn, Edelstahl 1.4301; Dreikantfrontring
Sichtscheibe	Instrumentenflachglas		Sicherheits- oder Plexiglas
Zifferblatt	Al weiß, Skale und Beschriftung schwarz		Doppelskale
Zeiger	Al schwarz		Schleppzeiger, Markenzeiger
Segmentwerk	CuZn-Legierung		Manocontwerk
Messglied	Cu-Legierung, bis < 100bar, über ≥ 100 bar Edelstahl 316 L		
Druckanschluss	CuZn-Legierung bis ≤1000 bar , > 1000 bar Edelstahl 316 L		
- Lage	radial unten	exzentrisch rückseitig	
- Gewinde	G 1/2 B		Andere Gewinde auf Anfrage
Temperaturen	Tmin. -20°C, Tmax. 80°C Tmin. -25°C, Tmax. 60°C		
- Messstoff			
- Umgebung			
Temperaturverhalten	0,4 %/10K bei Abweichung von der Normaltemperatur 20°C		
Schutzart	IP 54 nach EN 60 529 / IEC 529		
Drosseldüse	Ms / ø 0,3; ø 0,4; ø 0,8		
Gewicht ca.	0,6 kg	0,6 kg	

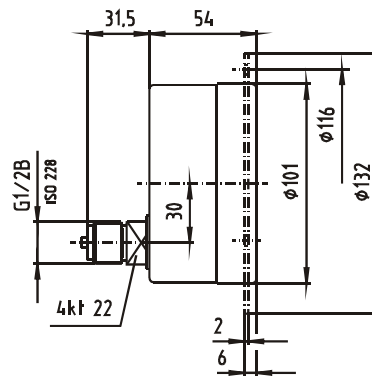
Maßbilder



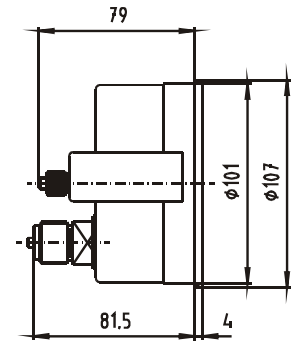
Typ: 5190, 5193
Lochbilddarstellung für
Rand vorne und Rand hinten



Typ: 5190
Rand hinten



Typ: 5193
Rand vorne



Typ: 5193
mit Dreikantfrontring
mit Befestigungsbügel

Technische Änderungen vorbehalten