

Druckstoßminderer Typ 8827, 8828

Druckstoßminderer, Drosselvorrichtung für Manometer
G1/2 oder G1/4

Zur Dämpfung von stoßartig auftretenden Druckbelastungen an Manometern

Temperatur:

Messing: -10...+120°C

Edelstahl 1.4571: -10...+200°C

>>Material

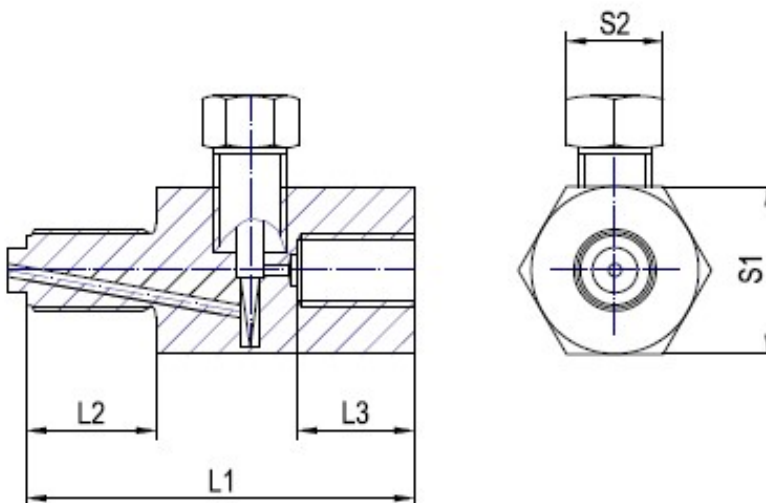


Abbildung zeigt Druckstoßminderer in
Messing mit Gewinde G1/2



Abbildung zeigt Druckstoßminderer in
Edelstahl mit Gewinde in G1/2

>>Anwendung / Abmessung



Druckstoßminderer Typ 8827, 8828



Seite 2/2 Datenblatt 8827-8828.pdf

Material	A	Nennndruck PN	L1 mm	L2 mm	L3 mm	S1	S2	Bestellnummer
Messing	G1/2	250	60	20	18	27	14	8827
Messing	G1/4	250	47	13	11	19	12	8827-G14
Edelstahl 1.4571	G1/2	400	60	20	18	27	14	8828
Edelstahl 1.4571	G1/4	400	47	13	11	19	12	8828-G14

Bitte prüfen Sie anhand der folgenden technischen Angaben, ob dieses Produkt für Ihre spezifische Anwendung geeignet ist.

Bei Fragen sprechen Sie uns gerne an.