

Zubehör für Druckmessgeräte

Profildichtung

Typ 8812, 8813, 8814, 8815



Seite 1/1 Datenblatt 8814-datenblatt-de.pdf

Dichtscheibe für Manometerzapfen G1/4, G1/2

>> Anwendung

- Montage von Manometern mit Zentrierzapfen
- Positionierung des Manometers durch Zusammendrücken der Dichtung
- **Einsatzbereich:** Maschinenbau, Anlagenbau.

Bitte prüfen Sie anhand der folgenden technischen Angabe, ob dieses Produkt für Ihre spezifische Anwendung geeignet ist. Bei Fragen sprechen Sie uns gerne an.



Profildichtung in Kupfer und Edelstahl

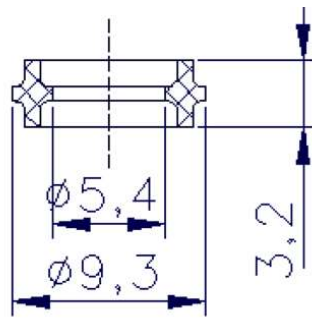
>> Ausführung

Für Innenzentrierung
(durch Zentrierzapfen des Manometers mit G1/4 und G1/2)

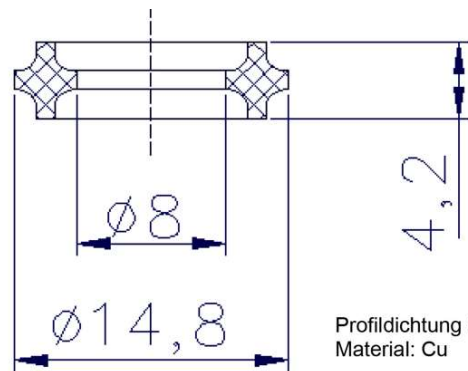
>> Werkstoff

Kupfer oder Edelstahl

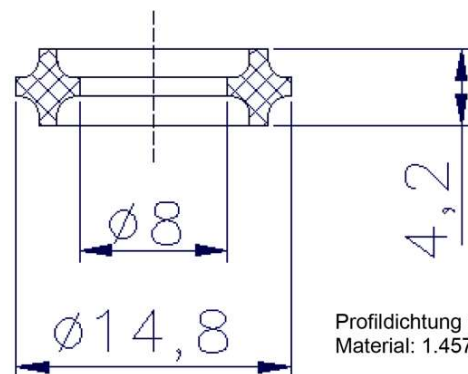
>> Abmessungen:



Profildichtung 8811
Material: Cu



Profildichtung 8814
Material: Cu



Profildichtung 8815
Material: 1.4571

>> Bestellschlüssel

Für die Bestellung ist die Angabe der Bestellnummer ausreichend. Optionen bitte im Klartext angeben.

Material	Kupfer	Edelstahl	Kupfer	Edelstahl
Gewinde	G 1/4		G 1/2	
Bestellnummer	8811	8813	8814	8815

© 2024 BMG-Baumgart · Änderungen vorbehalten

BMG-Baumgart GmbH & Co. KG Mess- und Regeltechnik

An der Bega 28 · 32657 Lemgo · Tel.: 0 52 61 / 25 81-0 · Fax: 0 52 61 / 25 81-33 · vertrieb@bmg-baumgart.de · www.bmg-baumgart.de