

Pt100-Widerstandsthermometer zum Einschrauben mit Kopf Form B Typ 7620 ohne Halsrohr



Seite 1/4 7620-datenblatt-de.pdf

Anschlusskopf Form B, IP65, ohne Halsrohr, Anschlussgewinde Edelstahl, Edelstahl-Schutzrohr \varnothing 9mm
1xPT100 in Zweileiterschaltung, auswechselbarer Messeinsatz, Messbereich $-50 \dots +400$ °C
optional mit eingebautem Messumformer im Kopf, Ausgang 4...20 mA

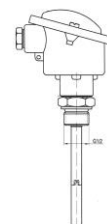
Made in Germany

- >> Messprinzip:
Einfach- oder Doppel-Pt-100-Temperatursensor in Zweileiter-, Dreileiter- oder Vierleiterschaltung
Auswechselbarer Messeinsatz (bei Schutzrohr mit \varnothing 9mm)
- >> Anwendung
im Maschinen- und Apparatebau, sowie im Behälter- und Rohrleitungsbau, der weite Temperaturbereich und die Sonderanfertigung nach Kundenangaben ermöglicht den vielseitigen Einsatz in der Verfahrenstechnik, im Anlagenbau, in der chemischen und petrochemischen Industrie und im Heizungsbau.

Bitte prüfen Sie anhand der folgenden technischen Angaben und unserer Bedienungsanleitung, ob dieses Produkt für Ihre spezifische Anwendung geeignet ist.

Bei Fragen sprechen Sie uns gerne an.

Temperatur elektronisch



Typ 7620, Pt100 Einschraubfühler mit Kopf Form B
ohne Halsrohr
2-Leiter, Klasse B
festes Einschraubgewinde Edelstahl G1/2

© 2022 BMG-Baumgart · Änderungen vorbehalten

BMG-Baumgart GmbH & Co. KG Mess- und Regeltechnik

An der Bega 28 · 32657 Lemgo · Tel.: 0 52 61 / 25 81-0 · Fax: 0 52 61 / 25 81-33 · vertrieb@bmg-baumgart.de · www.bmg-baumgart.de

Pt100-Widerstandsthermometer zum Einschrauben mit Kopf Form B Typ 7620 ohne Halsrohr

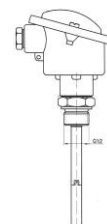


Seite 2/4 7620-datenblatt-de.pdf

Anschlusskopf Form B, IP65, ohne Halsrohr, Anschlussgewinde Edelstahl, Edelstahl-Schutzrohr \varnothing 9mm
1xPT100 in Zweileiterschaltung, auswechselbarer Messeinsatz, Messbereich $-50\dots+400\text{ }^{\circ}\text{C}$
optional mit eingebautem Messumformer im Kopf, Ausgang 4...20 mA

- >> Standard-Ausführung Typ 7620 ohne Halsrohr
Grundaufbau mit auswechselbarem Messeinsatz (bei Schutzrohr mit \varnothing 9mm)
Genauigkeit Klasse B nach DIN EN 60751
optional: GL-Ausführung, Ex-Ausführung
- >> Anschlusskopf
Form B, Aluminium, IP65, mit Deckel
bei Option GL-Ausführung IP68
bei Option Ex-Ausführung BUZ
- >> Messbereich
 -50°C bis $+400^{\circ}\text{C}$ (Temperatur am Kopf: -40°C bis max. 100°C)
weitere auf Anfrage im Bereich -250°C bis max. $+850^{\circ}\text{C}$ möglich
bei Option GL-Ausführung bis max. $+380^{\circ}\text{C}$
- >> Temperatursensor
1x Pt100 Klasse F0,3 (alt Klasse B) für Anzeigebereich -50°C bis $+400^{\circ}\text{C}$
optional Doppel-Pt100
optional Klasse F0,15 (alt Klasse A) für Anzeigebereich -50°C bis $+400^{\circ}\text{C}$
- >> Schaltungsart
2-Leiter-Schaltung
optional: 3-Leiter-Schaltung
4-Leiter-Schaltung (nur bei 1x Pt100)
- >> Prozessanschluss
Schutzrohr, \varnothing 9 mm, Edelstahl 1.4571
optional: andere Durchmesser \varnothing 11 mm, \varnothing 8 mm, \varnothing 6mm
schnell ansprechend, Spitze verjüngt, 9mm/7mm, 11mm/9mm abgesetzt
andere Werkstoffe auf Anfrage möglich
Einbaulänge 100 mm, 160 mm, 200 mm, 250 mm, 400 mm,
drehbares Außengewinde G1/2, G3/4, M20 x 1,5 aus Edelstahl
weitere auf Anfrage möglich
- >> optional mit Messumformer im Kopf ohne galvanische Trennung
Messbereich: -50°C bis $+400^{\circ}\text{C}$ (Temperatur am Kopf mit Messumformer: $-40\dots+85^{\circ}\text{C}$)
Standard: 4...20 mA, Spannungsversorgung: 5...30V DC, verpolsicher,
Bürde: $<900\ \Omega$ bei 24 V DC,
weitere Messbereiche sind nach Angabe möglich, z.B. $0\dots+50^{\circ}\text{C}$, $0\dots+100^{\circ}\text{C}$, $-50\dots+150^{\circ}\text{C}$
- >> Optionen
GL-Ausführung, Ex-Ausführung
Schutzart IP65
Messbereich von -250°C bis max. $+850^{\circ}\text{C}$ möglich
Doppel-Pt100
Klasse W0,3, Klasse F0,15, Klasse W0,15
3-Leiter- oder 4-Leiter-Schaltung
Schutzrohrwerkstoff
andere Durchmesser
schnell ansprechend mit verjüngter Spitze
auswechselbarer Messeinsatz bei abweichendem Schutzrohrdurchmesser auf Anfrage
Andere Halsrohlänge
Anderer Prozessanschluss
- >> Gewicht: 0,7 kg (bis zu 400 mm)

Temperatur elektronisch



© 2022 BMG-Baumgart · Änderungen vorbehalten

BMG-Baumgart GmbH & Co. KG Mess- und Regeltechnik

An der Bega 28 · 32657 Lemgo · Tel.: 0 52 61 / 25 81-0 · Fax: 0 52 61 / 25 81-33 · vertrieb@bmg-baumgart.de · www.bmg-baumgart.de

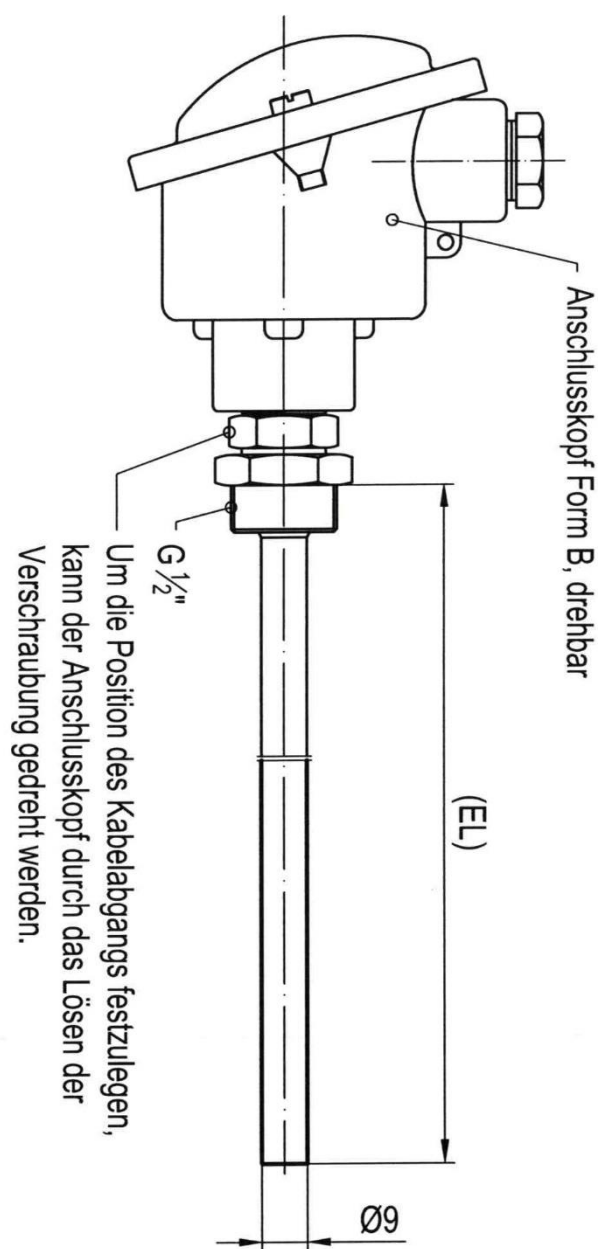
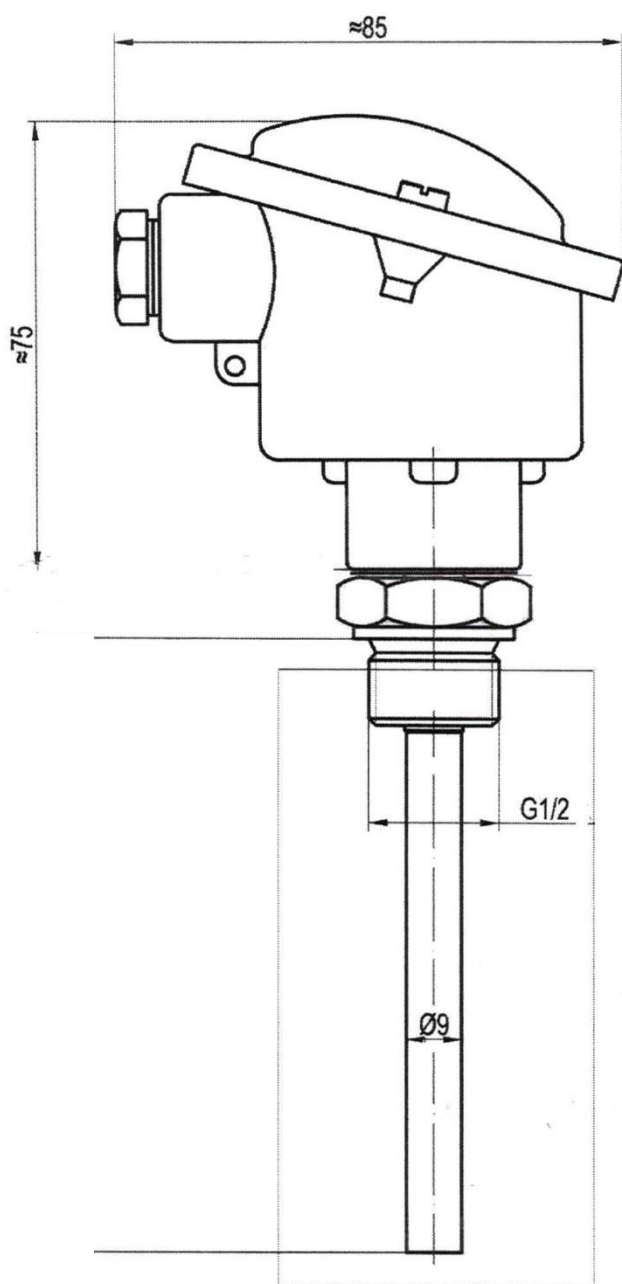
Pt100-Widerstandsthermometer zum Einschrauben mit Kopf Form B Typ 7620 ohne Halsrohr



Seite 3/4 7620-datenblatt-de.pdf

Anschlusskopf Form B, IP65, ohne Halsrohr, Anschlussgewinde Edelstahl, Edelstahl-Schutzrohr \varnothing 9mm
1xPT100 in Zweileiterschaltung, auswechselbarer Messeinsatz, Messbereich $-50 \dots +400 \text{ }^\circ\text{C}$
optional mit eingebautem Messumformer im Kopf, Ausgang 4...20 mA

Temperatur elektronisch



© 2022 BMG-Baumgart · Änderungen vorbehalten

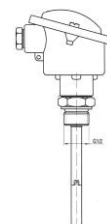
Pt100-Widerstandsthermometer zum Einschrauben mit Kopf Form B Typ 7620 ohne Halsrohr



Seite 4/4 7620-datenblatt-de.pdf

Anschlusskopf Form B, IP65, ohne Halsrohr, Anschlussgewinde Edelstahl, Edelstahl-Schutzrohr \varnothing 9mm
1xPT100 in Zweileiterschaltung, auswechselbarer Messeinsatz, Messbereich $-50...+400$ °C
optional mit eingebautem Messumformer im Kopf, Ausgang 4...20 mA

Temperatur elektronisch



>> Bestellschlüssel

	7	6	2	0	1	2	0	9					2	
--	---	---	---	---	---	---	---	---	--	--	--	--	---	--

1. Anzahl Widerstände	→	1
Einfach Pt100		
optional auf Anfrage		
Doppel Pt100	→	2
Einfach Pt1000	→	3
Doppel Pt1000	→	4
2. Schaltungsart		
2-Leiter	→	2
optional auf Anfrage		
3-Leiter	→	3
4-Leiter	→	4
3. Schutzrohrdurchmesser		
\varnothing 9 mm	→	09
optional auf Anfrage		
\varnothing 11 mm	→	11
\varnothing 8 mm	→	08
\varnothing 6 mm	→	06
schnell ansprechend auf Anfrage		
\varnothing 11 mm/9 mm abgesetzt	→	19
\varnothing 9 mm/7 mm abgesetzt	→	97
Sonderdurchmesser	→	xx
auf Anfrage, bitte im Klartext angeben		
4. Einbaulänge		
100 mm	→	100
160 mm	→	160
200 mm	→	200
250 mm	→	250
400 mm	→	400
Sonderlänge	→	xxx
auf Anfrage, bitte im Klartext angeben		
5. Prozessanschluss		
Drehbares Gewinde G1/2	→	d44
festes Außengewinde G $\frac{1}{2}$	→	44
festes Außengewinde G $\frac{3}{4}$	→	45
M 20 x 1,5	→	48
Andere	→	xx
auf Anfrage, bitte im Klartext angeben		
6. weitere Optionen		
ohne	→	leer
Messumformer 4...20mA	→	MU
Temperatur am Kopf mit Messumformer: $-40...+85$°C		
Sonstige, auf Anfrage	→	S
bitte im Klartext angeben		

Bitte alle leeren Felder des Bestellschlüssels ausfüllen. Die entsprechenden Kennzahlen entnehmen Sie bitte obenstehenden Angaben. Sonderlängen und Sonderanschlüsse geben Sie bitte im Klartext an, Sondermessbereiche und sonstige Optionen sind auf Anfrage möglich. Bitte geben Sie auch diese im Klartext an.

Bestellbeispiel: 7620 1209 160 442

Einschraub-Widerstandsthermometer ohne Halsrohr, Temperaturbereich -50 °C bis $+400$ °C (**Temperatur am Kopf: -40 °C bis max. 100 °C**), 1xPt100 Klasse F0,3, 2-Leiter-Schaltung, Schutzrohrdurchmesser \varnothing 9mm (Typ 7620 1209), Einbaulänge Schutzrohr 160 mm, festes Außengewinde G $\frac{1}{2}$ in Edelstahl

© 2022 BMG-Baumgart · Änderungen vorbehalten

BMG-Baumgart GmbH & Co. KG Mess- und Regeltechnik

An der Bega 28 · 32657 Lemgo · Tel.: 0 52 61 / 25 81-0 · Fax: 0 52 61 / 25 81-33 · vertrieb@bmg-baumgart.de · www.bmg-baumgart.de