

Einschraubwiderstandsthermometer Pt-100 Typ 7630



Seite 1/4 Datenblatt Widerstandsthermometer Typ 7630.pdf

Anschlusskopf Form B, IP54, mit Halsrohr 130 mm
Edelstahl-Tauchschaft \varnothing 9 mm, Anschlussgewinde in Edelstahl
1xPT100 in Zweileiterschaltung, auswechselbarer Messeinsatz

Made in Germany

- >> Messprinzip:
Einfach- oder Doppel-Pt-100-Tempersensoren in Zweileiter-, Dreileiter- oder Vierleiterschaltung
- >> Anwendung
im Maschinen- und Apparatebau, sowie im Behälter- und Rohrleitungsbau, der weite Temperaturbereich und die Sonderanfertigung nach Kundenangaben ermöglicht den vielseitigen Einsatz in der Verfahrenstechnik, im Anlagenbau, in der chemischen und petrochemischen Industrie und im Heizungsbau.



Widerstandsthermometer mit Anschlusskopf Form B,
Sensor Pt-100, mit Halsrohr, Tauchschaft und
Einschraubgewinde G1/2 in Edelstahl 1.4571

© 2017 BMG-Baumgart · Änderungen vorbehalten

BMG-Baumgart GmbH & Co. KG Mess- und Regeltechnik

An der Bega 28 · 32657 Lemgo · Tel.: 0 52 61 / 25 81-0 · Fax: 0 52 61 / 25 81-33 · vertrieb@bmg-baumgart.de · www.bmg-baumgart.de

Einschraubwiderstandsthermometer Pt-100 Typ 7630



Seite 2/4 Datenblatt Widerstandsthermometer Typ 7630.pdf

Anschlusskopf Form B, IP54, mit Halsrohr 130 mm
Edelstahl-Tauchschaft Ø 9 mm, Anschlussgewinde in Edelstahl
1xPT100 in Zweileiterschaltung, auswechselbarer Messeinsatz

- >> Ausführung
Grundauführung mit auswechselbarem Messeinsatz (bei Tauchschaft mit Ø 9mm)
nach DIN EN 60751
optional: GL-Ausführung, Ex-Ausführung
- >> Anschlusskopf
Form B, Leichtmetall-Druckguss, IP54
optional: IP65
bei Option GL-Ausführung IP68
bei Option Ex-Ausführung BUZ
- >> Messbereich
-50°C bis +400°C
weitere auf Anfrage im Bereich -250°C bis max. +850°C möglich
bei Option GL-Ausführung bis max. +380°C
- >> Temperatursensor
1x Pt100 Klasse F0,3 (alt Klasse B) für Anzeigebereich -50°C bis +400°C,
optional Doppel-Pt100
optional Klasse F0,15 (alt Klasse A) für Anzeigebereich -50°C bis +400°C
- >> Schaltungsart
2-Leiter-Schaltung
optional: 3-Leiter-Schaltung
4-Leiter-Schaltung (nur bei 1x Pt100)
- >> Tauchschaft
Ø 9mm (Wandstärke 1mm), Edelstahl 1.4571
optional: andere Tauchschaftdurchmesser Ø 11mm, Ø 8mm, Ø 6mm
schnell ansprechend, Spitze verjüngt, 9mm/7mm, 11mm/9mm abgesetzt
andere Werkstoffe auf Anfrage möglich
Einbaulänge 100 mm, 160 mm, 200 mm, 250 mm, 400 mm,
- >> Halsrohlänge
Prozessanschluss 130 mm, Unterkante Kopf, andere auf Anfrage möglich
- >> Prozessanschluss
Außengewinde G1/2, G3/4, M20 x 1,5 aus Edelstahl
weitere auf Anfrage möglich
- >> Optionen
GL-Ausführung, Ex-Ausführung
Schutzart IP65
Messbereich von -250°C bis max. +850°C möglich
Doppel-Pt100
Klasse W0,3, Klasse F0,15, Klasse W0,15
3-Leiter- oder 4-Leiter-Schaltung
Tauchschaftwerkstoff
andere Tauchschaftdurchmesser
schnell ansprechend mit verjüngter Spitze
auswechselbarer Messeinsatz bei abweichendem Tauchschaftdurchmesser auf Anfrage
Andere Halsrohlänge
Anderer Prozessanschluss

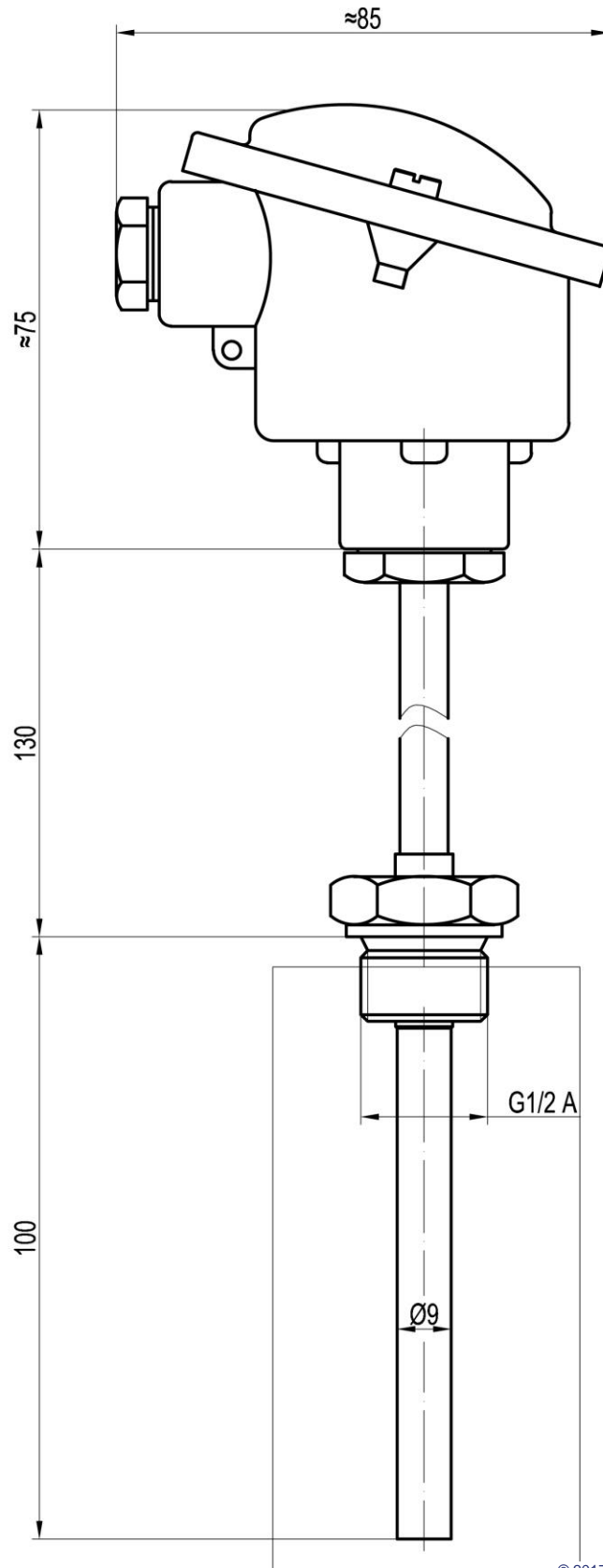


Einschraubwiderstandsthermometer Pt-100 Typ 7630



Seite 3/4 Datenblatt Widerstandsthermometer Typ 7630.pdf

Anschlusskopf Form B, IP54, mit Halsrohr 130 mm
Edelstahl-Tauchschaft $\varnothing 9$ mm, Anschlussgewinde in Edelstahl
1xPT100 in Zweileiterschaltung, auswechselbarer Messeinsatz



© 2017 BMG-Baumgart · Änderungen vorbehalten

BMG-Baumgart GmbH & Co. KG Mess- und Regeltechnik

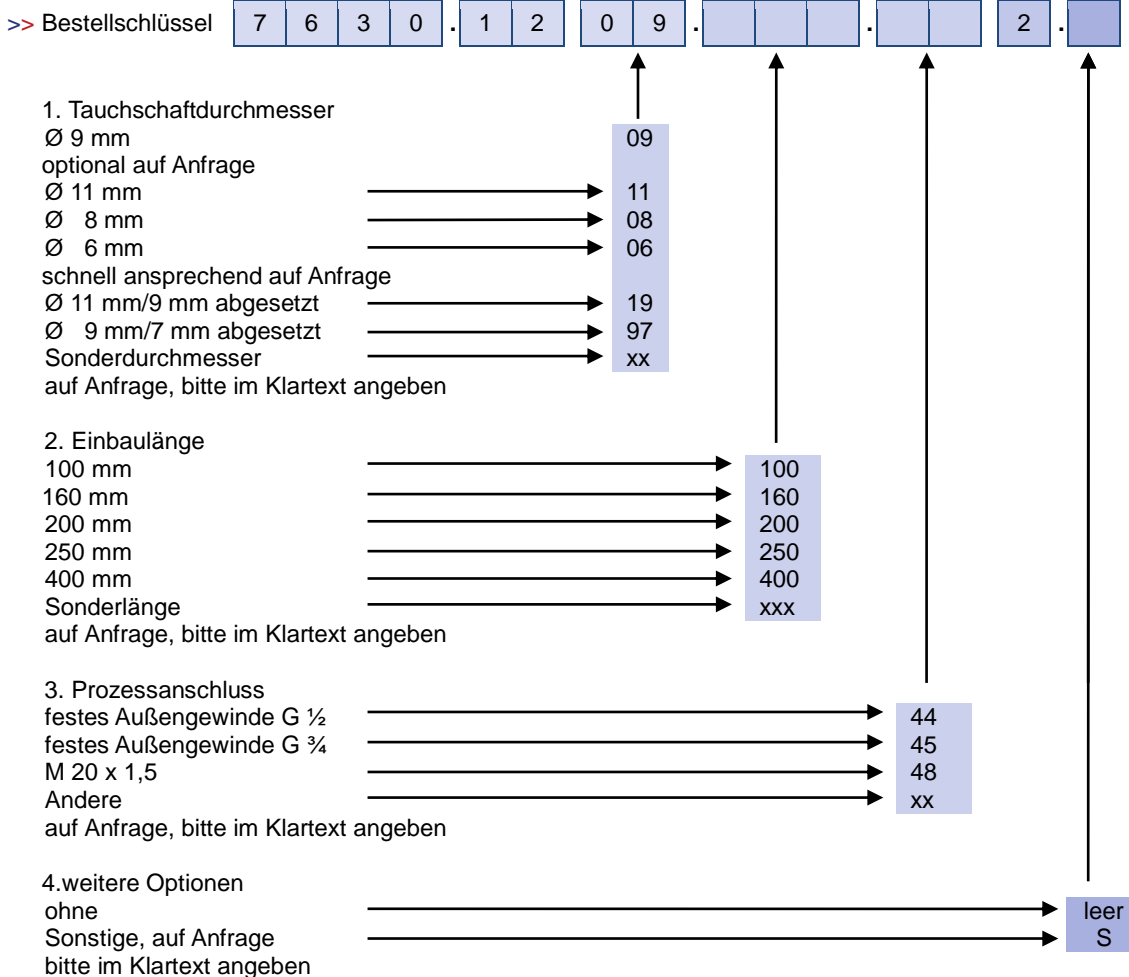
An der Bega 28 · 32657 Lemgo · Tel.: 0 52 61 / 25 81-0 · Fax: 0 52 61 / 25 81-33 · vertrieb@bmg-baumgart.de · www.bmg-baumgart.de

Einschraubwiderstandsthermometer Pt-100 Typ 7630



Seite 4/4 Datenblatt 02_Industrie_waagerecht_Stahlgehäuse_Messingschutzrohr_Bimetallthermometer.pdf

Anschlusskopf Form B, IP54, mit Halsrohr 130 mm
Edelstahl-Tauchschaft Ø 9 mm, Anschlussgewinde in Edelstahl
1xPT100 in Zweileiterschaltung, auswechselbarer Messeinsatz



Bitte alle leeren Felder des Bestellschlüssels ausfüllen.
 Die entsprechenden Kennzahlen entnehmen Sie bitte obenstehenden Angaben.
 Sonderlängen und Sonderanschlüsse geben Sie bitte im Klartext an,
 Sondermessbereiche und sonstige Optionen sind auf Anfrage möglich.
 Bitte geben Sie auch diese im Klartext an.

*Bestellbeispiel: 7630.1209.160.442
 Einschraub-Widerstandsthermometer mit Halsrohr und festem Gewinde,
 Temperaturbereich -50°C bis +400°C (Typ 7630), 1xPt100 Klasse F0,3, 2-Leiter-Schaltung,
 Tauchschaftdurchmesser Ø 9mm, Einbaulänge Tauchschaft 160 mm, festes Außengewinde G ½ in Edelstahl*

Gewicht: 0,7 kg (bis zu 400 mm)