

# Druckknopfhahn Grundtyp 5979

>> Anwendung:

Das Manometer ist bei unbetätigtem Hahn drucklos. Der Systemdruck wird nur angezeigt, wenn der Druckknopf heruntergedrückt wird, so kann eine einzelne Druckmessung durchgeführt werden.

Wird der Druckknopf nicht gedrückt erfolgt automatisch eine Trennung des Manometers vom System.

Diese Ausführung ist sowohl für gasförmige Medien oder flüssige Medien geeignet.

>> Ausführung

Muffe x Muffe, Gewinde innen G1/2, PN25 (PN4 für Gas), -20°C...+60°C, Messing, vernickelt

Muffe x Muffe, Gewinde innen G1/2, PN25 (PN4 für Gas), -20°C...+80°C, Edelstahl 1.4571

>> Eintritt:

mit seitlich versetzter Bohrung, so dass der Druck nicht direkt auf das Manometer trifft, somit wird der Druck etwas verzögert weitergeleitet.



>> Austritt



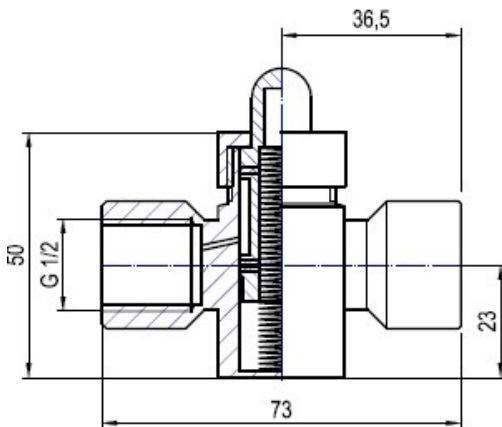
>> Optionen:

auf Anfrage: öl- und fettfrei

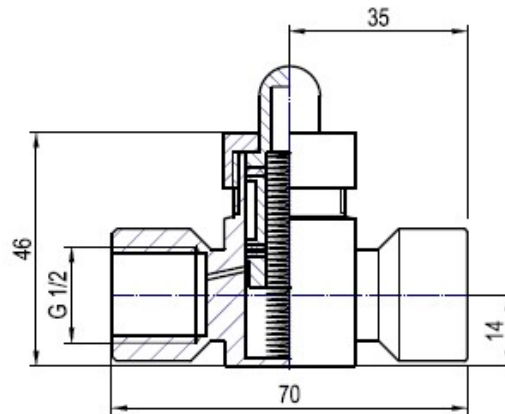
>> Hinweis: zum Anschluss an Manometer bitte Flachdichtung DIN EN837-3 (DIN 16258) verwenden

# Druckknopfhahn Grundtyp 5979

>> Maße




5979



5980

>> Bestellschlüssel

Für die Bestellung ist die Angabe der Bestellnummer ausreichend. Optionen bitte im Klartext angeben.

Ausführung	Messing	Edelstahl
DVGW-Zulassung	mit	ohne
Länge	73 mm	70 mm
Gewinde	G1/2	
SW	27	
		
Temperatur-Bereich	-20...60°C	-20...80°C
Bestellnr.	5979	5980