

Absperrhahn, nach DIN 16262

Type 5968, 5973

- >> Ausführung Spannmuffe/Zapfen
- >> Form A mit Spannmuffe nach DIN 16283
- >> Anschlussgewinde G1/2
- >> Temperatureinsatzbereich $\leq 50^{\circ}\text{C}$
- >> Nominaldruck PN 25 bar bei Messing, PN 16 bei Edelstahl
Nicht für Vakuum geeignet

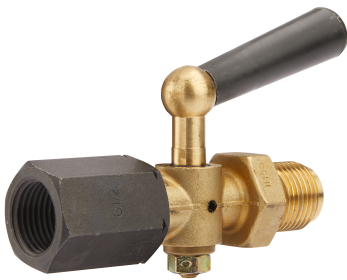


Abbildung zeigt die Ausführung
Messing mit Stahl-Spannmuffe,
Artikel 5968

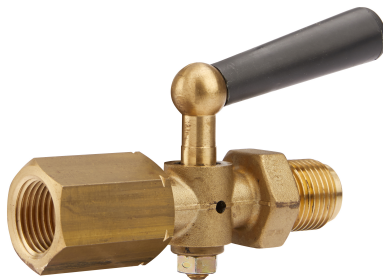


Abbildung zeigt die Ausführung
Messing mit Messing-Spannmuffe
Artikel 5968-MS

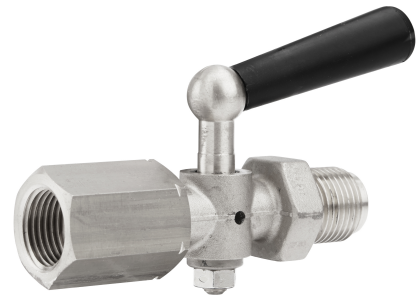
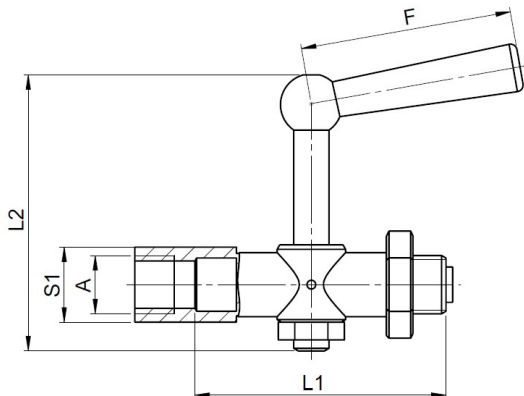


Abbildung zeigt die Ausführung
Edelstahl
Artikel 5973



Maße (mm)				
L1	F	L2	A	S1
80	65	60	G1/2	27

Material Gehäuse	Messing Ms		Edelstahl 1.4571
Material Spannmuffe	Stahl	Messing	Edelstahl
PN (pressure nominal)	25 bar		16 bar
Temperatureinsatzbereich	Bis max. 50°C		
Bestellnr.	5968	5968-MS	5973

- >> Optionen
Sonderwerkstoffe auf Anfrage
Weitere Anschlüsse möglich, Z. B. G1/4