

# Absperrhahn, nach DIN 16261A

## Typ 5961, 5966



Seite 1/2 5961\_5966.pdf

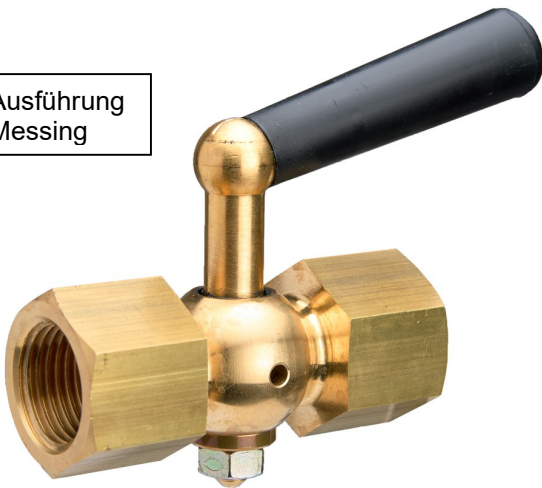
Ausführung: Muffe/Muffe

Anschlussgewinde: G1/2

Temperatureinsatzbereich: -10...+50°C

Nominaldruck: PN 25 bar bei Messing, PN 16 bei Edelstahl

Ausführung  
Messing

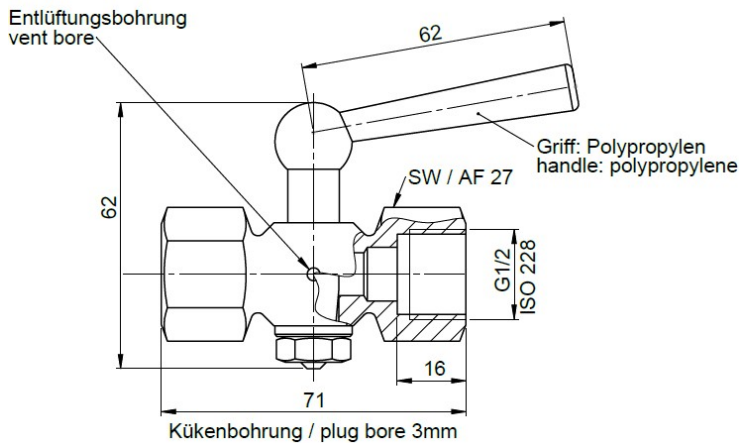


Ausführung  
Edelstahl

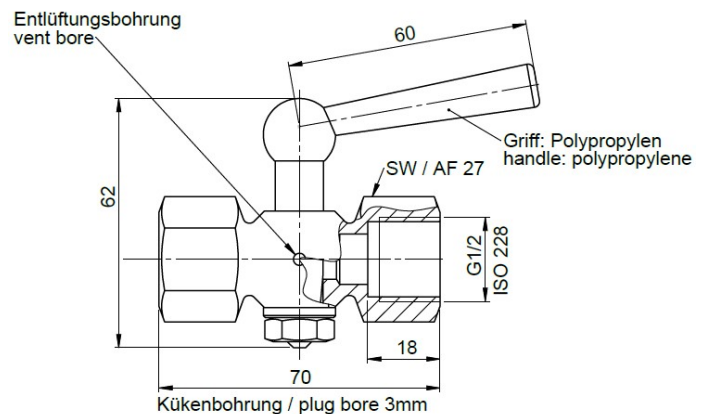


Zeichnung:

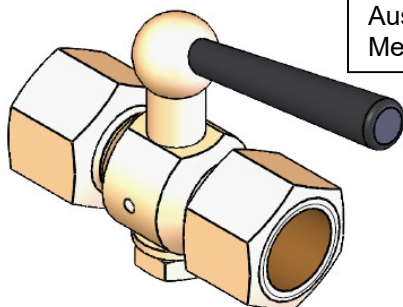
Ausführung  
Messing



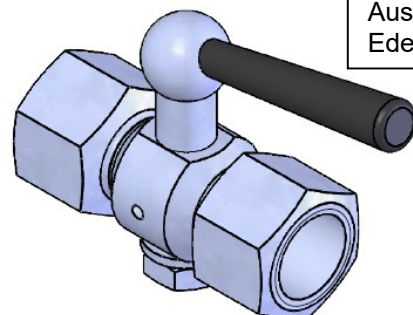
Ausführung  
Edelstahl



Ausführung  
Messing



Ausführung  
Edelstahl



© 07.10.2025 BMG-Baumgart · Änderungen vorbehalten

# Absperrhahn, nach DIN 16261A

## Typ 5961, 5966



Seite 2/2 5961\_5966.pdf

Material Gehäuse	Messing Ms	Edelstahl 1.4571
Material Spannmuffe	Messing	Edelstahl
PN (pressure nominal)	25 bar	16 bar
Temperatureinsatzbereich	Bis max. 50°C	Bis max. 50°C
Bestellnummer	5961	5966

Optionen  
Sonderausführungen auf Anfrage