

Manometerventil, DVGW geprüft

Type 5930-DVGW-5942-DVGW DIN 16271 A, mit Prüfanschluss oder Prüfflansch



Seite 1/2 5930-5942_Manometerventil_DVGW.pdf

Eingang: Gewindezapfen G1/2 EN 837-1

Ausgang: drehbare Muffe G1/2

Prüfen: M20x1,5 mit Verschlusskappe
DIN 16287 oder Flansch 60 x 25 x 10 mm

Packung: O-Ring FKM

Temperatureinsatzbereich: -20°C bis +60°C

Nominaldruck: PN 100 bar



Absperrventil 5930-DVGW
Ausführung Gehäuse Messing
Spannmuffe und Überwurfmutter
aus Messing
Prüfanschluss M20x1,5



Absperrventil 5931-DVGW
Ausführung Gehäuse Stahl
Spannmuffe und Überwurfmutter
aus Stahl
Prüfanschluss M20x1,5



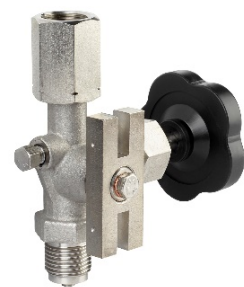
Absperrventil 5932-DVGW
Ausführung Gehäuse Edelstahl
Spannmuffe und Überwurfmutter
aus Edelstahl
Prüfanschluss M20x1,5



Absperrventil 5940-DVGW
Ausführung Gehäuse Messing
Spannmuffe aus Stahl und
Prüfflansch (60 x 25 x 10 mm aus Messing)



Absperrventil 5941-DVGW
Ausführung Gehäuse Stahl
Spannmuffe und Prüfflansch
(60 x 25 x 10 mm aus Stahl)



Absperrventil 5942-DVGW
Ausführung Gehäuse Edelstahl
Spannmuffe und Prüfflansch
(60 x 25 x 10 mm aus Edelstahl)

© 2023 BMG-Baumgart · Änderungen vorbehalten

BMG-Baumgart GmbH & Co. KG Mess- und Regeltechnik

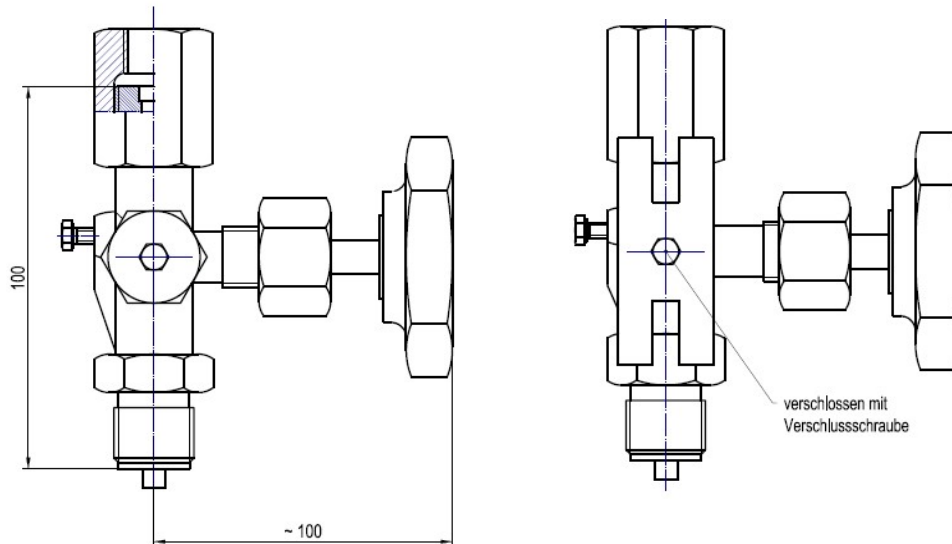
An der Bega 28 · 32657 Lemgo · Tel.: 0 52 61 / 25 81-0 · Fax: 0 52 61 / 25 81-33 · vertrieb@bmg-baumgart.de · www.bmg-baumgart.de

Manometerversil, DVGW geprüft

Type 5930-DVGW-5942-DVGW DIN 16271 A, mit Prüfanschluss oder Prüfflansch



Seite 2/2 5930-5942_Manometerversil_DVGW.pdf



>> Bestellschlüssel

Für die Bestellung ist die Angabe der Bestellnummer ausreichend. Optionen bitte im Klartext angeben. Prüfzeugnisse bitte direkt mitbestellen. Diese können nicht nachträglich ausgestellt werden

Material Gehäuse	Messing Ms	Stahl 1.0460	Edelstahl 1.4571
PN	100		
Spannmuffe	Messing	Stahl	Edelstahl 1.4571
Überwurfmutter	Messing	Stahl	Edelstahl 1.4571
Spindel	Edelstahl 1.4104	Edelstahl 1.4104 Spindelkegel 1.4034 gehärtet	Edelstahl 1.4571
Lager-, Umgebungstemperatur			
Temperatureinsatzbereich	-20 bis +60°C		
Druckabschläge	50°C=6%		
Entlüftungsschraube	1.4571	Stahl	1.4571
Handrad	Kunststoff		
Norm	DIN 16271 A		
	mit Prüfanschluss M20x1,5		
	Messing	Stahl	Edelstahl
Bestellnr. mit Prüfanschluss	5930-DVGW	5931-DVGW	5932-DVGW
	mit Prüfflansch 60 x 25 x 10		
	Messing	Stahl	Edelstahl
Bestellnr. mit Prüfflansch	5940-DVGW	5941-DVGW	5942-DVGW

>> Optionen

Abnahmeprüfzeugnis 3.1 nach EN 10 204 für den Werkstoff
Gehäusewerkstoff Messing, Edelstahl auf Anfrage

© 2023 BMG-Baumgart · Änderungen vorbehalten

BMG-Baumgart GmbH & Co. KG Mess- und Regeltechnik

An der Bega 28 · 32657 Lemgo · Tel.: 0 52 61 / 25 81-0 · Fax: 0 52 61 / 25 81-33 · vertrieb@bmg-baumgart.de · www.bmg-baumgart.de