

# Zubehör für Druckmessgeräte Anschlussrohr, Winkel 90° und gerade Typ 5620, 5622, 5630, 5632



Seite 1/1 5620-5632.pdf

## Anwendung

Bei der Installation von Druckmessgeräten (Manometern) werden Anschlussrohre als Distanz zur Rohrleitung oder zum Behälter verwendet, wenn kein Schutz des Manometers vor heißem Dampf benötigt wird.



Typ 5620  
Ausführung Winkel 90°,  
Stahl P235GH-TC1



Typ 5622  
Ausführung Winkel 90°,  
Edelstahl 1.4571

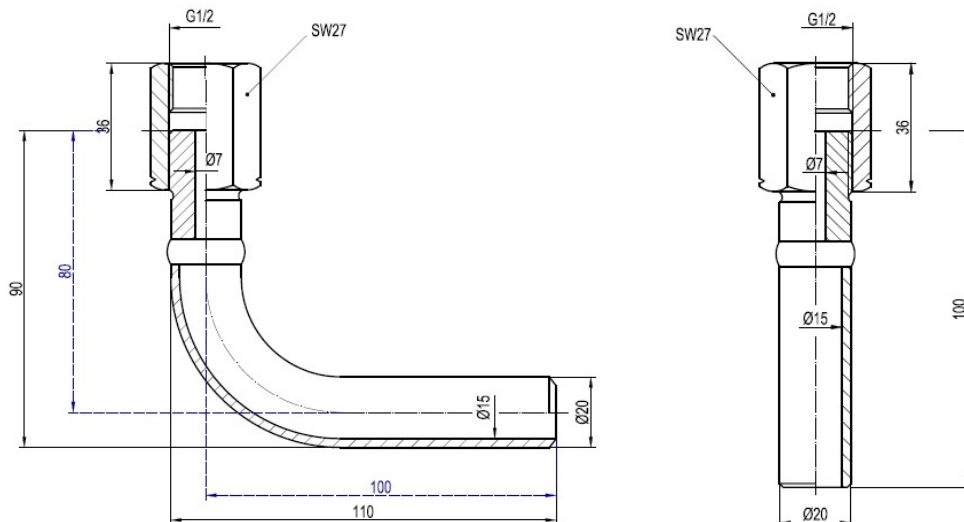


Typ 5630  
Ausführung gerade  
Stahl P235GH-TC1



Typ 5632  
Ausführung gerade  
Edelstahl 1.4571

Ausführung: 90° Winkel oder gerade aus nahtlosem Stahlrohr  
Eintritt: unbearbeitetes Anschweißende  
Austritt: Anschlusszapfen DIN 16 282  
Form 6 G1/2 links mit Spannmuffe DIN 16 283 G1/2 rechts-links



Ausführung	Artikelnummer	Werkstoff	Rohrabmessung (mm)	Länge (mm)	Gewicht (g)
Winkel 90°	5620	Stahl P235GH-TC1	20,0 x 2,6	100 x 80	300
	5622	Edelstahl 1.4571	20,0 x 2,5	100 x 80	320
gerade	5630	Stahl P235GH-TC1	20,0 x 2,6	100	254
	5632	Edelstahl 1.4571	20,0 x 2,5	100	237

## Bestellschlüssel

Für die Bestellung ist die Angabe der Bestellnummer ausreichend. Optionen bitte im Klartext angeben.

## Optionen

Sonderwerkstoffe

Andere Abmessungen, Gewinde und Durchmesser auf Anfrage

Abnahmeprüfzeugnis WAZ 3.1 nach DIN EN 10204-2004 möglich

## Hinweis:

Zeugnisse für Werkstoffe nach DIN EN 10204 müssen direkt

**bei Bestellung/Anfrage mit angefordert/angefragt werden.**

Eine nachträgliche Prüfung und Ausstellung der Werkstoffzeugnisse sind nicht möglich.

© 2023 BMG-Baumgart · Änderungen vorbehalten

**BMG-Baumgart GmbH & Co. KG Mess- und Regeltechnik**

An der Bega 28 · 32657 Lemgo · Tel.: 0 52 61 / 25 81-0 · Fax: 0 52 61 / 25 81-33 · vertrieb@bmg-baumgart.de · www.bmg-baumgart.de