

Verteilerrohr, T-Stück Grundtyp 5625



Seite 1/3 5625-datenblatt-de.pdf

Verteiler in Stahl oder Edelstahl
Prozessanschluss: G1/2B

Anwendung

Unser Typ 5625 kommt bei der Installation von Druckmessgeräten (Manometern) als Verteiler zum Einsatz.



- Mittenabstand ca. 130 mm -



Mittenabstand ca. 260 mm

Ausführung mit feststehenden Muffen

Ausführung mit 4 Abgängen

Bitte prüfen Sie anhand der folgenden technischen Angabe, ob dieses Produkt für Ihre spezifische Anwendung geeignet ist.

Bei Fragen sprechen Sie uns gerne an.

Ausführung

Eintritt: G1/2B

Austritt: Spannmuffe DIN 16 283 G1/2 rechts-links

Form T-Stück

Werkstoff

Stahl P235-GH-TC1, Zapfen 250GH

Stahl 1.5415 16 Mo3

Edelstahl 1.4571

Edelstahl 1.4539, Spannmuffe 1.4571

Edelstahl 1.4404, Spannmuffe 1.4571

Andere Werkstoffe auf Anfrage möglich

Abmessungen / Mittenabstand:

130 x 80 mm - Standard

260 x 80 mm

Je 150 mm bei den oberen 3 Abgängen (bei der Ausführung mit 4 Abgängen)

© 26.03.2026 BMG-Baumgart · Änderungen vorbehalten

BMG-Baumgart GmbH & Co. KG Mess- und Regeltechnik

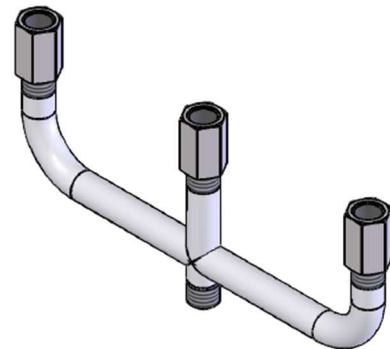
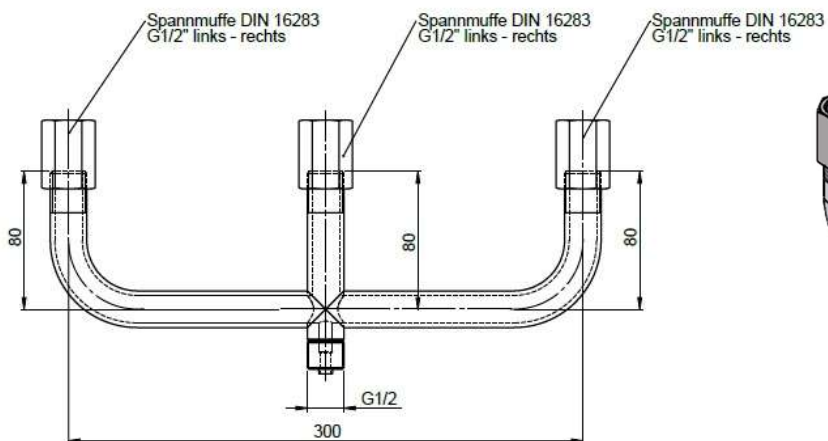
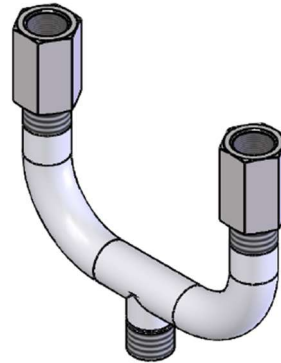
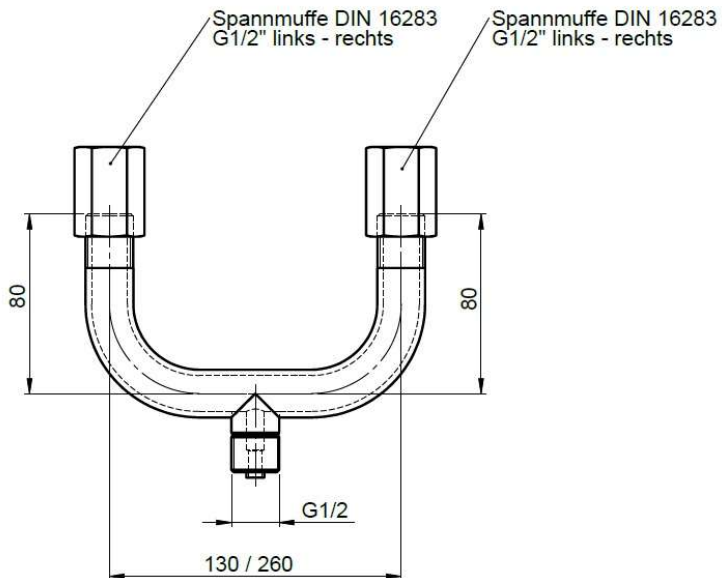
An der Bega 28 · 32657 Lemgo · Tel.: 0 52 61 / 25 81-0 · Fax: 0 52 61 / 25 81-33 · vertrieb@bmg-baumgart.de · www.bmg-baumgart.de

Verteilerrohr, T-Stück Grundtyp 5625

Seite 2/3 5625-datenblatt-de.pdf

Verteiler in Stahl oder Edelstahl
Prozessanschluss: G1/2B

Zeichnungen



Optionen

Sonderwerkstoffe

Andere Abmessungen, Gewinde und Durchmesser auf
Anfrage

Abnahmeprüfzeugnis WAZ 3.1 nach DIN EN 10204-2004
gegen Mehrpreis möglich

Verteilerrohr, T-Stück Grundtyp 5625



Seite 3/3 5625-datenblatt-de.pdf

Verteiler in Stahl oder Edelstahl
Prozessanschluss: G1/2B

Einsatzbereiche für Werkstoff P235GH-TC1, nahtlos 20,0 x 2,6 mm

max. 120°C bei max. 160 bar oder
max. 300°C bei max. 120 bar oder
max. 400°C bei max. 104 bar

Einsatzbereiche für Werkstoff 1.4571, nahtlos 20,0 x 2,5 mm

max. 120°C bei max. 160 bar oder
max. 300°C bei max. 140 bar oder
max. 400°C bei max. 131 bar

Bestellschlüssel

Für die Bestellung ist die Angabe der Bestellnummer
ausreichend. Optionen bitte im Klartext angeben.

Material	Stahl P250GH	Stahl 1.5415 16Mo3	Edelstahl 1.4571	Edelstahl 1.4539
Rohrabmessung	21,3 x 3,2 mm	21,3 x 3,2 mm	20,0 x 2,5 mm	21,3 x 2,77 mm
Bestellnr.	5625-P250GH	5625-15415	5625-14571	5625-14539

Mittenabstand 260 mm

Material	Stahl P250GH	Stahl 1.5415 16Mo3	Edelstahl 1.4571	Edelstahl 1.4539
Rohrabmessung	21,3 x 3,2 mm	21,3 x 3,2 mm	20,0 x 2,5 mm	21,3 x 2,77 mm
Bestellnr.	5625-260-P250GH	5625-260-15415	5625-260-14571	5625-260-14539

Ausführung mit feststehenden Muffen

Material	Edelstahl 1.4571
Rohrabmessung	20,0 x 2,5 mm
Bestellnr.	5625-14571-festst

Ausführung mit 3 Abgängen

Material	Stahl P235GH	Edelstahl P235GH
Rohrabmessung	21,3 x 3,2 mm	20,0 x 2,5 mm
Bestellnr.	5625-300-4ABG	5625-300-4ABG-14571

© 26.03.2026 BMG-Baumgart · Änderungen vorbehalten

BMG-Baumgart GmbH & Co. KG Mess- und Regeltechnik

An der Bega 28 · 32657 Lemgo · Tel.: 0 52 61 / 25 81-0 · Fax: 0 52 61 / 25 81-33 · vertrieb@bmg-baumgart.de · www.bmg-baumgart.de