

Zubehör für Druckmessgeräte Anschlussrohr, Winkel 90° und gerade Typ 5620, 5622, 5630, 5632



Seite 1/3 5620-5632.pdf

Anwendung

Bei der Installation von Druckmessgeräten (Manometern) werden Anschlussrohre als Distanz zur Rohrleitung oder zum Behälter verwendet, wenn kein Schutz des Manometers vor heißem Dampf benötigt wird.



Typ 5620
Ausführung Winkel 90°,
Stahl P235GH-TCI



Typ 5622
Ausführung Winkel 90°,
Edelstahl 1.4571



Typ 5622
Ausführung Winkel 90°
Zapfen NPT 1/2 – feste Muffe NPT 1/2
Edelstahl 1.4404



Typ 5630
Ausführung gerade
Stahl P235GH-TCI



Typ 5632
Ausführung gerade
Edelstahl 1.4571

Ausführung: 90° Winkel oder gerade aus nahtlosem Stahlrohr
Eintritt: unbearbeitetes Anschweißende oder Zapfen
Austritt: Anschlusszapfen DIN 16 282
Form 6 G1/2 links mit Spannmuffe DIN 16 283 G1/2 rechts-links
oder feste Muffe möglich

© 22.04.2026 BMG-Baumgart · Änderungen vorbehalten

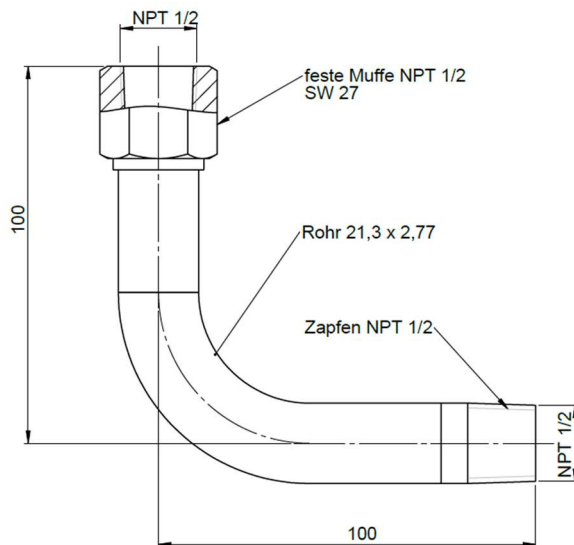
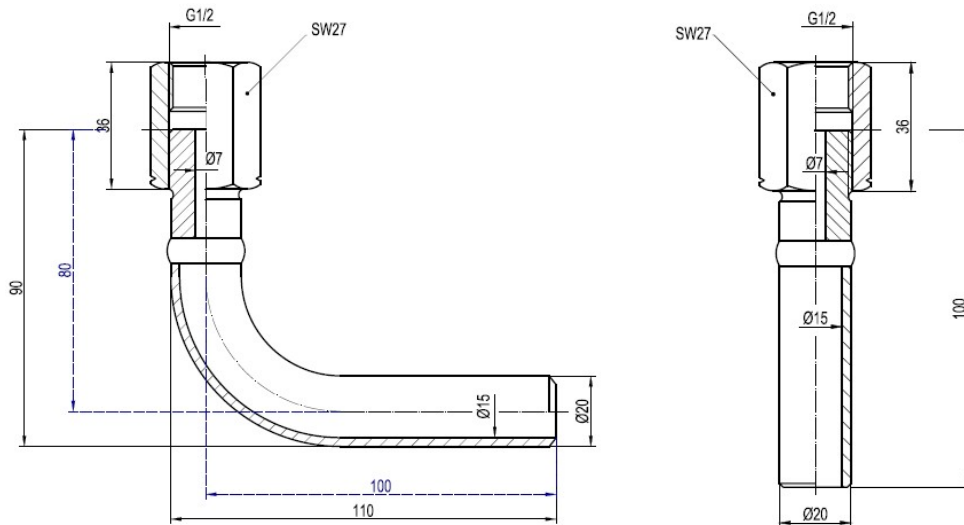
BMG-Baumgart GmbH & Co. KG Mess- und Regeltechnik

An der Bega 28 · 32657 Lemgo · Tel.: 0 52 61 / 25 81-0 · Fax: 0 52 61 / 25 81-33 · vertrieb@bmg-baumgart.de · www.bmg-baumgart.de

Zubehör für Druckmessgeräte Anschlussrohr, Winkel 90° und gerade Typ 5620, 5622, 5630, 5632



Seite 2/3 5620-5632.pdf



Mögliche Ausführung Winkel mit Zapfen
NPT1/2 und fester Muffe NPT 1/2

Ausführung	Artikelnummer	Werkstoff	Rohr- messung (mm)	Länge (mm)	Maximaler Betriebsdruck	Gewicht (g)
Winkel 90°	5620	Stahl P235GH-TC1	20,0 x 2,6	100 x 80	PN 100 bei 20°	300
	5621	Stahl P235GH-TCi	20,0 x 2,6	150 x 80		320
	5622	Edelstahl 1.4571	20,0 x 2,5	100 x 80		320
	5622-213x277-e-npt12-a-npt12-14404	Edelstahl 1.4404	21,3 x 2,77	100 x 100		400
	5623	Edelstahl 1.4571	20,0 x 2,5	150 x 80		340
gerade	5630	Stahl P235GH-TC1	20,0 x 2,6	100		254
	5632	Edelstahl 1.4571	20,0 x 2,5	100		237

Bestellschlüssel

Für die Bestellung ist die Angabe der Bestellnummer ausreichend. Optionen bitte im Klartext angeben.

Optionen

Sonderwerkstoffe, Andere Abmessungen, Gewinde und Durchmesser auf Anfrage
Abnahmeprüfzeugnis WAZ 3.1 nach DIN EN 10204-2004 möglich

© 22.04.2026 BMG-Baumgart · Änderungen vorbehalten

BMG-Baumgart GmbH & Co. KG Mess- und Regeltechnik

An der Bega 28 · 32657 Lemgo · Tel.: 0 52 61 / 25 81-0 · Fax: 0 52 61 / 25 81-33 · vertrieb@bmg-baumgart.de · www.bmg-baumgart.de

Zubehör für Druckmessgeräte Anschlussrohr, Winkel 90° und gerade Typ 5620, 5622, 5630, 5632



Seite 3/3 5620-5632.pdf

Hinweis:

Zeugnisse für Werkstoffe nach DIN EN 10204 müssen direkt **bei Bestellung/Anfrage mit angefordert/angefragt werden**. Eine nachträgliche Prüfung und Ausstellung der Werkstoffzeugnisse sind nicht möglich.