

# Robustes Edelstahl-Rohrfedermanometer Grundtyp 5475BJR



Seite 1/4 Datenblatt 5475BJR-CrNi-industrie-manometer-NG63.pdf

Edelstahlgehäuse, Nenngröße 63 mm, mit Bajonettring  
Prozessanschluss: Edelstahl, radial unten oder rückseitig-ausmittig, G1/4B  
Genauigkeit 1,6, IP54

>> Messprinzip:

Rohrfeder, Bourdonfeder, mechanisch

>> Anwendung

Das hochwertige Edelstahlmanometer im Bajonettringgehäuse ist für harten Einsatz in der Chemieindustrie oder vergleichbarer Produktionsanlagen konzipiert. Es ist geeignet für gasförmige und flüssige Messstoffe, wobei der Messstoff nicht hochviskos oder kristallisierend sein darf. Der Messstoff muss gegen den Edelstahlwerkstoff beständig sein. Der maximal auftretende Druck darf den Skalenendwert nicht überschreiten. Bei auftretenden Vibrationen in der Anlage oder der Bildung von Schwitzwasser bieten wir optional diese Ausführung mit Glycerinfüllung an.

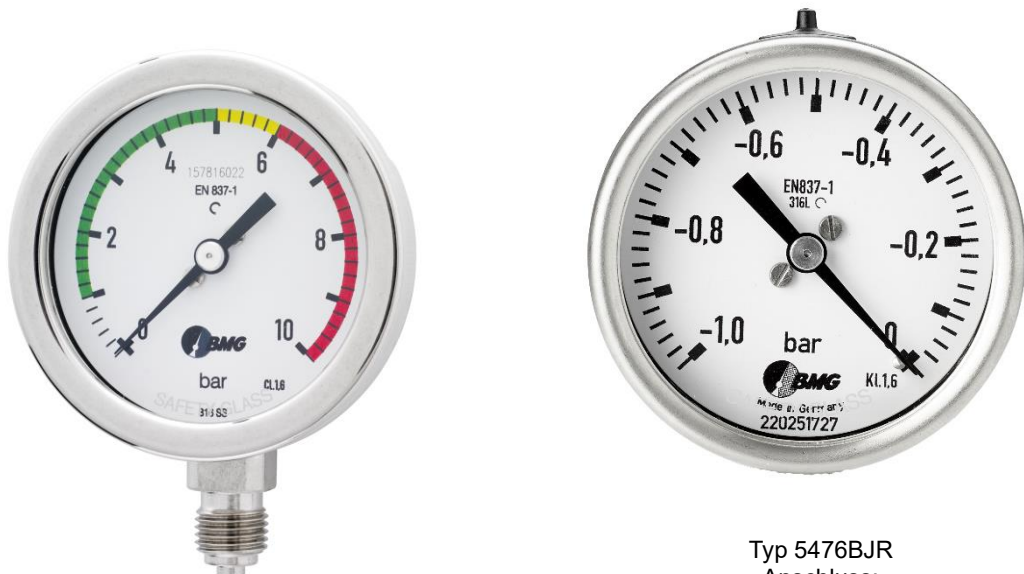
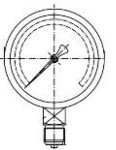
Für diese Manometer sind Werkprüfzeugnisse für Genauigkeit oder DAkkS (vormals DKD) Zeugnisse möglich.

Die robusten Chemietypen sind mit Edelstahlgehäuse und Edelstahlschluss ausgerüstet. Einsatzbereiche sind der Anlagenbau und der Behälterbau in der chemischen Industrie und der Prozessindustrie.

Bitte prüfen Sie anhand der folgenden technischen Angaben und unserer Bedienungsanleitung, ob dieses Produkt für Ihre spezifische Anwendung geeignet ist.

Bei Fragen sprechen Sie uns gerne an.

Druck mechanisch



Typ 5475BJR  
Sonderausführung mit farbigem  
Feld in grün, gelb und rot  
Anschluss: senkrecht, G1/4B

Typ 5476BJR  
Anschluss:  
waagrecht, G1/4B

Chemie-Rohrfedermanometer  
Komplett aus Edelstahl (Gehäuse mit Bajonettring und Prozessanschluss)  
NG Ø 63 mm

© 2020 BMG-Baumgart · Änderungen vorbehalten

**BMG-Baumgart GmbH & Co. KG Mess- und Regeltechnik**

An der Bega 28 · 32657 Lemgo · Tel.: 0 52 61 / 25 81-0 · Fax: 0 52 61 / 25 81-33 · [vertrieb@bmg-baumgart.de](mailto:vertrieb@bmg-baumgart.de) · [www.bmg-baumgart.de](http://www.bmg-baumgart.de)

# Robustes Edelstahl-Rohrfedermanometer Grundtyp 5475BJR



Seite 2/4 Datenblatt 5475BJR-CrNi-industrie-manometer-NG63.pdf

Edelstahlgehäuse, Nenngröße 63 mm, mit Bajonettring  
Prozessanschluss: Edelstahl, radial unten oder rückseitig-ausmittig, G1/4B  
Genauigkeit 1,6, IP54

- >> Ausführung  
EN 837-1  
Genauigkeitsklasse 1,6  
IP54
- >> Gehäuse  
Nenngröße Ø 63 mm  
Edelstahl, mit Bajonettring Edelstahl
- >> Sichtscheibe  
Mehrschichtensicherheitsglas
- >> Skala  
Aluminium, weiß, schwarze Ziffern
- >> Zeiger  
Aluminium, schwarz
- >> Messwerk  
Edelstahl  
C-Rohrfeder bis 40 bar, Schraubenfeder ab 60 bar

- >> Anzeigebereich  
Anzeigebereiche: von – 1...0 bar bis 0...1.000 bar  
Standard-Messbereiche

0... 1,0 bar	Optional auf Anfrage
0... 1,6 bar	-1... 0 bar
0... 2,5 bar	-1... +0,6 bar
0... 4,0 bar	-1... +1,5 bar
0... 6,0 bar	-1... +3 bar
0... 10 bar	-1... +5 bar
0... 16 bar	-1... +9 bar
0... 25 bar	-1... +9 bar
0... 40 bar	-1... +9 bar
0... 60 bar	0... +0,6 bar
0... 100 bar	0... +1,0 bar
0... 160 bar	0... +1,6 bar
0... 250 bar	0... +2,5 bar
0... 400 bar	Weitere auf Anfrage
0... 600* bar	
0... 1000* bar	

\*nur Genauigkeitsklasse 2,5

- >> Prozessanschluss  
Edelstahl 316L, radial unten oder rückseitig-ausmittig G1/4 B, SW14
- >> Optionen  
Glycerinfüllung  
Anzeigebereiche  
Schleppzeiger  
Werkprüfzeugnis  
DAkKS  
3.1 Zeugnis nach EN 10204



<b>Hinweis:</b> Zulässige Temperatur: Umgebung: -20...+60°C Messstoff : max. +100°C auf Anfrage höhere Messtofftemperaturen  Druckbelastbarkeit: Ruhebelastung: 3/4x Skalenendwert Wechselbelastung: 2/3x Skalenendwert kurzzeitig: Skalenendwert
--

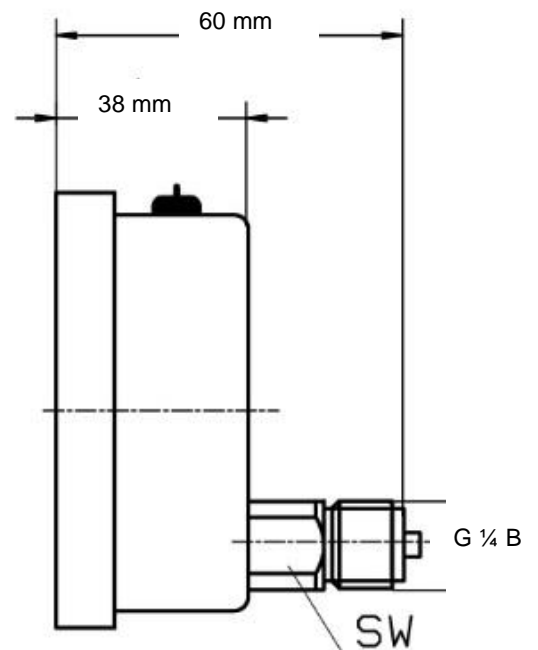
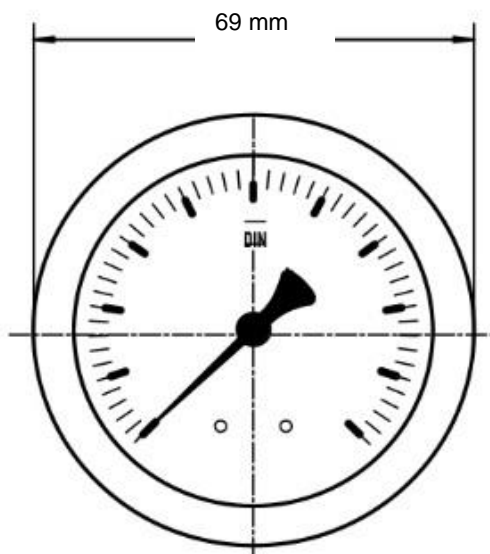
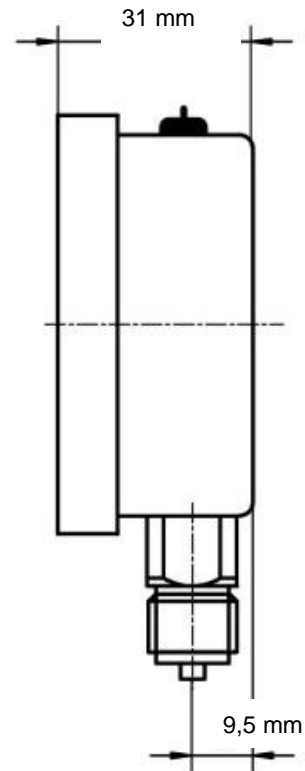
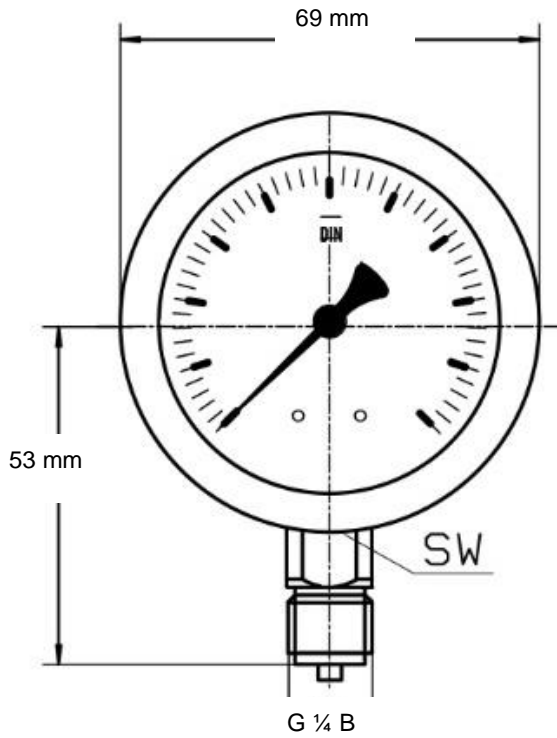
# Robustes Edelstahl-Rohrfedermanometer Grundtyp 5475BJR



Seite 3/4 Datenblatt 5475BJR-CrNi-industrie-manometer-NG63.pdf

Edelstahlgehäuse, Nenngröße 63 mm, mit Bajonettring  
Prozessanschluss: Edelstahl, radial unten oder rückseitig-ausmittigt, G1/4B  
Genauigkeit 1,6, IP54

Technische Zeichnung



© 2020 BMG-Baumgart · Änderungen vorbehalten

**BMG-Baumgart GmbH & Co. KG Mess- und Regeltechnik**

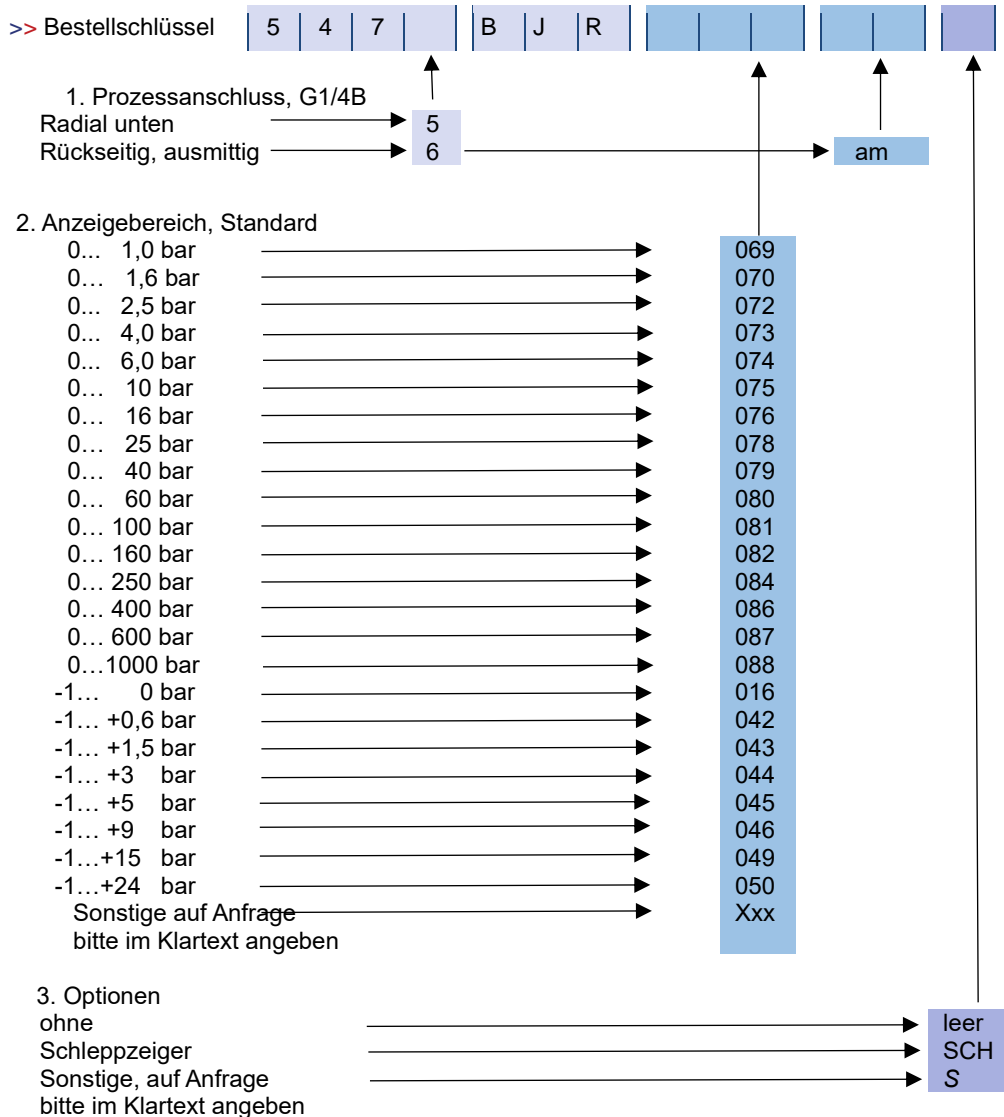
An der Bega 28 · 32657 Lemgo · Tel.: 0 52 61 / 25 81-0 · Fax: 0 52 61 / 25 81-33 · [vertrieb@bmg-baumgart.de](mailto:vertrieb@bmg-baumgart.de) · [www.bmg-baumgart.de](http://www.bmg-baumgart.de)

# Robustes Edelstahl-Rohrfedermanometer Grundtyp 5475BJR



Seite 4/4 Datenblatt 5475BJR-CrNi-industrie-manometer-NG63.pdf

Edelstahlgehäuse, Nenngröße 63 mm, mit Bajonettring  
 Prozessanschluss: Edelstahl, radial unten oder rückseitig-ausmittig, G1/4B  
 Genauigkeit 1,6, IP54



Bitte alle leeren Felder des Bestellschlüssels ausfüllen.  
 Die entsprechenden Kennzahlen entnehmen Sie bitte obenstehenden Angaben.  
 Optionen sind auf Anfrage möglich. Bitte geben Sie diese im Klartext an.

*Bestellbeispiel*  
 5476BJR 075 am  
 Edelstahl-Rohrfeder-Manometer, Gehäuse Ø 63 mm, mit Bajonettring, komplett aus Edelstahl, (Type 5476BJR),  
 Anzeigebereich 0...+10 bar, waagrecht-ausmittig

>> Gewicht: 200 g