

# Edelstahl-Rohrfedermanometer, senkrecht

## Typ 5480 ohne Glycerinfüllung, IP54

## Typ 5493 mit Glycerinfüllung, IP65



Seite 1/4 Datenblatt 5480\_Rohrfeder\_Manometer\_chemie\_einheitssystem.pdf

Edelstahlgehäuse, Nenngröße 100 mm, mit Bajonettring, Anschluss: senkrecht  
Messwerk und Prozessanschluss Edelstahl  
Chemie-Einheitssystem, 1,3-fach überlastsicher

Made in Germany

>> Messprinzip:

Rohrfeder, Bourdonfeder, mechanisch

>> Anwendung

Dieses hochwertige Edelstahlmanometer (optional mit Glycerinfüllung), ermöglicht durch seine Robustheit gegen aggressive Medien den vielseitigen Einsatz in Produktionsanlagen der chemischen und petrochemischen Industrie, und ist auch für die ungünstigen Betriebsbedingungen bei On-/Offshore-Anlagen, im Bergbau und bei Kraftwerken gut geeignet.

Es kommt zum Einsatz, wo hohe Anforderungen für die Druckmessung, z.B. durch Pulsation oder Vibration existiert. Es ist geeignet für gasförmige oder flüssige Medien, die den Druck nicht behindern

Bitte prüfen Sie anhand der folgenden technischen Angaben und unserer Bedienungsanleitung, ob dieses Produkt für Ihre spezifische Anwendung geeignet ist.

Bei Fragen sprechen Sie uns gerne an.

Druck mechanisch



Typ 5480 ohne Glycerinfüllung



Typ 5493 mit Glycerinfüllung,

Rohrfedermanometer mit Bajonettring, komplett aus Edelstahl  
NG 100 mm, Anschluss senkrecht, G1/2

© 2019 BMG-Baumgart · Änderungen vorbehalten

**BMG-Baumgart GmbH & Co. KG Mess- und Regeltechnik**

An der Bega 28 · 32657 Lemgo · Tel.: 0 52 61 / 25 81-0 · Fax: 0 52 61 / 25 81-33 · [vertrieb@bmg-baumgart.de](mailto:vertrieb@bmg-baumgart.de) · [www.bmg-baumgart.de](http://www.bmg-baumgart.de)

# Edelstahl-Rohrfedermanometer, senkrecht

## Typ 5480 ohne Glycerinfüllung, IP54

## Typ 5493 mit Glycerinfüllung, IP65



Seite 2/4 Datenblatt 5480\_Rohrfeder\_Manometer\_chemie\_einheitssystem.pdf

Edelstahlgehäuse, Nenngröße 100 mm, mit Bajonettring, Anschluss: senkrecht  
Messwerk und Prozessanschluss Edelstahl  
Chemie-Einheitssystem, 1,3-fach überlastsicher

- >> Ausführung  
EN 837-1  
Genauigkeitsklasse 1,0  
Typ 5480 IP54, Typ 5493 (mit Glycerinfüllung) IP65  
Zulassung



Germanischer Lloyd

- >> Gehäuse  
Nenngröße Ø 100 mm, Edelstahl 1.4301, mit Bajonettring Edelstahl 1.4301
- >> Sichtscheibe  
Mehrschichtensicherheitsglas
- >> Skala  
Aluminium  
schwarze Ziffern
- >> Zeiger  
Aluminium, schwarz
- >> Messwerk  
Edelstahl  
C-Rohrfeder bis 60 bar, Schraubenfeder ab 100 bar

- >> Anzeigebereich

|                |                      |
|----------------|----------------------|
| 0...+ 4 bar    | Optional auf Anfrage |
| 0...+ 6 bar    | -0,6...0 bar         |
| 0...+ 10 bar   | -1... 0 bar          |
| 0...+ 16 bar   | -1... +0,6 bar       |
| 0...+ 25 bar   | -1... +1,5 bar       |
| 0...+ 40 bar   | -1... +3 bar         |
| 0...+ 60 bar   | -1... +5 bar         |
| 0...+ 100 bar  | -1... +9 bar         |
| 0...+ 160 bar  | -1... +9 bar         |
| 0...+ 250 bar  | -1... +9 bar         |
| 0...+ 400 bar  | 0... +0,6 bar        |
| 0...+ 600 bar  | 0... +1,0 bar        |
| 0...+ 1000 bar | 0... +1,6 bar        |
| 0...+ 1600 bar | 0... +2,5 bar        |

Weitere auf Anfrage

#### Hinweis:

Zulässige Temperatur: Umgebung:-25...+60°C, Messstoff: -20...100°C  
Druckbelastbarkeit: Ruhebelastung: bis zum Skalenendwert  
Wechselbelastung: 0,9-facher Skalenendwert,  
Überdrucksicherheit: kurzzeitig: 1,3-fach

- >> Prozessanschluss  
Edelstahl 316 L, senkrecht, G1/2, SW
- >> Optionen  
Werkprüfzeugnis mit 5 Prüfpunkten  
DAkkS  
3.1 für den Werkstoff nach EN 10204

Druck mechanisch



# Edelstahl-Rohrfedermanometer, senkrecht

## Typ 5480 ohne Glycerinfüllung, IP54

## Typ 5493 mit Glycerinfüllung, IP65

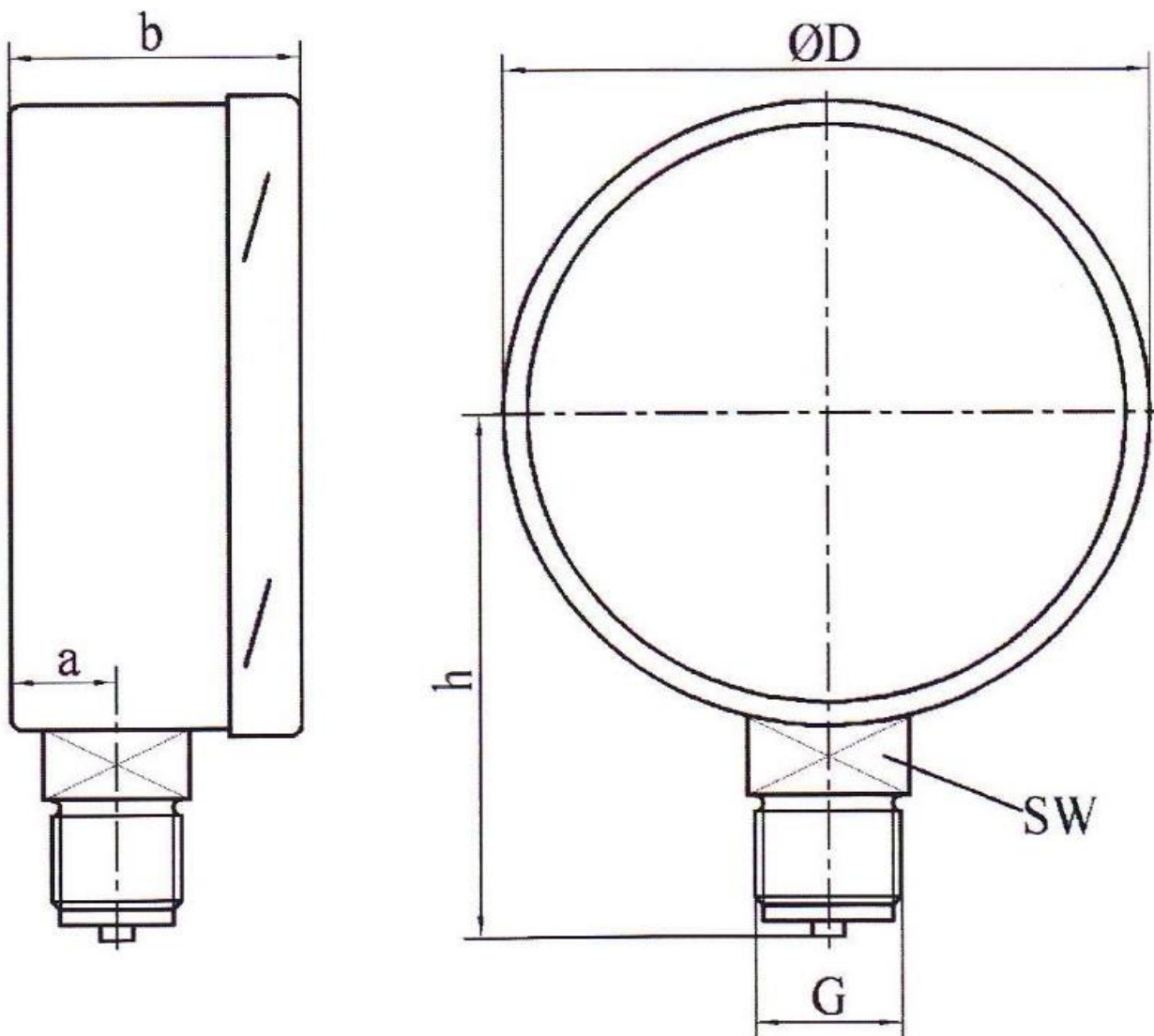
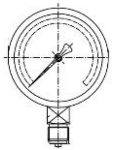


Seite 3/4 Datenblatt 5480\_Rohrfeder\_Manometer\_chemie\_einheitssystem.pdf

Edelstahlgehäuse, Nenngröße 100 mm, mit Bajonettring, Anschluss: senkrecht  
Messwerk und Prozessanschluss Edelstahl  
Chemie-Einheitssystem, 1,3-fach überlastsicher

Technische Zeichnung

Druck mechanisch



© 2019 BMG-Baumgart · Änderungen vorbehalten

**BMG-Baumgart GmbH & Co. KG Mess- und Regeltechnik**

An der Bega 28 · 32657 Lemgo · Tel.: 0 52 61 / 25 81-0 · Fax: 0 52 61 / 25 81-33 · vertrieb@bmg-baumgart.de · www.bmg-baumgart.de

# Edelstahl-Rohrfedermanometer, senkrecht

## Typ 5480 ohne Glycerinfüllung, IP54

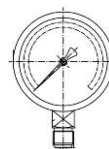
## Typ 5493 mit Glycerinfüllung, IP65



Seite 4/4 Datenblatt 5480\_Rohrfeder\_Manometer\_chemie\_einheitssystem.pdf

Edelstahlgehäuse, Nenngröße 100 mm, mit Bajonettring, Anschluss: senkrecht  
 Messwerk und Prozessanschluss Edelstahl  
 Chemie-Einheitssystem, 1,3-fach überlastsicher

Druck mechanisch



>> Bestellschlüssel | 5 | 4 | 8 | 0 | . | | | | . | | | Ohne Glycerinfüllung,

>> Bestellschlüssel | 5 | 4 | 9 | 3 | . | | | | . | | | mit Glycerinfüllung,

### 1. Anzeigebereich, Standard

|   |   |     |
|---|---|-----|
| 0...+ 1,0 bar   | → | 069 |
| 0...+ 1,6 bar   | → | 070 |
| 0...+ 2,5 bar   | → | 072 |
| 0...+ 4,0 bar   | → | 073 |
| 0...+ 6,0 bar   | → | 074 |
| 0. +10 bar  | → | 075 |
| 0. +16 bar  | → | 076 |
| 0. +25 bar  | → | 078 |
| 0. +40 bar  | → | 079 |
| 0. +60 bar  | → | 080 |
| 0. +100 bar   | → | 081 |
| 0. +160 bar   | → | 082 |
| 0. +250 bar   | → | 084 |
| 0. +400 bar   | → | 086 |
| Sonstige auf Anfrage<br>bitte im Klartext angeben<br>(siehe oben Seite 2) | → | Xxx |

### 2. Optionen

|  |   |      |
|--|---|------|
| ohne   | → | leer |
| Sonstige, auf Anfrage<br>bitte im Klartext angeben | → | S    |

Bitte alle leeren Felder des Bestellschlüssels ausfüllen.  
 Die entsprechenden Kennzahlen entnehmen Sie bitte obenstehenden Angaben.  
 Optionen sind auf Anfrage möglich. Bitte geben Sie diese im Klartext an.

#### Bestellbeispiel

5480.078  
 Edelstahl-Rohrfeder-Manometer mit Bajonettring, Gehäuse Ø 100 mm, ohne Glycerinfüllung, komplett aus Edelstahl,  
 senkrecht, Typ 5480, Anzeigebereich 0...+25 bar

>> Gewicht: 200 g ohne Glycerinfüllung, 250 g mit Glycerinfüllung