

Standard-Differenzdruckmanometer mit Rohrfeder Grundtyp 5370



Seite 1/4 Datenblatt 5370-5371-5380-5381.pdf

Stahlgehäuse schwarz lackiert, Nenngröße 100 mm, 160 mm
Anzeigebereich von 0...0,6 bar bis 0...600 bar, Klasse 1,6
Anschluss 2 x G1/2B, Messing oder Edelstahl, senkrecht, hintereinander liegend

>> Anwendung

Zuverlässig Differenzdrücke überwachen auf die klassische Art – unsere robusten, mechanischen Differenzdruckmanometer bieten folgende Vorteile:

- direkte Anzeige, keine Hilfsenergie nötig
- wartungsfrei, regelmäßige Kontrolle empfehlenswert
- Herstellungsland: Deutschland

Das Standard-Differenzdruckmanometer mit Rohrfeder Typ 5370 ist geeignet für gasförmige und flüssige Messstoffe, zum Beispiel Druckluft, Öl oder Wasser, die die Kupferlegierung des Messsystems nicht angreifen. Um Verunreinigungen des Druckanschlusses zu vermeiden, darf der Messstoff nicht hochviskos oder kristallisierend sein.

Nutzen Sie das Rohrfeder-Differenzdruckmessgerät Typ 5370 mit zwei parallel hintereinander liegenden Messinganschlüssen für die Messung von Differenzdrücken beim Vor- und Rücklauf in Heizungsanlagen - einfach und effizient.

Bei der Filterüberwachung bietet unser energieunabhängiges Manometer eine hohe optische Überwachungssicherheit durch die Gehäusegröße von Ø100 mm.

So spielen Nachhaltigkeit und Energieeffizienz von Luftfiltern in der Raumlufttechnik eine zentrale Rolle zum Beispiel für folgende Bereiche:

- Krankenhäuser, Tageskliniken, ambulante Operationszentren und Eingriffsräume in Arztpraxen
- Pharmaindustrie und Medizintechnikhersteller
- Bildungsstätten/Schulen, Museen, Schwimmhallen
- Lebensmittelhygiene
- Industrieklimatisierung
- Automobilindustrie
- Kühl- und Tiefkühlanlagen
- Überwachung von Laboren
- Einkaufszentren, Fast-Food Restaurants und Verkaufsstätten
- Lackieranlagen

Bei der Auswahl des Gerätes sollten Sie beachten, dass der maximal auftretende Druck den Skalenendwert nicht überschreiten darf. Der Differenzdruck sollte mindestens etwa 20 % des Skalenendwertes erreichen, um eine gute Ablesbarkeit zu gewährleisten.

>> Messprinzip:

Um den Differenzdruck zu messen, arbeiten in dem stabilen Stahl-Rundgehäuse unseres Typ 5370 zwei voneinander unabhängige Rohrfeder-Messsysteme. Jedes System hat einen eigenen Druckanschluss. Der vordere Anschluss ist mit „+“/Pluszeichen gekennzeichnet (für den höheren Druck), der hintere Anschluss mit „-“/Minuszeichen für den niedrigeren Druck. Beide Drücke werden auf ein Doppelzeigerwerk übertragen. Beide Systemzeiger drehen sich um die gleiche Mittelachse und zeigen die Drücke getrennt an. Der Zeiger mit dem geringeren Druck (Minusseite = roter Zeiger) ist als Skalenscheibe ausgebildet. So kann auf dieser Skala zusätzlich zu den Einzeldrücken auch der Differenzdruck des jeweiligen Anzeigebereiches direkt abgelesen werden.

Unser mechanisches Druckmessgerät arbeitet zuverlässig, robust, einfach und langlebig.

Bitte prüfen Sie anhand der folgenden technischen Angaben und unserer Bedienungsanleitung, ob dieses Produkt für Ihre spezifische Anwendung geeignet ist. Bei Fragen sprechen Sie uns gerne an.



Rohrfeder-Differenzdruckmessgerät Typ 5370
Gehäuse NG 100 mm, Stahl, schwarz lackiert,
Druckanschluss: 2 x G1/2B,
parallel hintereinander liegend, Messing

© 2021 BMG-Baumgart · Änderungen vorbehalten

Standard-Differenzdruckmanometer mit Rohrfeder Grundtyp 5370



Seite 2/4 Datenblatt 5370-5371-5380-5381.pdf

Stahlgehäuse schwarz lackiert, Nenngröße 100 mm, 160 mm
Anzeigebereich von 0...0,6 bar bis 0...600 bar, Klasse 1,6
Anschluss 2 x G1/2B, Messing oder Edelstahl, senkrecht, hintereinander liegend

- >> Ausführung
Genauigkeitsklasse 1,6 nach EN 837-1
IP43
- >> Gehäuse
Stahl, schwarz lackiert, optional CrNi-Stahl
Übersteckring Stahl, schwarz lackiert, optional Bajonetting, CrNi-Stahl
Nenngröße Ø 100 mm: 537
Nenngröße Ø 160 mm: 538
Optional mit Glycerinfüllung (nur bei Gehäuse aus Edelstahl)
- >> Sichtscheibe
Instrumentenflachglas
- >> Skala
Aluminium, weiß
schwarze Ziffern
Doppelskala bar/mWS
- >> Zeiger*
+(Pluszeichen) : Normalzeiger (für den höheren Druck) : Aluminium, schwarz
-(Minuszeichen) : Skalenzeiger (für den niedrigeren Druck*) : Aluminium, rot
Der Zeiger, der den geringeren Druck anzeigt ist als Skalenscheibe ausgebildet. Auf dieser Skala kann der Differenzdruck bis zu 50% des jeweiligen Anzeigebereiches direkt abgelesen werden. Außerdem sind die beiden Einzeldrücke ebenfalls direkt ablesbar.
- >> Zeigerwerk
Kupferlegierung und Neusilber
- >> Messglied
< 100 bar : Cu-Legierung, Rohrfeder
≥ 100 bar : CrNi-Stahl 1.4571, Schraubenfeder
- >> Anzeigebereich
0...+ 0,6 bar* *nicht für NG160 lieferbar
0...+ 1,0 bar
0...+ 1,6 bar
0...+ 2,5 bar
0...+ 4 bar
0...+ 6 bar
0...+ 10 bar
0...+ 16 bar
0...+ 25 bar
0...+ 40 bar
0...+ 60 bar
0...+100 bar
0...+160 bar
0...+250 bar
0...+400 bar
0...+600 bar
- >> Druckanschluss
2 x G1/2B, Messing oder Edelstahl, SW22
senkrecht nach unten, radial, hintereinander liegend

Hinweis:	
Zulässige Temperatur	
Umgebung:	-20... +60°C
Medium:	max. +60°C
	Edelstahlanschluss
	max. +100°C
Ruhebelastung: 3/4x Skalenendwert	
Wechselbelastung: 2/3x Skalenendwert	
Maximalbelastung: Skalenendwert	

Druck mechanisch



Standard-Differenzdruckmanometer mit Rohrfeder Grundtyp 5370



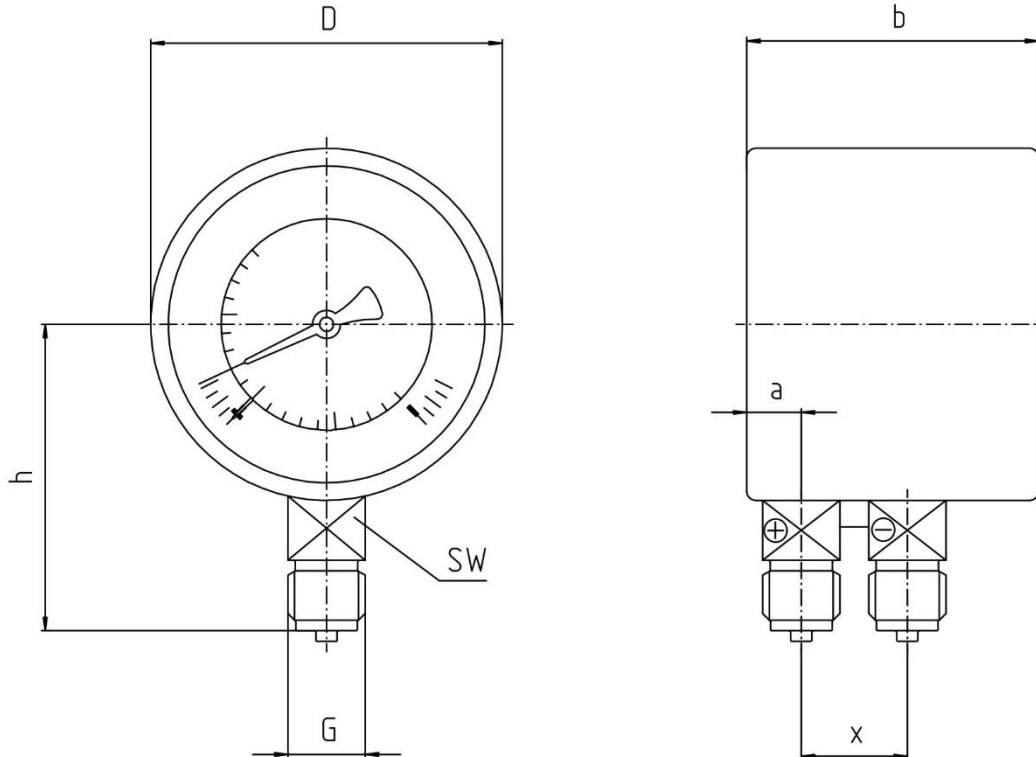
Seite 3/4 Datenblatt 5370-5371-5380-5381.pdf

Stahlgehäuse schwarz lackiert, Nenngröße 100 mm, 160 mm

Anzeigebereich von 0...0,6 bar bis 0...600 bar, Klasse 1,6

Anschluss 2 x G1/2B, Messing oder Edelstahl, senkrecht, hintereinander liegend

>> Technische Zeichnung



Anschlussstutzen ⊕ : Zeiger oben

Anschlussstutzen ⊖ : Zeiger unten mit Skalenscheibe

Typ 5370	Maße in mm							
	NG	$a \pm 0,5$	$b \pm 0,5$	$x \pm 0,5$	$D \pm 0,5$	G	$h \pm 1$	SW
	100	15,5	82	32	100	G 1/2 B	87	22

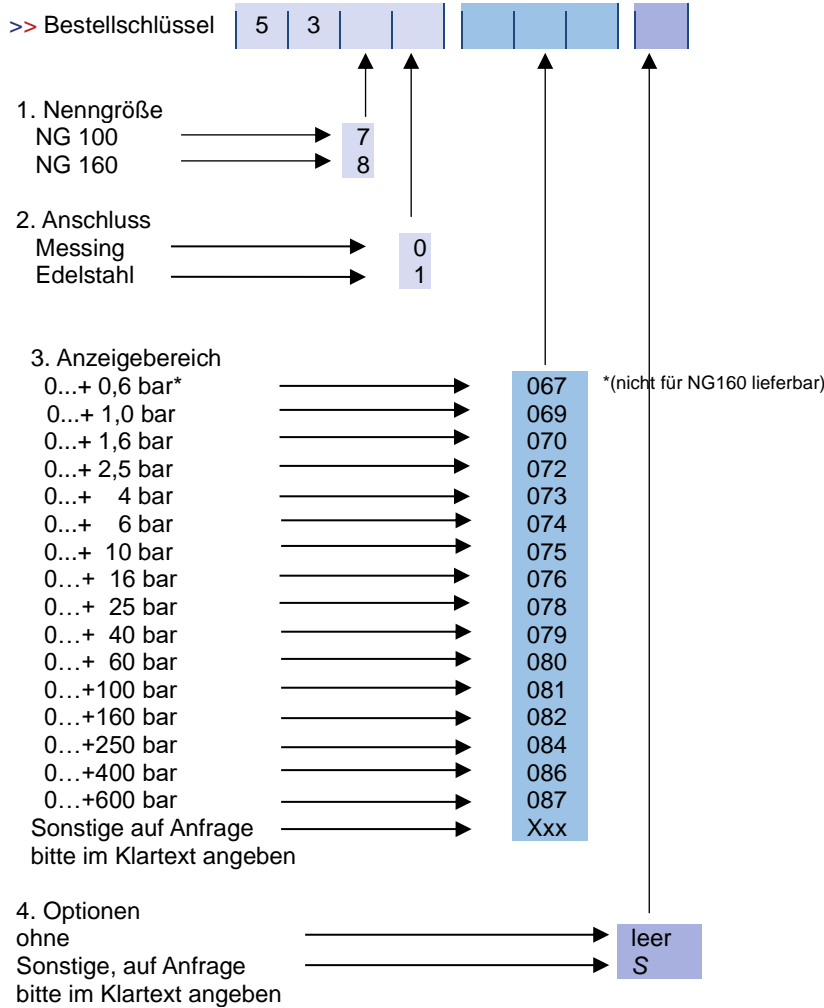


Standard-Differenzdruckmanometer mit Rohrfeder Grundtyp 5370



Seite 4/4 Datenblatt 5370-5371-5380-5381.pdf

Stahlgehäuse schwarz lackiert, Nenngröße 100 mm, 160 mm
Anzeigebereich von 0...0,6 bar bis 0...600 bar, Klasse 1,6
Anschluss 2 x G1/2B, Messing oder Edelstahl, senkrecht, hintereinander liegend



Bitte alle leeren Felder des Bestellschlüssels ausfüllen.
Die entsprechenden Kennzahlen entnehmen Sie bitte obenstehenden Angaben.
Optionen sind auf Anfrage möglich. Bitte geben Sie diese im Klartext an.

Bestellbeispiel
5370 078
Differenzdruckmessgerät mit Rohrfedermesswerk, Ø 100 mm, Stahlgehäuse, Messinganschluss (Typ 5370)
Anzeigebereich 0...+25 bar

>> Gewicht: ca. 800 g