

Differenzdruckmanometer mit Kapselfeder messglied Typ 5361, 5362, 5363, 5364



Seite 1/4 Datenblatt 5361_differenzdruck_kapselfeder_manometer.pdf

Edelstahlgehäuse, Nenngröße 63 mm, 100 mm, IP65, mit Befestigungsrand
Kupfer-Beryllium-Druckmesskapsel
2 x Schlauchverschraubung, Messing vernickelt

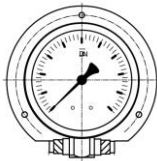
>> Messprinzip:
Differenzdruck, mechanisch

>> Anwendung
Für die zuverlässige Überwachung von kleinen Differenzdrücken von gasförmigen, trockenen Druckmedien, die das Messsystem nicht angreifen und nicht kristallisieren und nicht hochviskos sind, ist dieses robuste Differenzdruckmanometer gut geeignet. Es kommt zum Einsatz in der Filterüberwachung, im Anlagenbau und im Laborbereich. Die Verwendung einer Kupfer-Beryllium-Druckmesskapsel gewährleistet eine hohe Zuverlässigkeit und Langzeitstabilität.

Bitte prüfen Sie anhand der folgenden technischen Angaben und unserer Bedienungsanleitung, ob dieses Produkt für Ihre spezifische Anwendung geeignet ist.

Bei Fragen sprechen Sie uns gerne an.

Druck mechanisch



Kapselfederanometer Typ 5361
Gehäuse NG 63 mm, Edelstahl,
mit Dreiloch-Befestigungsrand hinten
2 Steckverbindungen für Schlauch,
unterhalb der Anzeige, waagrecht sich
gegenüberliegend

© 2020 BMG-Baumgart · Änderungen vorbehalten

BMG-Baumgart GmbH & Co. KG Mess- und Regeltechnik

An der Bega 28 · 32657 Lemgo · Tel.: 0 52 61 / 25 81-0 · Fax: 0 52 61 / 25 81-33 · vertrieb@bmg-baumgart.de · www.bmg-baumgart.de

Differenzdruckmanometer mit Kapselfeder messglied Typ 5361, 5362, 5363, 5364



Seite 2/4 Datenblatt 5361_differenzdruck_kapselfeder_manometer.pdf

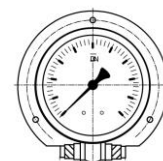
Edelstahlgehäuse, Nenngröße 63 mm, 100 mm, IP65, mit Befestigungsrand
Kupfer-Beryllium-Druckmesskapsel
2 x Schlauchverschraubung, Messing vernickelt

- >> Ausführung
Genauigkeitsklasse 1,6 nach EN 837-3
IP65
- >> Gehäuse
Edelstahl, Bajonettring
Nenngröße Ø 63 mm 5361, 5362
Nenngröße Ø 100 mm 5363, 5364
- >> Sichtscheibe
Mehrschichtensicherheitsglas
- >> Skala
Aluminium
schwarze Ziffern
- >> Zeigerwerk
Kupferlegierung und Neusilber
- >> Messkapsel
Kupfer-Beryllium-Legierung
- >> Anzeigebereich
0...+ 16 mbar* *(Skala nur über 180°)
0...+ 25 mbar
0...+ 40 mbar
0...+ 60 mbar
0...+100 mbar
0...+160 mbar
0...+250 mbar
0...+400 mbar

Hinweis: Zulässige Temperatur Umgebung: -25...+60°C, Medium: -20...+80°C
statischer Druck 10 x Skalenendwert, maximal 400 mbar auf der Minus-Seite

- >> Druckanschluss
2 x Steckverschraubung für Schlauch, Messing vernickelt, 6 mm außen (NG 63 mm), 8 mm außen (NG 100 mm)
Typ 5361, 5363: unterhalb der Anzeige, waagrecht, sich gegenüberliegend, mit Befestigungsrand hinten
Typ 5362, 5364: rückseitig, Dreiloch-Frontring

Druck mechanisch



Differenzdruckmanometer mit Kapselfeder messglied Typ 5361, 5362, 5363, 5364

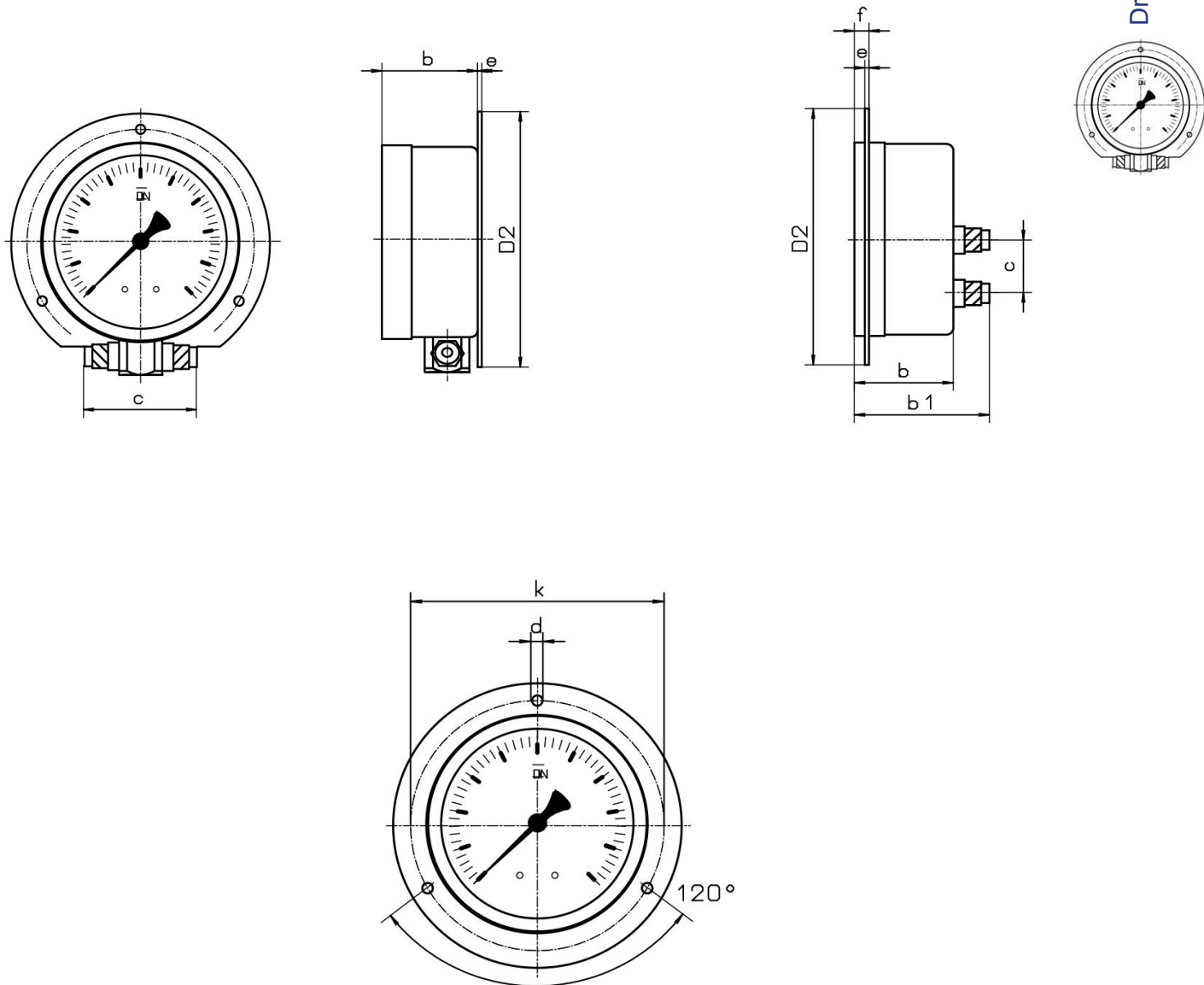


Seite 3/4 Datenblatt 5361_differenzdruck_kapselfeder_manometer.pdf

Edelstahlgehäuse, Nenngröße 63 mm, 100 mm, IP65, mit Befestigungsrand
Kupfer-Beryllium-Druckmesskapsel
2 x Schlauchverschraubung, Messing vernickelt

>> Technische Zeichnung

Druck mechanisch



© 2020 BMG-Baumgart · Änderungen vorbehalten

BMG-Baumgart GmbH & Co. KG Mess- und Regeltechnik

An der Bega 28 · 32657 Lemgo · Tel.: 0 52 61 / 25 81-0 · Fax: 0 52 61 / 25 81-33 · vertrieb@bmg-baumgart.de · www.bmg-baumgart.de

