

# Plattenfedermanometer, Typ 5290, waagerechte Plattenfeder, Stahl Glycerinfüllung möglich



Seite 1/4 5290-5296-5300-5306-datenblatt-de.pdf

CrNi-Stahlgehäuse mit-Bajonetting, Nenngröße 100 mm oder 160 mm  
Prozessanschluss: Stahl-Einschraubgewinde, senkrecht, unterer Messflansch Stahl, verzinkt  
5-fach überdrucksicher, max. 40 bar

Made in Germany

>> Messprinzip:  
Membranfeder zwischen 2 Flanschen verschraubt

>> Anwendung

Für den Einsatz in industriellen Produktionsanlagen, bei denen der positive oder negative Überdruck von gasförmigen oder flüssigen Messstoffen gemessen werden soll, ist dieses waagerechte Plattenfedermanometer gut geeignet. Bei viskosen bzw. verunreinigten Medien werden offene Anschlussflansche eingesetzt, bei aggressiven Medien sollte die Ausführung in Edelstahl sein.

Das hochwertige Bajonettingehäuse aus Edelstahl eignet sich besonders für Anwendungen, bei denen es auf die Gehäuseabdichtung (z.B. bei Freiluftanlagen) ankommt. Für Außenanwendungen ist eine Glycerinfüllung im Gehäuse empfehlenswert, um Schwitzwasser zu vermeiden.

Dieses hochwertige Manometer bietet eine hohe Zuverlässigkeit und eine lange Lebensdauer, durch die Glycerinfüllung hat der Typ 5296 und 5306 einen ruhigen Zeigerverlauf

Bitte prüfen Sie anhand der folgenden technischen Angaben und unserer Bedienungsanleitung, ob dieses Produkt für Ihre spezifische Anwendung geeignet ist.

Bei Fragen sprechen Sie uns gerne an.

Druck mechanisch



Plattenfedermanometer 5290  
Gehäuse Edelstahl NG 100 mm, Bajonetting  
Oberer Messflansch und Einschraubgewinde Stahl, verzinkt



Optional 5290gg: Gehäuse NG 100 mm:  
Gehäuse und Messflansch: Grauguss  
Einschraubgewinde Stahl, verzinkt

© 2022 BMG-Baumgart · Änderungen vorbehalten

**BMG-Baumgart GmbH & Co. KG Mess- und Regeltechnik**

An der Bega 28 · 32657 Lemgo · Tel.: 0 52 61 / 25 81-0 · Fax: 0 52 61 / 25 81-33 · vertrieb@bmg-baumgart.de · www.bmg-baumgart.de

# Plattenfedermanometer, Typ 5290, waagerechte Plattenfeder, Stahl Glycerinfüllung möglich



Seite 2/4 5290-5296-5300-5306-datenblatt-de.pdf

CrNi-Stahlgehäuse mit-Bajonetting, Nenngröße 100 mm oder 160 mm  
Prozessanschluss: Stahl-Einschraubgewinde, senkrecht, unterer Messflansch Stahl, verzinkt  
5-fach überdrucksicher, max. 40 bar

- >> Ausführung  
nach EN 837-3, Genauigkeitsklasse 1,6 ( $\leq 400$  mbar Genauigkeitsklasse 2,5)
- >> Gehäuse mit Messflansch  
Nenngröße  $\varnothing$  100 mm oder NG 160 mm, Bajonettingehäuse aus Edelstahl  
unterer Messflansch Stahl, verzinkt  
Typ 5296, 5306 mit Glycerinfüllung  
IP54 (ohne Füllung), mit Glycerinfüllung IP 65  
Gehäuse NG 100 mit oberem Messflansch, Grauguss schwarz, auf Anfrage 5290GG
- >> Sichtscheibe  
Instrumentenflachglas
- >> Skala  
Aluminium, weiß  
schwarze Ziffern
- >> Zeiger  
Aluminium, schwarz
- >> Zeigerwerk  
Kupferlegierung und Neusilber
- >> Flanschmaß  
Anzeigebereich  $\leq 250$  mbar: Messflansch  $\varnothing$  160 mm  
Anzeigebereich  $\geq 400$  mbar: Messflansch  $\varnothing$  100 mm
- >> Messglied  
CrNi-Stahl, ab 4 bar Stahl
- >> Anzeigebereich  
0...60 mbar bis 0... 25 bar

0...+ 60 mbar	Optional auf Anfrage
0...+100 mbar	-1... 0 bar
0...+160 mbar	-1... +0,6 bar
0...+250 mbar	-1... +1,5 bar
0...+ 0,6 bar	-1... +3 bar
0...+ 1,0 bar	-1... +5 bar
0...+ 1,6 bar	-1... +9 bar
0...+ 2,5 bar	-1...+15 bar
0...+ 4,0 bar	
0...+ 6,0 bar	
0...+10 bar	
0...+16 bar	
0...+25 bar	

weitere Sondermessbereiche auf Anfrage

- >> Prozessanschluss mit unterem Messflansch  
Einschraubgewinde, Stahl, verzinkt, G1/2B (mit Dichtzapfen)  
Dichtung NBR
- >> Optionen  
Gehäuse NG 100 mit oberem Messflansch, Grauguss schwarz, auf Anfrage 5290GG  
Anschluss in Edelstahl (siehe Typ 5291)  
Vergrößerte Kanalbohrung  
Offener Anschlußflansch
- >> Zeugnisse, Prüfschein  
Werkprüfschein, DAkkS auf Anfrage

Druck mechanisch



<b>Hinweis:</b>	
Zulässige Temperatur:	
Umgebung:	-20...+60°C
Messstoff :	max. +100°C
Druckbelastbarkeit:	
Ruhebelastung:	3/4x Skalenendwert
Wechselbelastung:	2/3x Skalenendwert,
Kurzzeitig	Überlastbarkeit 5x Skalenendwert, <b>jedoch max. 40bar</b>

© 2022 BMG-Baumgart · Änderungen vorbehalten

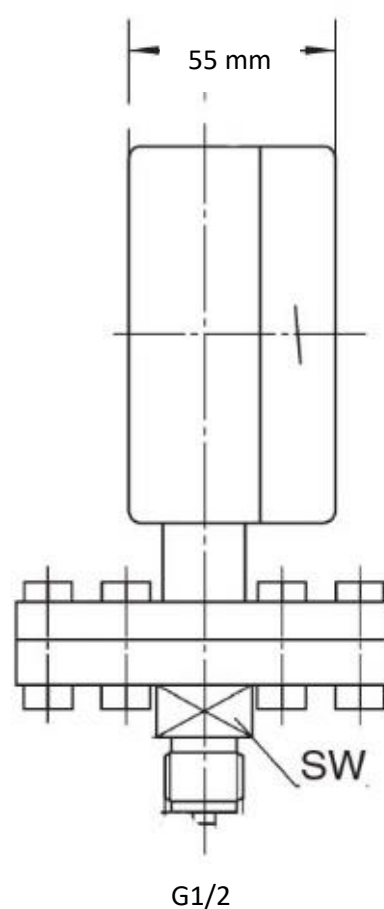
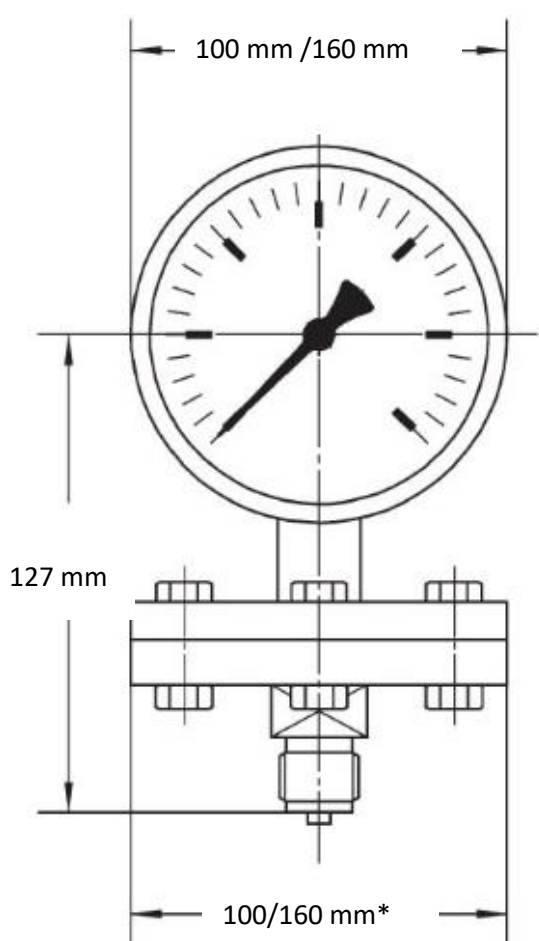
# Plattenfedermanometer, Typ 5290, waagerechte Plattenfeder, Stahl Glycerinfüllung möglich



Seite 3/4 5290-5296-5300-5306-datenblatt-de.pdf

CrNi-Stahlgehäuse mit-Bajonettring, Nenngröße 100 mm oder 160 mm  
Prozessanschluss: Stahl-Einschraubgewinde, senkrecht, unterer Messflansch Stahl, verzinkt  
5-fach überdrucksicher, max. 40 bar

Druck mechanisch



\* Anzeigebereich  $\leq 250$  mbar: Messflansch  $\varnothing 160$  mm  
Anzeigebereich  $\geq 400$  mbar: Messflansch  $\varnothing 100$  mm

© 2022 BMG-Baumgart · Änderungen vorbehalten

**BMG-Baumgart GmbH & Co. KG Mess- und Regeltechnik**

An der Bega 28 · 32657 Lemgo · Tel.: 0 52 61 / 25 81-0 · Fax: 0 52 61 / 25 81-33 · vertrieb@bmg-baumgart.de · www.bmg-baumgart.de

# Plattenfedermanometer, Typ 5290, waagerechte Plattenfeder, Stahl Glycerinfüllung möglich



Seite 4/4 5290-5296-5300-5306-datenblatt-de.pdf

CrNi-Stahlgehäuse mit-Bajonettring, Nenngröße 100 mm oder 160 mm  
 Prozessanschluss: Stahl-Einschraubgewinde, senkrecht, unterer Messflansch Stahl, verzinkt  
 5-fach überdrucksicher, max. 40 bar

>> Bestellschlüssel

5									
---	--	--	--	--	--	--	--	--	--

1. Nenngröße / Gehäusefüllung

NG100, ohne	→	290
NG100, Glycerin	→	296
NG160, ohne	→	300
NG160, Glycerin	→	306

2. Anzeigebereich

0...+ 60 mbar	→	062
0...+100 mbar	→	063
0...+160 mbar	→	064
0...+250 mbar	→	065
0...+ 0,6 bar	→	067
0...+ 1,0 bar	→	069
0...+ 1,6 bar	→	070
0...+ 2,5 bar	→	072
0...+ 4,0 bar	→	073
0...+ 6,0 bar	→	074
0...+10 bar	→	075
0...+16 bar	→	076
0...+25 bar	→	078

Optional auf Anfrage

-1... 0 bar	→	016
-1... +0,6 bar	→	042
-1... +1,5 bar	→	043
-1... +3 bar	→	044
-1... +5 bar	→	045
-1... +9 bar	→	046
-1...+15 bar	→	049

Sonstige auf Anfrage  
 bitte im Klartext angeben

	→	xxx
--	---	-----



Bitte alle leeren Felder des Bestellschlüssels ausfüllen.  
 Die entsprechenden Kennzahlen entnehmen Sie bitte obenstehenden Angaben.  
 Optionen sind auf Anfrage möglich. Bitte geben Sie diese im Klartext an.

*Bestellbeispiel*  
 5296 078  
 Plattenfeder-Manometer mit Bajonettring, Edelstahlgehäuse Ø 100 mm, mit Glycerinfüllung,  
 oberer Messflansch und Einschraubgewinde: Stahl, verzinkt (Typ 5296), Anzeigebereich 0...+25 bar

**Hinweis:** Gehäuse NG 100 mit oberem Messflansch, Grauguss schwarz, auf Anfrage 5290GG

Gewicht: ca. 2 kg