

Kapselfedermanometer Grundtyp 5231



Seite 1/4 5231-5234-5235-datenblatt-de.pdf

Edelstahlgehäuse, Nenngröße Ø 100 mm, Ø 160 mm mit Bajonettring
Prozessanschluss: Edelstahl, radial unten oder rückseitig ausmittig, G1/2B
Genauigkeit 1,6 nach EN 837-3, überdrucksicher

Made in Germany

>> Messprinzip:
Kapselfedermessglied

>> Anwendung
Membranmessgeräte mit Kapselfeder sind bei geringen Druckbereichen gut geeignet. Dabei darf der Messstoff nur trocken und gasförmig sein. Die hochwertige Edelstahlausführung ist auch für aggressive Umgebung oder Messstoffe geeignet. Bitte prüfen Sie die Beständigkeit gegenüber Edelstahl. Alle Geräte sind mit einer frontseitigen Nullpunkt Korrektur ausgerüstet. Sowohl Unterdruck, Unter- und Überdruck oder nur Überdruck in den Bereichen von 25 mbar bis 600 mbar lassen sich mit dem Kapselfedermembran hervorragend abbilden. Optional sind Druckbereiche ab 2,5 mbar möglich.

Die Kapselfedermanometer sind bis zu einer Messspanne von 160 mbar standardmäßig 10-fach überdrucksicher oder unter- und überdrucksicher. Ab einer Messspanne von 250 mbar sind die Manometer nur 5-fach überlastsicher. Auch kleine Unter- und Überdruckbereiche z.B. -25mbar ... +15 mbar sind standardmäßig lieferbar.

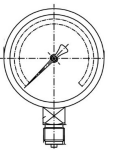
Einsatzbereiche sind Umwelttechnik, Labortechnik und Maschinenbau. Auch für den Einsatz in Bereichen der Energieversorgung und Gebäudetechnik sind sie gut geeignet

Bei häufigen Lastwechseln empfehlen wir die Ausführung mit Glycerinfüllung. Diese sind lieferbar ab einem Druckbereich > 100 mbar.

Bitte prüfen Sie anhand der folgenden technischen Angaben und unserer Bedienungsanleitung, ob dieses Produkt für Ihre spezifische Anwendung geeignet ist.

Bei Fragen sprechen Sie uns gerne an.

Druck mechanisch



Typ 5231
Anschluss senkrecht, unten



Typ 5234
Anschluss waagrecht, rückseitig

Kapselfedermanometer, Gehäuse Edelstahl NG 100 mm, Bajonettring
messstoffberührende Teile aus Edelstahl
Anschluss G1/2B

© 2022 BMG-Baumgart · Änderungen vorbehalten

BMG-Baumgart GmbH & Co. KG Mess- und Regeltechnik

An der Bega 28 · 32657 Lemgo · Tel.: 0 52 61 / 25 81-0 · Fax: 0 52 61 / 25 81-33 · vertrieb@bmg-baumgart.de · www.bmg-baumgart.de

Kapselfedermanometer Grundtyp 5231



Seite 2/4 5231-5234-5235-datenblatt-de.pdf

Edelstahlgehäuse, Nenngröße Ø 100 mm, Ø 160 mm mit Bajonettring
Prozessanschluss: Edelstahl, radial unten oder rückseitig ausmittig, G1/2B
Genauigkeit 1,6 nach EN 837-3, überdrucksicher

>> Ausführung
Genauigkeitsklasse 1,6 nach EN 837-3 (1,6 % vom Skalendwert)

>> Gehäuse
Edelstahl,
Nenngröße Ø 100 mm,
Nenngröße 160, senkrecht, unten
IP 54 (EN 60 529 / IEC 529):

>> Sichtscheibe
Instrumentenflachglas

>> Skala
Aluminium, weiß
schwarze Ziffern

>> Zeiger
Aluminium, schwarz

>> Segmentwerk
Edelstahl, mit Nullpunktkorrektur, frontseitig

>> Messglied
Edelstahl

>> Anzeigebereich

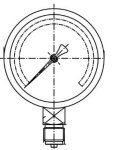
0...+ 25 mbar	-25...+ 0 mbar	-10...+ 15 mbar
0...+ 40 mbar	-40...+ 0 mbar	-15...+ 10 mbar
0...+ 60 mbar	- 60...+ 0 mbar	-20...+ 20 mbar
0...+100 mbar	-100...+ 0 mbar	-20...+ 40 mbar
0...+160 mbar	-160...+ 0 mbar	-40...+ 20 mbar
0...+250 mbar	-250...+ 0 mbar	-40...+ 60 mbar
0...+400 mbar	-400...+ 0 mbar	-50...+ 50 mbar
0...+600 mbar	-600...+ 0 mbar	-60...+100 mbar
		-100...+ 60 mbar
		-100...+150 mbar
		-100...+300 mbar
		-150...+100 mbar

>> Druckanschluss
Einschraubgewinde, Edelstahl, G1/2B (mit Dichtzapfen)
5231 NG 100, senkrecht, unten
5234 NG 100, waagrecht, rückseitig, exzentrisch
5235, NG 160, senkrecht, unten

>> Zeugnisse, Prüfschein
Werkprüfschein, DAkkS auf Anfrage

>> Besonderheit bei Lagerung und Anwendung
Auf trockene Lagerung und trockenen Messstoff achten

Druck mechanisch



Hinweis:

Zulässige Temperatur:
Umgebung: -20...+60°C
Messstoff : max. +90°C

Druckbelastbarkeit:
Ruhebelastung: 3/4x Skalendwert
Wechselbelastung: 2/3x Skalendwert,
kurzzeitig:

- Bereiche mit Messspanne 25 mbar:
5-fach überdrucksicher
- Bereiche von 0-40 mbar bis 0-100
mbar: 10-fach überdrucksicher
- Ab Bereich von 160 mbar:
5-fach überdrucksicher

Bei Unterdruck entsprechend
Unterdrucksicher.

Optional: alle anderen Bereiche
10-fach überdrucksicher auf Anfrage

© 2022 BMG-Baumgart · Änderungen vorbehalten

BMG-Baumgart GmbH & Co. KG Mess- und Regeltechnik

An der Bega 28 · 32657 Lemgo · Tel.: 0 52 61 / 25 81-0 · Fax: 0 52 61 / 25 81-33 · vertrieb@bmg-baumgart.de · www.bmg-baumgart.de

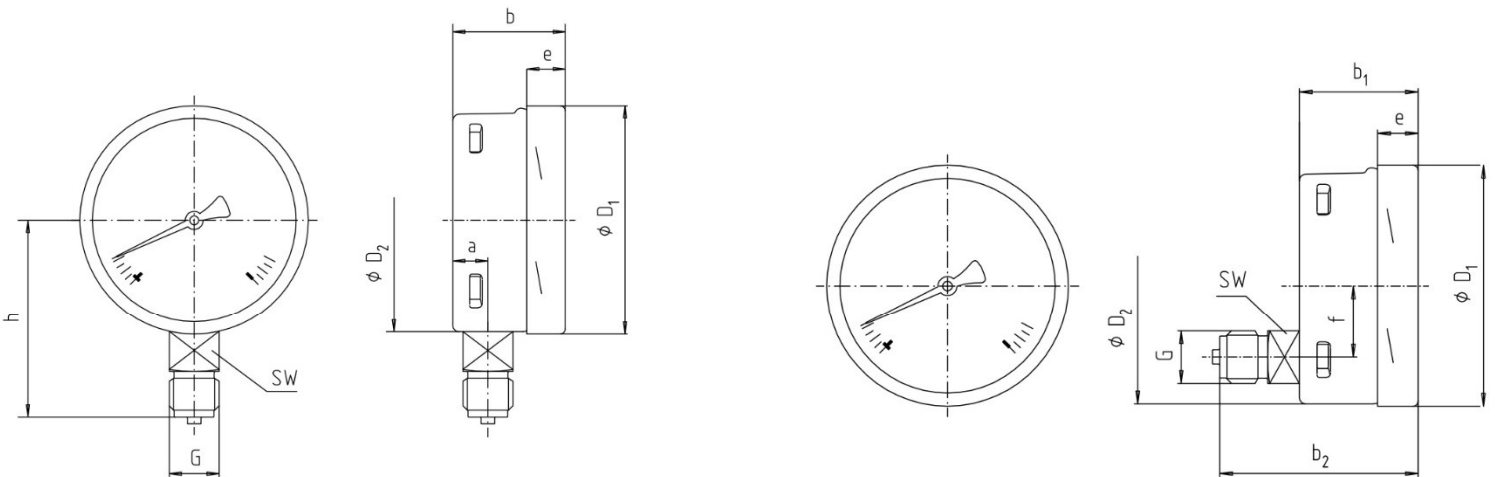
Kapselfedermanometer Grundtyp 5231

Seite 3/4 5231-5234-5235-datenblatt-de.pdf

Edelstahlgehäuse, Nenngröße Ø 100 mm, Ø 160 mm mit Bajonettring
 Prozessanschluss: Edelstahl, radial unten oder rückseitig ausmittig, G1/2B
 Genauigkeit 1,6 nach EN 837-3, überdrucksicher

>> Technische Zeichnung

Druck mechanisch



5231, 5235

5234 exzentrisch

Typ	Maße in mm											
	NG	a ±0,5	b ±0,5	b1 ±0,5	b2 ±1	e ± 0,5	f ± 0,5	D1 ±1	D2 ±1	G	h ±1	SW
5231	100	15,5	49,5	--	--	17,5	--	101	99	G 1/2 B	87	22
5234	100	--	--	49,5	83	17,5	30	101	99	G 1/2 B	--	22
5235	160	15,5	49,5	--	--	17,5	--	161	159	G 1/2 B	118	22

Kapselfedermanometer Grundtyp 5231

Edelstahlgehäuse, Nenngröße Ø 100 mm, Ø 160 mm mit Bajonettring
 Prozessanschluss: Edelstahl, radial unten oder rückseitig ausmittig, G1/2B
 Genauigkeit 1,6 nach EN 837-3, überdrucksicher

>> Bestellschlüssel

1. Anschluss

- NG 100 senkrecht → 1
- NG 100 waagrecht (exzentrisch) → 4
- NG 160 senkrecht → 5

2. Anzeigebereich

- 0...+ 25 mbar → 060
- 0...+ 40 mbar → 061
- 0...+ 60 mbar → 062
- 0...+100 mbar → 063
- 0...+160 mbar → 064
- 0...+250 mbar → 065
- 0...+400 mbar → 066
- 0...+600 mbar → 094
- 25...0 mbar → 008
- 40...0 mbar → 009
- 60...0 mbar → 010
- 100...0 mbar → 011
- 160...0 mbar → 012
- 250...0 mbar → 013
- 400...0 mbar → 014
- 600...0 mbar → 015
- 10...+ 15 mbar → 1015
- 15...+ 10 mbar → 1510
- 20...+ 20 mbar → 2020
- 20...+ 40 mbar → 2040
- 40...+ 20 mbar → 4020
- 40...+ 60 mbar → 4060
- 50...+ 50 mbar → 5050
- 60...+100 mbar → 60100
- 100...+ 60 mbar → 10060
- 100...+150 mbar → 100150
- 100...+300 mbar → 100300
- 150...+100 mbar → 150100
- Sonstige auf Anfrage
bitte im Klartext angeben → xxxxxx

3. Optionen

- ohne → leer
- Sonstige, auf Anfrage → S

Bitte alle leeren Felder des Bestellschlüssels ausfüllen.
 Die entsprechenden Kennzahlen entnehmen Sie bitte obenstehenden Angaben.
 Optionen sind auf Anfrage möglich. Bitte geben Sie diese im Klartext an.

Bestellbeispiel

5234 063

Druckmessgerät mit Kapselfedermesswerk, NG Ø 100 mm, Bajonettring, Edelstahl, Anschluss rückseitig, ausmittig, Edelstahl, Anzeigebereich 0...+100 mbar

>> Gewicht: ca. 600 g

Druck mechanisch

