

Robust-Rohrfedermanometer Grundtyp 5190



Seite 1/5 Datenblatt 5190-5193-5200-5203-datenblatt-de.pdf

Edelstahlgehäuse, Nenngröße 100 mm, 160 mm
Prozessanschluss: Messing, radial unten oder exzentrisch rückseitig, G1/2B
Genauigkeit 1 nach EN 837-1, IP54

>> Messprinzip:

Rohrfeder, Bourdonfeder, mechanisch

>> Anwendung

Das robuste Rohrfedermanometer ist das Standardgerät für viele Industrieanwendungen. Es ist geeignet für gasförmige und flüssige Messstoffe, zum Beispiel Luft, Öl oder Wasser. Der Messstoff darf dabei nicht hochviskos oder kristallisierend sein. Der Messstoff darf die Kupferlegierung des Messsystems nicht angreifen. Der maximal auftretende Druck darf den Skalendendwert nicht überschreiten.

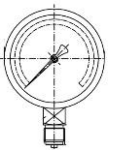
Für diese Manometer sind Werkprüfzeugnisse für Genauigkeit oder DAkkS (vormals DKD) Zeugnisse möglich. Bei auftretenden Vibrationen in der Anlage empfehlen wir eine glyceringefüllte Variante, wie zum Beispiel unseren Typ 5410.

Die robusten Industrietypen sind mit Edelstahlgehäuse und Messinganschluss ausgerüstet. Einsatzbereiche sind die Gebäudetechnik, der Maschinenbau und Anlagenbau, sowie in der Hydraulik und Pneumatik.

Bitte prüfen Sie anhand der folgenden technischen Angaben und unserer Bedienungsanleitung, ob dieses Produkt für Ihre spezifische Anwendung geeignet ist.

Bei Fragen sprechen Sie uns gerne an.

Druck mechanisch



Rohrfedermanometer Grundtyp 5190
Bild zeigt Anzeigebereich 0...10 bar
Edelstahlgehäuse mit Messinganschluss, G1/2B
NG Ø 100 mm

© 2021 BMG-Baumgart · Änderungen vorbehalten

BMG-Baumgart GmbH & Co. KG Mess- und Regeltechnik

An der Bega 28 · 32657 Lemgo · Tel.: 0 52 61 / 25 81-0 · Fax: 0 52 61 / 25 81-33 · vertrieb@bmg-baumgart.de · www.bmg-baumgart.de

Robust-Rohrfedermanometer Grundtyp 5190



Seite 2/5 Datenblatt 5190-5193-5200-5203-datenblatt-de.pdf

Edelstahlgehäuse, Nenngröße 100 mm, 160 mm
Prozessanschluss: Messing, radial unten oder exzentrisch rückseitig, G1/2B
Genauigkeit 1 nach EN 837-1, IP54

- >> Ausführung
EN 837-1
Genauigkeitsklasse 1,0
IP54
- >> Gehäuse
Edelstahl, mit Edelstahl-Bajonetting
Nenngröße Ø 100 mm oder Ø 160 mm
- >> Sichtscheibe
Instrumentenflachglas
- >> Skala
Aluminium, weiß, schwarze Ziffern
- >> Zeiger
Aluminium, schwarz
- >> Messwerk
Cu-Legierung

- >> Anzeigebereich
-1...0 bar bis 0...1000

Standard-Messbereiche

0...+ 4 bar	-1... 0 bar
0...+ 6 bar	-1... +1,5 bar
0...+ 10 bar	-1... +3 bar
0...+ 16 bar	-1... +5 bar
0...+ 25 bar	-1... +9 bar
0...+ 40 bar	-1... +15 bar
0...+ 60 bar	0... +0,6 bar
0...+ 100 bar	0... +1,0 bar
0...+ 160 bar	0... +1,6 bar
0...+ 250 bar	0... +2,5 bar
0...+ 400 bar	

Weitere auf Anfrage

- >> Prozessanschluss
Einschraubgewinde, Messing bis ≤ 1000 bar, optional Edelstahl > 1000 bar
radial unten oder rückseitig exzentrisch G1/2B, SW22
- >> Optionen
Rand hinten, Rand vorne
Mit Dreikantfrontring, mit Befestigungsbügel
Prüfzeugnisse, DAkkS
Weitere auf Anfrage

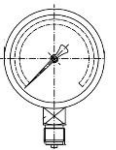
Hinweis:

Zulässige Temperatur:
Umgebung: -20...+60°C
Messstoff : max. 60°C

Druckbelastbarkeit:

Ruhebelastung: Skalenendwert
Wechselbelastung: 0,9-fache Skalenendwert
kurzzeitig: überlastbar 1,3-fach

Druck mechanisch



Robust-Rohrfedermanometer Grundtyp 5190

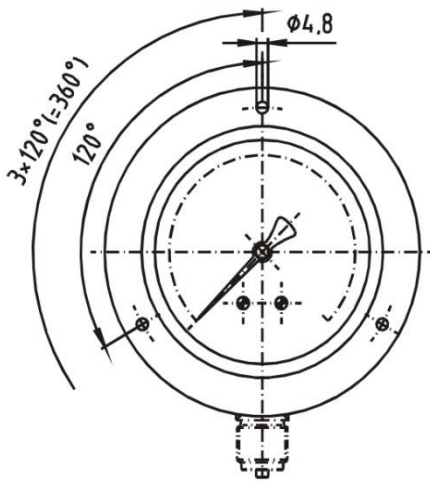
Seite 3/5 Datenblatt 5190-5193-5200-5203-datenblatt-de.pdf

Edelstahlgehäuse, Nenngröße 100 mm, 160 mm

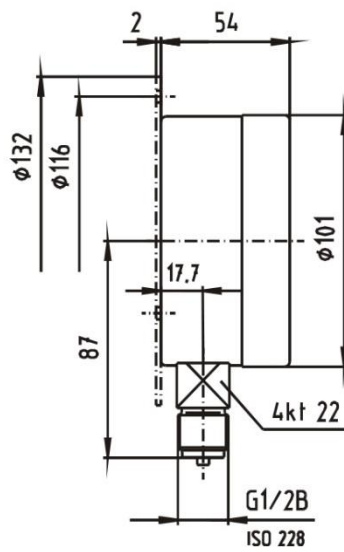
Prozessanschluss: Messing, radial unten oder exzentrisch rückseitig, G1/2B

Genauigkeit 1 nach EN 837-1, IP54

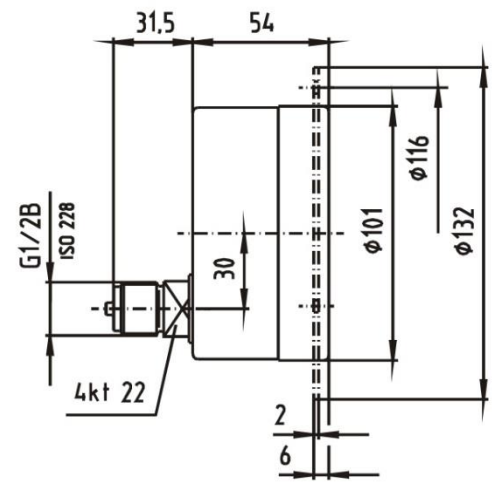
Druck mechanisch



Typ: 5190, 5193
Lochbilddarstellung für
Rand vorne und Rand hinten



Typ: 5190
Rand hinten



Typ: 5193
Rand vorne

Robust-Rohrfedermanometer Grundtyp 5190

Seite 4/5 Datenblatt 5190-5193-5200-5203-datenblatt-de.pdf

Edelstahlgehäuse, Nenngröße 100 mm, 160 mm
 Prozessanschluss: Messing, radial unten oder exzentrisch rückseitig, G1/2B
 Genauigkeit 1 nach EN 837-1, IP54

NG 100 mm

>> Bestellschlüssel

1. NG, Prozessanschluss

NG 100, radial unten	→	190
NG 100, rückseitig, exzentrisch	→	193
NG 160, radial unten	→	200
NG 160, rückseitig exzentrisch	→	203

2. Anzeigebereich, Standard

-1... 0 bar	→	016
-1... 0,6 bar	→	042
-1... 1,5 bar	→	043
-1... +3 bar	→	044
-1... +5 bar	→	045
-1... +9 bar	→	046
-1... +15 bar	→	049
0...+ 0,6 bar	→	067
0...+ 1,0 bar	→	069
0...+ 1,6 bar	→	070
0...+ 2,5 bar	→	072
0...+ 4,0 bar	→	073
0...+ 6,0 bar	→	074
0. +10 bar	→	075
0. +16 bar	→	076
0. +25 bar	→	078
0. +40 bar	→	079
0. +60 bar	→	080
0. +100 bar	→	081
0. +160 bar	→	082
0. +250 bar	→	084
0. +400 bar	→	086
Sonstige auf Anfrage bitte im Klartext angeben	→	xxx



Bitte alle leeren Felder des Bestellschlüssels ausfüllen.
 Die entsprechenden Kennzahlen entnehmen Sie bitte obenstehenden Angaben.
 Optionen sind auf Anfrage möglich. Bitte geben Sie diese im Klartext an.

Bestellbeispiel
 5190 075
 Industrie-Rohrfeder-Manometer, Edelstahl-Gehäuse Ø 100 mm, Prozessanschluss Messing,
 senkrecht, Anzeigebereich 0...+10 bar

>> Gewicht: 600 g

Robust-Rohrfedermanometer Grundtyp 5190



Seite 5/5 Datenblatt 5190-5193-5200-5203-datenblatt-de.pdf

Edelstahlgehäuse, Nenngröße 100 mm, 160 mm
 Prozessanschluss: Messing, radial unten oder exzentrisch rückseitig, G1/2B
 Genauigkeit 1 nach EN 837-1, IP54

NG 160 mm

>> Bestellschlüssel

5	2	0	.				
---	---	---	---	--	--	--	--

1. Prozessanschluss, G1/2B
- Radial unten → 0
 - Rückseitig, exzentrisch → 3

2. Anzeigebereich, Standard
- | | | |
|----------------------|---|-----|
| -1... 0 bar | → | 016 |
| -1... 0,6 bar | → | 042 |
| -1... 1,5 bar | → | 043 |
| -1... +3 bar | → | 044 |
| -1... +5 bar | → | 045 |
| -1... +9 bar | → | 046 |
| -1... +15 bar | → | 049 |
| 0...+ 0,6 bar | → | 067 |
| 0...+ 1,0 bar | → | 069 |
| 0...+ 1,6 bar | → | 070 |
| 0...+ 2,5 bar | → | 072 |
| 0...+ 4,0 bar | → | 073 |
| 0...+ 6,0 bar | → | 074 |
| 1. +10 bar | → | 075 |
| 1. +16 bar | → | 076 |
| 1. +25 bar | → | 078 |
| 1. +40 bar | → | 079 |
| 1. +60 bar | → | 080 |
| 1. +100 bar | → | 081 |
| 1. +160 bar | → | 082 |
| 1. +250 bar | → | 084 |
| 1. +400 bar | → | 086 |
| Sonstige auf Anfrage | → | xxx |
- bitte im Klartext angeben

Bitte alle leeren Felder des Bestellschlüssels ausfüllen.
 Die entsprechenden Kennzahlen entnehmen Sie bitte obenstehenden Angaben.
 Optionen sind auf Anfrage möglich. Bitte geben Sie diese im Klartext an.

Bestellbeispiel
 5190 075
 Industrie-Rohrfeder-Manometer, Edelstahl-Gehäuse Ø 100 mm, Prozessanschluss Messing,
 senkrecht, Anzeigebereich 0...+10 bar

>> Gewicht: 800 g

