

Standard-Rohrfedermanometer Grundtyp 5080

Seite 1/4 5060-5070-5080-5090-5100-datenblatt-de.pdf

Kunststoffgehäuse, Nenngröße 80 mm, 100 mm, 160 mm (Stahlgehäuse)*
Prozessanschluss: Messing, radial unten, G1/2B oder zentrisch rückseitig, G1/4B
Genauigkeit 2,5 nach EN 837-1

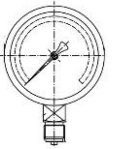
>> Messprinzip:
Rohrfeder, Bourdonfeder, mechanisch

>> Anwendung
Das mechanische Standardmanometer mit Rohrfeder ist geeignet für gasförmige und flüssige Messstoffe, zum Beispiel Luft, Öl oder Wasser. Der Messstoff darf dabei nicht hochviskos oder kristallisierend sein und die Kupferlegierung des Messsystems nicht angreifen. Der maximal auftretende Druck darf den Skalenendwert nicht überschreiten.
Die kostengünstigen Standardtypen sind mit Kunststoffgehäuse und Messinganschluss ausgerüstet. Einsatzbereiche sind Pneumatische Regelanlagen und Sprinkleranlagen, sowie allgemein die Klimatechnik, Heizungstechnik und Sanitärtechnik.

Bitte prüfen Sie anhand der folgenden technischen Angaben und unserer Bedienungsanleitung, ob dieses Produkt für Ihre spezifische Anwendung geeignet ist.

Bei Fragen sprechen Sie uns gerne an.

Druck mechanisch



Rohrfedermanometer Typ 5080, NG Ø 100 mm
Kunststoffgehäuse mit Messinganschluss G1/2B, unten

Standard-Rohrfedermanometer Grundtyp 5080



Seite 2/4 5060-5070-5080-5090-5100-datenblatt-de.pdf

Kunststoffgehäuse, Nenngröße 80 mm, 100 mm, 160 mm (Stahlgehäuse)*
Prozessanschluss: Messing, radial unten, G1/2B oder zentrisch rückseitig, G1/4B
Genauigkeit 2,5 nach EN 837-1

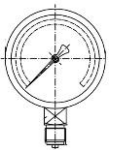
- >> Ausführung
EN 837-1 Standard: Genauigkeitsklasse 2,5
Optional Genauigkeit Kl.1,6
*NG160: Genauigkeitsklasse 1,6
IP42
- >> Gehäuse
Kunststoff, schwarz (ABS), ohne Ring
Nenngröße Ø 80 mm: Typ 506, 507
Nenngröße Ø 100 mm: Typ 508
*Stahl schwarz
Nenngröße Ø 100 mm: Typ 509
Nenngröße Ø 160 mm: Typ 510
- >> Sichtscheibe
Kunststoff, Clipsglas
*NG160: Instrumentenflachglas
- >> Skala
je nach Charge: Kunststoff oder Aluminium, weiß, schwarze Ziffern
- >> Zeiger
je nach Charge: Aluminium oder Kunststoff, schwarz
- >> Messwerk
Cu-Legierung
- >> Anzeigebereich
0...0,6 bar bis 0...400bar
Standard-Messbereiche
0...+ 4 bar -1... 0 bar
0...+ 6 bar -1... +3 bar
0...+ 10 bar -1... +5 bar
0...+ 16 bar -1... +9 bar
0...+ 25 bar 0... +1,0 bar
0...+ 40 bar 0... +1,6 bar
0...+ 60 bar 0... +2,5 bar
0...+ 100 bar
0...+ 160 bar
0...+ 250 bar
0...+ 400 bar
Weitere auf Anfrage
- >> Prozessanschluss
Einschraubgewinde, Messing,
radial unten G1/2B, SW22: Typ 506, 508, 510
rückseitig zentrisch, G1/4B, SW14: Typ 507, 509
- >> Optionen
Genauigkeit Kl.1,6
Weitere auf Anfrage

Hinweis:

Zulässige Temperatur:
Umgebung: -20...+60°C
Messstoff : max. 60°C

Druckbelastbarkeit:
Ruhebelastung: 3/4x Skalenendwert
Wechselbelastung: 2/3x Skalenendwert,
kurzzeitig: Skalenendwert

Druck mechanisch



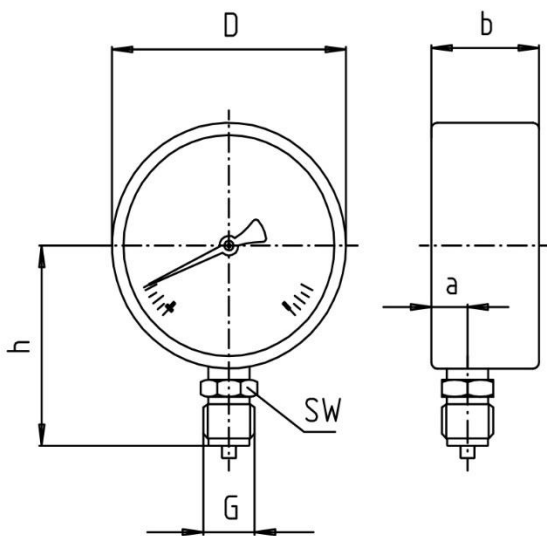
Standard-Rohrfedermanometer Grundtyp 5080



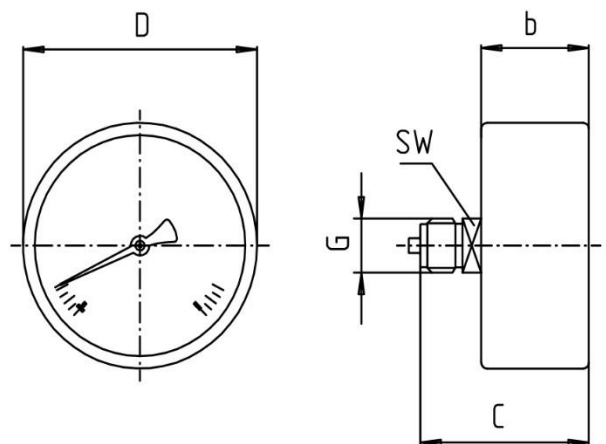
Seite 3/4 5060-5070-5080-5090-5100-datenblatt-de.pdf

Kunststoffgehäuse, Nenngröße 80 mm, 100 mm, 160 mm (Stahlgehäuse)*
 Prozessanschluss: Messing, radial unten, G1/2B oder zentrisch rückseitig, G1/4B
 Genauigkeit 2,5 nach EN 837-1

Druck mechanisch



Typ: 5060, 5080, 5100



Typ: 5070, 5090

Typ	Maße in mm							
	NG	$a \pm 0,5$	$b \pm 0,5$	$c \pm 0,5$	$D \pm 0,5$	$h \pm 1$	G	SW
5060	80	11,5	30	--	79	72	G 1/2 B	22
5070	80	--	32	49	79	--	G 1/4 B	14
5080	100	11,5	30	--	99	83,5	G 1/2 B	22
5090	100	--	31	49	99	--	G 1/4 B	14
5100	160	15,5	41,5	--	160	115,5	G 1/2 B	22

Standard-Rohrfedermanometer Grundtyp 5080

Seite 4/4 5060-5070-5080-5090-5100-datenblatt-de.pdf

Kunststoffgehäuse, Nenngröße 80 mm, 100 mm, 160 mm (Stahlgehäuse)*
 Prozessanschluss: Messing, radial unten, G1/2B oder zentrisch rückseitig, G1/4B
 Genauigkeit 2,5 nach EN 837-1

>> Bestellschlüssel

5			0	.			
---	--	--	---	---	--	--	--

1. Nenngröße, Prozessanschluss

Ø 80 mm, unten	06
Ø 80 mm, rückseitig	07
Ø 100 mm, unten	08
Ø 100 mm, rückseitig	09
Ø 160 mm, unten	10

2. Anzeigebereich, Standard

-1... 0 bar	016
-1... +3 bar	044
-1... +5 bar	045
-1... +9 bar	046
0...+ 1,0 bar	069
0...+ 1,6 bar	070
0...+ 2,5 bar	072
0...+ 4,0 bar	073
0...+ 6,0 bar	074
0...+ 10 bar	075
0...+ 16 bar	076
0...+ 25 bar	078
0...+ 40 bar	079
0...+ 60 bar	080
0...+ 100 bar	081
0...+ 160 bar	082
0...+ 250 bar	084
0...+ 400 bar	086
Sonstige auf Anfrage bitte im Klartext angeben	xxx

Bitte alle leeren Felder des Bestellschlüssels ausfüllen.
 Die entsprechenden Kennzahlen entnehmen Sie bitte obenstehenden Angaben.
 Optionen sind auf Anfrage möglich. Bitte geben Sie diese im Klartext an.

Bestellbeispiel
 5080 076

*Standard-Rohrfeder-Manometer, Kunststoff-Gehäuse Ø 100 mm, Prozessanschluss Messing,
 senkrecht, Anzeigebereich 0...+16 bar*

>> Gewicht: 100 g...250 g, (NG 160: 850 g)

Druck mechanisch

