

Halsrohr nach DIN 43772

Mehrteilig geschweißt

Typ 49HR



Seite 1/2 49HR.pdf

Mehrteilig geschweißt

Made in Germany

Anwendung

Halsrohre werden als Distanzstück zwischen Thermometer-Anschlusskopf und Schutzrohr bei Thermoelementen und Widerstandsthermometern eingesetzt.

Sie dienen entweder als Kühlstrecke zwischen Prozess und Thermometer-Anschlusskopf oder sind zum Einbau in isolierte Rohrleitungen, um die Dicke der Isolation zu überwinden.

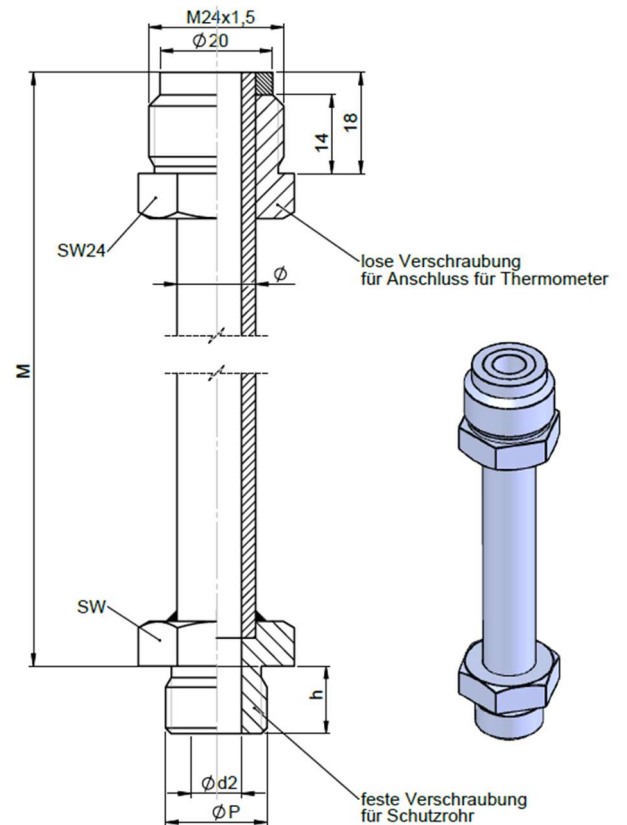
Das Halsrohr wird verschraubt. Die obere Verschraubung ist drehbar, das untere Gewinde ist feststehend. Die Länge des Halsrohres wird je nach Einsatzzweck und der Länge des Messeinsatzes gewählt.

Im Standard wird der Werkstoff 1.4571 verwendet. Der Standard-Anschluss zum Thermometer-Anschlusskopf ist M24x1,5.

Bitte prüfen Sie, welche Schutzrohre für Ihren Einsatzzweck geeignet sind. Bei kritischen Einsatzbedingungen bieten wir gegen Mehrpreis eine gesonderte Berechnung an. Bei Fragen sind wir gerne für Sie da, bitte sprechen Sie uns an



Halsrohr nach DIN 43772
Abbildung: Werkstoff Edelstahl 1.4571
Gesamtlänge L = 105 mm
Lose Verschraubung M24x1,5
Gewinde M18x1,5 außen



Ausführung

Halsrohr nach DIN 43772 für Schutzrohre Form 4 bis Form 7

Werkstoff

mehrteilig geschweißt

Edelstahl X6 Cr Ni Mo Ti 17-12-2 (1.4571)-Standard

Stahl C22.8/P250GH (1.0460), 16 Mo 3 (1.5415), 10 Cr Mo 4-5 (1.7380),

Edelstahl 11 Cr Mo 9-10 (1.7383)

Weitere auf Anfrage

Halsrohr innen

Ø 7 mm (Standard), Ø 9 mm

Lose Verschraubung M24x1,5 für Thermometeranschluss

Anschlussgewinde, Außengewinde

M18x1,5 (Standard), M14x1,5
Optional auf Anfrage G3/4, G1/2

Gewinde	SW	M	h	d2	Ø
M18 x 1,5	24	155	12	7/9	12
		165			
G1/2	27	155	12	9	12
		165			
G3/4	32	155	12	9	12
		165			
M14 x 1,5					

Halsrohr nach DIN 43772

Mehrteilig geschweißt

Typ 49HR



Seite 2/2 49HR.pdf

Mehrteilig geschweißt

Optionen

Zeugnisse für Werkstoffe nach DIN EN 10204 (**bitte bei Bestellung/Anfrage direkt mit anfordern/anfragen**, eine nachträgliche Prüfung und Ausstellung der Werkstoffzeugnisse ist nicht möglich)

Die lose Verschraubung für den Thermometer-Anschlusskopf bei Widerstandsthermometern und Thermoelementen ist standardmäßig M24 x 1,5.

Bestellschlüssel



1. Anschlussgewinde Schutzrohr

M14x1,5.....M1415

M18x1,5 (Standard).M1815

weitere auf Anfrage G1/2, G1/4, G3/4

2. Halsrohrinnendurchmesser

Ø 7 mm (Standard).....7

Ø 9 mm.....9

Weitere auf Anfrage, bitte angeben.....X

Halsrohräußendurchmesser

Ø 12 mm-Rohr 12x2,5 mm (Standard)

Weitere auf Anfrage, z.B. Rohr 12x1,5 mm

3. Halsrohlänge L

105 mm.....105

155 mm.....155

165 mm (Standard).....165

Weitere auf Anfrage, bitte angeben.....XXX

4. Werkstoff

Stahl 1.0460 (P250GH).....10460

Edelstahl 1.4404.....14404

Edelstahl 1.4571 (X6CrNiMoTi17-12-2) (Standard).....14571

Edelstahl 1.7383 (11CrMo9-10).....17383

Stahl 1.5415 (16Mo3).....15415

Stahl 1.7380 (10CrMo9-10).....17380

Weitere auf Anfrage, bitte angeben.....XXXXX

Bestellangaben

Bitte beachten Sie auch die Artikelnummern in unseren Maßstabellen. Bitte prüfen Sie, welche Halsrohre für Ihren Einsatzzweck geeignet sind. Bei kritischen Einsatzbedingungen bieten wir gegen Mehrpreis eine gesonderte Berechnung. Bei Fragen sind wir gerne für Sie da, bitte sprechen Sie uns an.

Bitte alle leeren Felder des Bestellschlüssels ausfüllen. Die entsprechenden Kennzahlen entnehmen Sie bitte den obenstehenden Angaben. Optionen sind auf Anfrage möglich. Bitte geben Sie diese im Klartext an.

Bestellbeispiel 49HR-M1815-7-105-14571

Halsrohr (Typ 49HR), Anschlussgewinde = M18x1,5, Halsrohrinnendurchmesser d2 = 7 mm,

Gesamtlänge Halsrohr L = 105 mm, Werkstoff Edelstahl 1.4571