

# Schutzrohr nach DIN 43 772 Form 9 zum Einschrauben, einteilig Typ 499



Seite 1/4 Datenblatt 49\_Schutzrohr\_Einschrauben\_DIN43772\_Form9\_einteilig\_Thermometer\_Innengewinde\_Überwurfmutter\_Zubehör.pdf

einteilig

Thermometeranschluss: Außengewinde und Prozessanschluss: Außengewinde

Für Thermometer mit Überwurfmutter (Innengewinde)

Made in Germany

## >> Anwendung

Ein großer Vorteil bei der Verwendung von Schutzrohren ist die problemlose Montage und der einfache Austausch des Thermometers, z.B. bei Wartungs- oder Reparaturarbeiten.

Gleichzeitig dienen Schutzrohre zur Trennung des Temperaturmessgerätes vom Messstoff, um das Thermometer vor prozessbedingter hoher chemischer Belastung zu schützen. Ebenso bieten Sie Schutz bei hohen mechanischen Beanspruchungen durch Strömungen, Vibrationen, hohe Temperaturen und / oder hohen Druck.

Abhängig von den Parametern Messstoff, Strömungsgeschwindigkeit, Druck, Temperatur, den Schutzrohr-abmessungen bzw. Schutzrohrwerkstoffen ergeben sich die jeweils zulässigen Belastungswerte.

Bitte prüfen Sie anhand der folgenden technischen Angaben und unserer Bedienungsanleitung, ob dieses Produkt für Ihre spezifische Anwendung geeignet ist, insbesondere hinsichtlich der Scherkräfte am Boden, Knicksicherheit, Festigkeit der Einspannung in der Rohr-bzw. Behälterwand, Schwingungen, Eigenfrequenz des Schutzrohres, Anlagenschwingungen und Anströmung.

Unser Typ 49, Form 9 nach DIN 43 772 ist einteilig aus Vollmaterial Edelstahl.

Es wird besonders bei mittlerer bis erhöhter prozessseitiger Belastungen in der Verfahrenstechnik, im Apparatebau und in den maschinentechnischen Anlagen der Chemie eingesetzt, um Thermometer mit Innengewinde zu schützen.

Bitte prüfen Sie, welche Schutzrohre für Ihren Einsatzzweck geeignet sind. Bei kritischen Einsatzbedingungen bieten wir gegen Mehrpreis eine gesonderte Berechnung. Bei Fragen sind wir gerne für Sie da, bitte sprechen Sie uns an



Detailansicht

Schutzrohr nach DIN 43 772 Form 9 zum Einschrauben, einteilig  
Schutzrohr mit beiderseits Außengewinde, G1/2  
für Temperaturmessgeräte mit Innengewinde  
Werkstoff Edelstahl

© 2019 BMG-Baumgart · Änderungen vorbehalten

**BMG-Baumgart GmbH & Co. KG Mess- und Regeltechnik**

An der Bega 28 · 32657 Lemgo · Tel.: 0 52 61 / 25 81-0 · Fax: 0 52 61 / 25 81-33 · vertrieb@bmg-baumgart.de · www.bmg-baumgart.de

# Schutzrohr nach DIN 43 772

## Form 9 zum Einschrauben, einteilig

### Typ 499



Seite 2/4 Datenblatt 49\_Schutzrohr\_Einschrauben\_DIN43772\_Form9\_einteilig\_Thermometer\_Innengewinde\_Überwurfmutter\_Zubehör.pdf

einteilig

Thermometeranschluss: Außengewinde und Prozessanschluss: Außengewinde

Für Thermometer mit Überwurfmutter (Innengewinde)

>> Ausführung

Form 9 nach DIN 43 277  
Ersetzt Form CE nach DIN 16 179

>> Werkstoff

Einteilig aus Vollmaterial  
Edelstahl 1.4571 (X6CrNiMoTi17-12-2)  
Weitere auf Anfrage

>> Schutzrohrinnendurchmesser d1

Ø 7 mm, Ø 9 mm, Ø 11 mm  
Optional auf Anfrage Ø 13 mm Ø 14 mm

>> Anschlussgewinde zum Thermometer N

Außengewinde  
G1/2 B  
G3/4 B

>> Prozessanschluss, Schutzrohr-Einschraubgewinde E

Außengewinde  
G1/2 B\*  
G3/4 B\*  
\*Einschraubzapfen Form A nach DIN 3852-2

>> Gesamtlänge Schutzrohr L für Einbaulänge U<sub>1</sub>

E = G1/2, nach DIN 43 772

E <sup>1</sup> = G1/2, N = G1/2			
Ød1	7	9	11
ØF2	17		
<sup>1</sup> für E=G3/4 beachten Sie unsere Maßtabellen			

Ød1	E	N	SW
7	G1/2	G1/2	27
9			
11			
7	G3/4	G3/4	32
9			
11			
13			
14			

Länge L (mm)	Einbaulänge U <sub>1</sub> (mm)
101	73
138	110
198	170
288	260
438	410

Symbole nach DIN 43772

d<sub>1</sub> Schutzrohrinnendurchmesser  
N Anschlussgewinde für Thermometer  
E Schutzrohr-Einschraubgewinde  
SW Schlüsselweite  
L Gesamtlänge (U<sub>1</sub>+28)  
U<sub>1</sub> Einbaulänge  
G Bohrungstiefe des Schutzrohres  
F<sub>2</sub> Schutzrohräußendurchmesser

>> Optionen auf Anfrage

Sondermaße L, U<sub>1</sub>, d<sub>1</sub>  
Prozessanschluss E  
Messgeräteanschluss N  
Halsrohr

Weitere Werkstoffe

Schutzrohr öl- und fettfrei oder beschichtet

Zeugnisse für Werkstoffe nach DIN EN 10204 (**bitte bei Bestellung/Anfrage direkt mit anfordern/anfragen**, eine nachträgliche Prüfung und Ausstellung der Werkstoffzeugnisse ist nicht möglich)

- Zeugnis 2.1
- Zeugnis 2.2
- Zeugnis 3.1 (3.1B)
- Zeugnis 3.2 (3.1 A TÜV)

Schutzrohrberechnung

>> Gewicht

200 g bis 800 g je nach Ausführung



# Schutzrohr nach DIN 43 772

## Form 9 zum Einschrauben, einteilig

### Typ 499

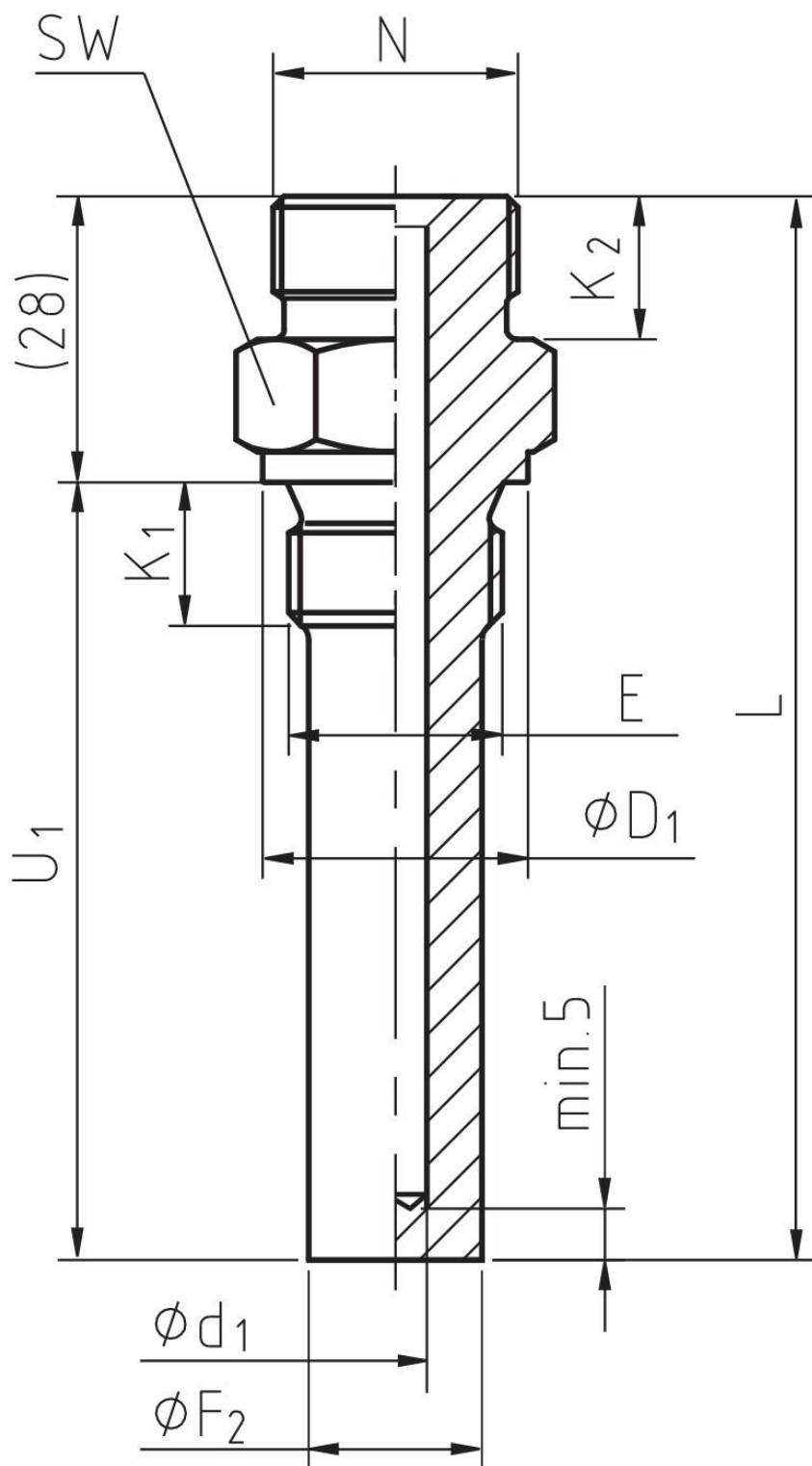


Seite 3/4 Datenblatt 49\_Schutzrohr\_Einschrauben\_DIN43772\_Form9\_einteilig\_Thermometer\_Innengewinde\_Überwurfmutter\_Zubehör.pdf

einteilig

Thermometeranschluss: Außengewinde und Prozessanschluss: Außengewinde

Für Thermometer mit Überwurfmutter (Innengewinde)



Legende

- N Anschluss Thermometer
- H1 Bohrungstiefe für Innengewinde
- H2 Länge des Innengewindes
- E Prozessanschluss
- U1 Einbaulänge
- L Gesamtlänge (U1+28)
- Ød1 Schutzrohrinnendurchmesser
- ØF2 Schutzrohraußendurchmesser



Hinweis: Die Fühlerlänge des Tauchschaftes variiert für festes Gewinde oder drehbares Gewinde. Bei Fragen sprechen Sie uns gerne an.

© 2019 BMG-Baumgart · Änderungen vorbehalten

**BMG-Baumgart GmbH & Co. KG Mess- und Regeltechnik**

An der Bega 28 · 32657 Lemgo · Tel.: 0 52 61 / 25 81-0 · Fax: 0 52 61 / 25 81-33 · vertrieb@bmg-baumgart.de · www.bmg-baumgart.de

