

# Gasdruckthermometer, Edelstahl Mit Kapillarleitung Typ 35, vorderer Befestigungsrand



Seite 1/11 35-datenblatt-de.pdf

Nenngröße Ø 63 mm, Ø 100 mm, Ø 160 mm, Ø 250 mm  
Edelstahlgehäuse mit Bajonettring aus Edelstahl, vorderer Befestigungsrand  
Anschlusslage: senkrecht oder waagrecht, Fernleitung: Edelstahl, Edelstahl-Fühler 100 x Ø 10 mm

Made in Germany

>> Messprinzip:  
Ausdehnungsprinzip mit Inertgas

>> Anwendung  
Gasdruckthermometer sind rein mechanische Thermometer. Das Messsystem arbeitet mit einem Gasvolumen in einer Rohrfeder oder C-Feder. Bei Erwärmung dehnt sich das Gasvolumen aus, bei Abkühlung zieht sich das Volumen zusammen. An der C-Feder wird eine Verbindung zum Instrumentenzeiger hergestellt. Der Instrumentenzeiger zeigt die Temperatur auf der Skala an.  
Durch die Bauart mit Kapillarleitung lassen sich eine Vielzahl von Ausführungen herstellen. Hierzu zählen auch Fühler mit einem großen Volumen als Anlegefühler. Die Kapillarleitung lässt sich in fast beliebiger Länge herstellen. Die Genauigkeit ist im Standard Klasse 1 nach EN 13190, es sind ab Ø 100 mm auch bessere Genauigkeiten in Klasse 0,6 möglich. Für alle Thermometer sind Zeugnisse für Genauigkeit optional möglich. Die Gasdruckthermometer lassen sich mit elektrischen Schaltkontakten ausrüsten.  
Einsatzbereiche sind: Lebensmittelindustrie, Anlagenbau, Prozessindustrie, Wasser- und Abwassertechnik, Kryotechnik, Schiffbau.

Bitte prüfen Sie anhand der folgenden technischen Angaben und unserer Bedienungsanleitung, ob dieses Produkt für Ihre spezifische Anwendung geeignet ist.

Bei Fragen sprechen Sie uns gerne an.



Gasdruckthermometer Typ 35  
Edelstahlgehäuse mit Bajonettring, vorderer Befestigungsrand  
Standard: 1-m-Kapillarleitung mit Fühler (Ø 10 x 100 mm) aus Edelstahl

© 2021 BMG-Baumgart · Änderungen vorbehalten

**BMG-Baumgart GmbH & Co. KG Mess- und Regeltechnik**

An der Bega 28 · 32657 Lemgo · Tel.: 0 52 61 / 25 81-0 · Fax: 0 52 61 / 25 81-33 · vertrieb@bmg-baumgart.de · www.bmg-baumgart.de

# Gasdruckthermometer, Edelstahl Mit Kapillarleitung Typ 35, vorderer Befestigungsrand



Seite 2/11 35-datenblatt-de.pdf

Temperatur mechanisch

Nenngröße Ø 63 mm, Ø 100 mm, Ø 160 mm, Ø 250 mm

Edelstahlgehäuse mit Bajonetting aus Edelstahl, vorderer Befestigungsrand

Anschlusslage: senkrecht oder waagrecht, Fernleitung: Edelstahl, Edelstahl-Fühler 100 x Ø 10 mm

## >> Ausführung

nach EN 13 190 (bisher DIN 16203), Klasse 1  
ab Ø 100 mm auch Klasse 0,6 möglich  
IP65

## >> Gehäuse

Nenngröße Ø 63 mm, Ø 100 mm Ø 160 mm Ø 250 mm

Edelstahl 1.4301, Bajonetting Edelstahl

Vorderer Befestigungsrand

Die Thermometer werden mit Justageschraube von ±6% geliefert, Geräte mit Klasse 0,6 mit Mikroverstellzeiger

## >> Sichtscheibe

Instrumentenglas

## >> Skala

Aluminium weiß, schwarze Ziffern

Option: mit farbigem Bereich bzw. mit farbigem Feld, mit Kundenlogo

## >> Anzeigebereich\*

-200°C...800°C möglich

**Hinweis:** Verwendungsbereich maximal 750°C, da der druckgefüllte Fühler durch den Innendruck sonst schmelzen kann  
Diesel- oder Abgasthermometer auf Anfrage Spezialthermometer

Standard

-40 ... + 40°C

-30 ... + 30°C

0 ... + 60°C

0 ... +100°C

0 ... +120°C

0 ... +160°C

Sondermessbereiche

auf Anfrage

**Hinweis:** \*Anzeigebereich entspricht nicht dem Verwendungsbereich.  
Der Verwendungsbereich der Skala geht nur bis 70 % der Skala.  
Dies dient dem Übertemperaturschutz (siehe Tabelle Seite 5).

## >> Tauchschaft

**Standard:** Glatt, Edelstahl 1.4541, Ø 10 mm, Einbaulänge 100 mm (Eintauchtiefe ± 20 mm)

andere Werkstoffe, Durchmesser und Einbaulängen auf Anfrage

Optional: mit PTFE-Überzug (max. 250°C)

## >> Prozessanschluss

Material: Edelstahl

3531...3581 Anschlusslage: rückseitig, zentrisch

3536...3586 Anschlusslage: senkrecht, unten

Kapillarleitung: Standard: 1 m oder optional nach Angabe, Ausführungen siehe Seite 6

mit glattem Tauchschaft (siehe oben)

weitere Anschlüsse siehe auch Seite 7-11:

Überwurfmutter

drehbares Gewinde

Klemmverschraubung

Anlegefühler, Luftfühler

Triclamp, Varivent

Separates Schutzrohr zum Einschrauben oder Einschweißen

auf Anfrage: Sonderdurchmesser, Sonderlängen und weitere Anschlussgewinde

## >> Optionen

Doppelskala °C/°F oder Anzeige in °F

Aufdruck mit farbigem Bereich bzw. mit farbigem Feld oder Kundenlogo

Sonderanzeigebereiche

Sondertauchschaftdurchmesser

Weitere Schutzrohrdurchmesser, Sonder-Schutzrohrängen, anderes Schutzrohr

weitere Anschlussgewinde

© 2021 BMG-Baumgart · Änderungen vorbehalten

**BMG-Baumgart GmbH & Co. KG Mess- und Regeltechnik**

An der Bega 28 · 32657 Lemgo · Tel.: 0 52 61 / 25 81-0 · Fax: 0 52 61 / 25 81-33 · vertrieb@bmg-baumgart.de · www.bmg-baumgart.de

# Gasdruckthermometer, Edelstahl Mit Kapillarleitung Typ 35, vorderer Befestigungsrand



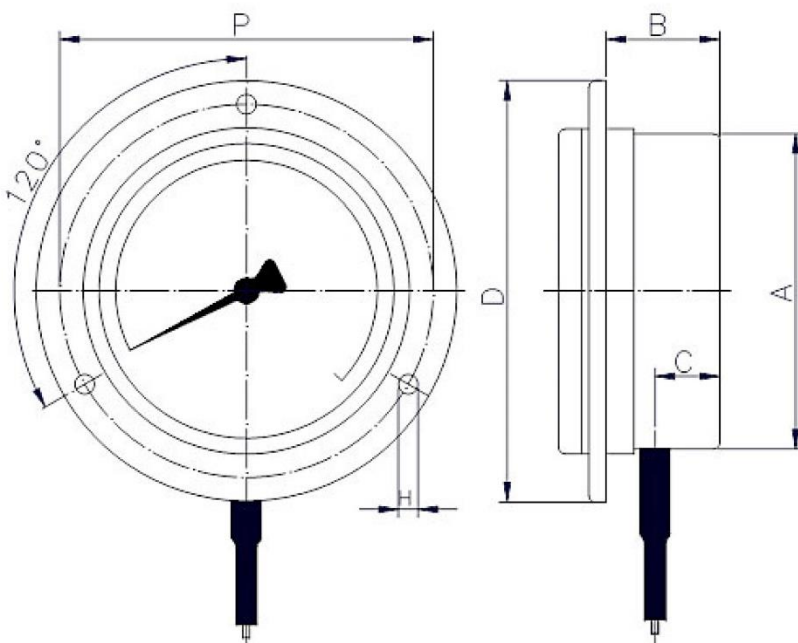
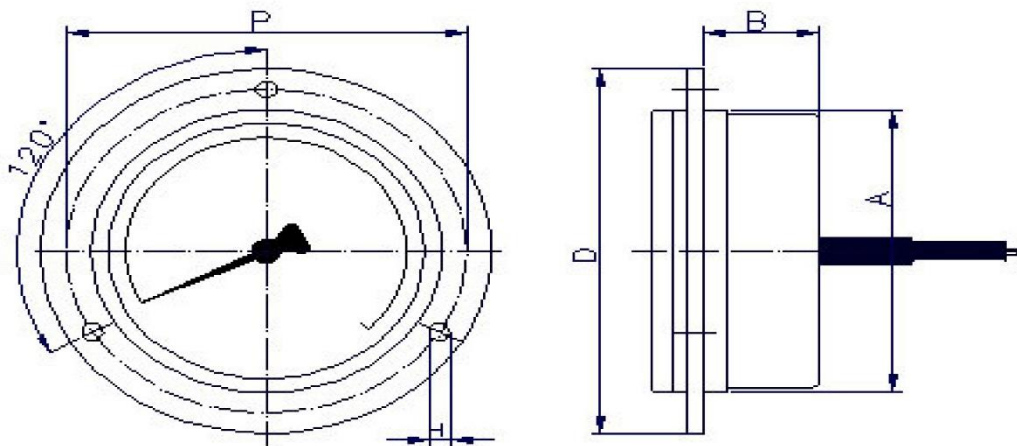
Seite 3/11 35-datenblatt-de.pdf

Nenngröße Ø 63 mm, Ø 100 mm, Ø 160 mm, Ø 250 mm

Edelstahlgehäuse mit Bajonetting aus Edelstahl, vorderer Befestigungsrand

Anschlusslage: senkrecht oder waagrecht, Fernleitung: Edelstahl, Edelstahl-Fühler 100 x Ø 10 mm

Temperatur mechanisch



	Gehäuse Durchmesser mm				
	63	80	100	160	250
A	65	83	101	161	252
B	33	29	31	32	45
C	13	13	13	13	13
D	86	110	132	196	285
H	3,5	4	5,5	6	6
P	75	95	116	178	270

© 2021 BMG-Baumgart · Änderungen vorbehalten

**BMG-Baumgart GmbH & Co. KG Mess- und Regeltechnik**

An der Bega 28 · 32657 Lemgo · Tel.: 0 52 61 / 25 81-0 · Fax: 0 52 61 / 25 81-33 · vertrieb@bmg-baumgart.de · www.bmg-baumgart.de

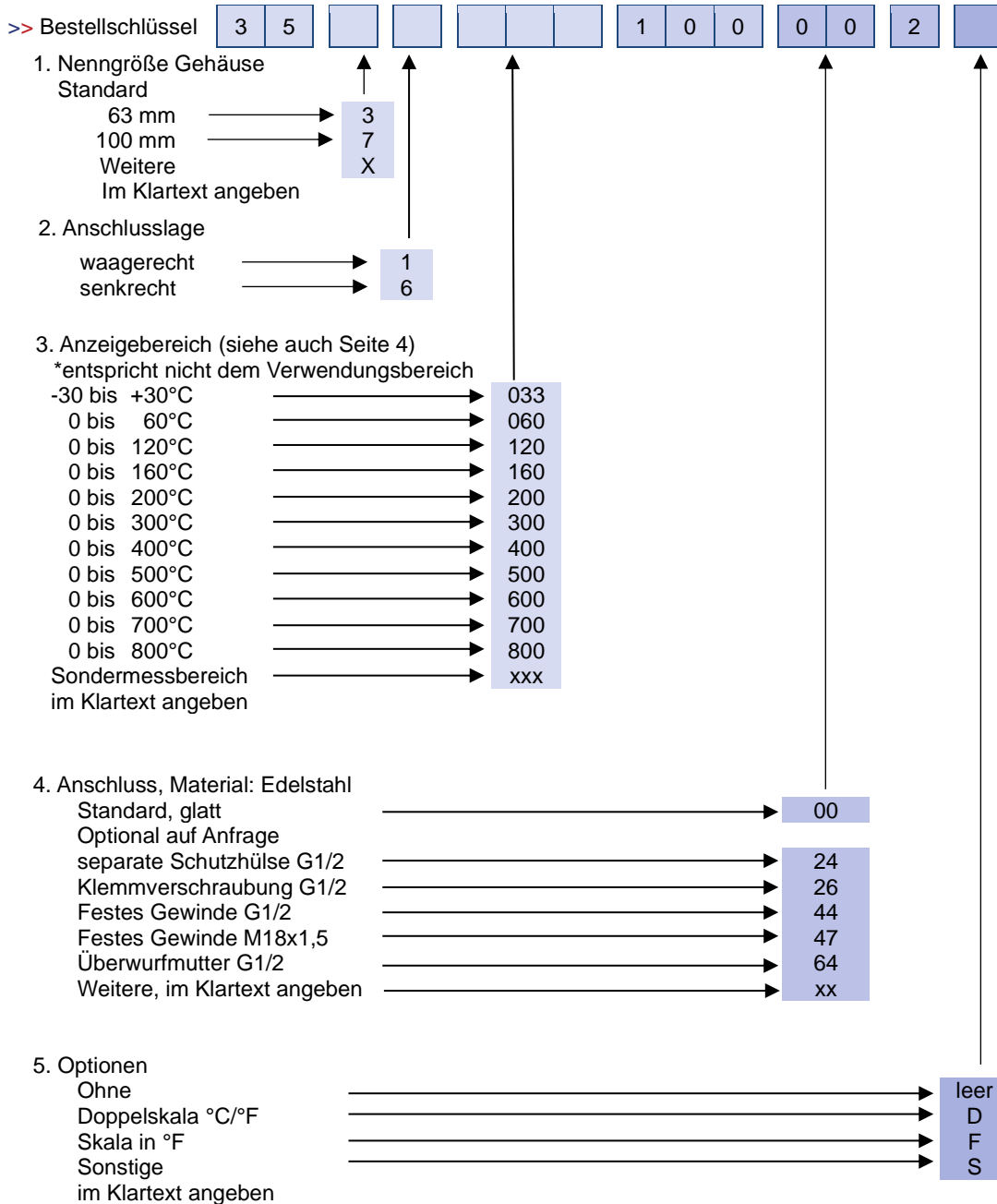
# Gasdruckthermometer, Edelstahl Mit Kapillarleitung Typ 35, vorderer Befestigungsrand



Seite 4/11 35-datenblatt-de.pdf

Nenngröße Ø 63 mm, Ø 100 mm, Ø 160 mm, Ø 250 mm  
Edelstahlgehäuse mit Bajonetting aus Edelstahl, vorderer Befestigungsrand  
Anschlusslage: senkrecht oder waagrecht, Fernleitung: Edelstahl, Edelstahl-Fühler 100 x Ø 10 mm

Temperatur mechanisch



Bestellbeispiel 3536 120 100 002  
Feder-Thermometer (Typ 35), Nenngröße 63, senkrecht, Anzeigebereich 0 bis 120°C, Messbereich +20...+100°C,  
Kapillarleitung 1 m, Fühler 100x10 mm, glatt in Edelstahl

# Gasdruckthermometer, Edelstahl Mit Kapillarleitung Typ 35, vorderer Befestigungsrand



Seite 5/11 35-datenblatt-de.pdf

Nenngröße Ø 63 mm, Ø 100 mm, Ø 160 mm, Ø 250 mm  
Edelstahlgehäuse mit Bajonetting aus Edelstahl, vorderer Befestigungsrand  
Anschlusslage: senkrecht oder waagrecht, Fernleitung: Edelstahl, Edelstahl-Fühler 100 x Ø 10 mm

Anzeigebereich:

Hinweis: Verwendungsbereich (Messbereich) entspricht nicht Anzeigebereich.

Der Verwendungsbereich sollte nur 70% des Anzeigebereiches sein.

Der weitere Bereich dient nur als Übertemperaturschutz\*.

Temperatur mechanisch

Anzeigebereich in °C	Messbereich in °C	Fehlergrenze ± °C bei Kl. 1 Standard	Fehlergrenze ± °C bei Kl. 0,6 Option
<small>*Differenz zwischen Anzeigebereich und Messbereich dient dem Übertemperaturschutz ohne Anzeigefunktion bzw. ohne Angabe einer Genauigkeit.</small>			
-200... +50	-170... +20	5	2
-120... +40	-100... +20	2	1
-110... +50	-90... +30	5	1
-100... +100	-80... +80	5	1
-100... +50	-80... +30	5	1
-80... +40	-60... +20	2	1
-60... +40	-50... +30	2	0,5
-60... +60	-40... +40	2	1
-50... +50	-40... +40	2	0,5
-50... +100	-30... +80	5	1
-40... +20	-30... +100	1	0,5
-40... +40 Standard	-30... +30	1	0,5
-40... +60	-30... +50	2	0,5
-40... +80	-20... +60	2	1
-40... +110	-20... +90	5	1
-40... +120	-20... +100	2	0,5
-40... +160	-20... +140	5	1
-30... +30 Standard	-20... +20	1	0,5
-30... +50	-20... +40	1	0,5
-30... +70	-20... +60	2	0,5
-30... +170	-10... +150	5	1
-20... +40	-10... +30	1	0,5
-20... +60	-10... +50	1	0,5
-20... +80	-10... +70	2	0,5
-20... +100	0... +80	2	1
-20... +120	0... +100	2	1
-20... +180	0... +160	5	1
-15... +45	-5... +35	1	0,5
-10... +50	0... +40	1	0,5
-10... +110	0... +100	2	1
-10... +150	+10... +130	5	1
0... +60 Standard	+10... +50	1	0,5
0... +80	+10... +70	1	0,5
0... +100 Standard	+10... +90	2	0,5
0... +120 Standard	+20... +100	2	1
0... +160 Standard	+20... +140	5	1
0... +200	+20... +180	5	1
0... +250	+30... +220	5	2
0... +300	+30... +270	5	2
0... +400	+50... +350	10	2
0... +500	+50... +450	10	5
0... +600	+100... +500	10	5
0... +700	+100... +600	10	5
0... +800	+100... +700	10	5

Sondermessbereiche sind auf Wunsch möglich, °C/°F siehe Optionen

# Gasdruckthermometer, Edelstahl Mit Kapillarleitung Typ 35, vorderer Befestigungsrand

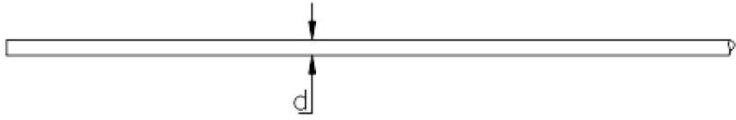



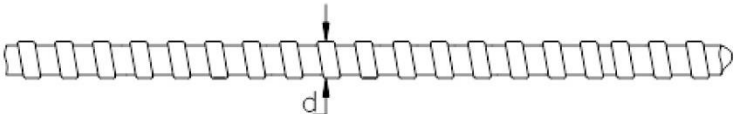

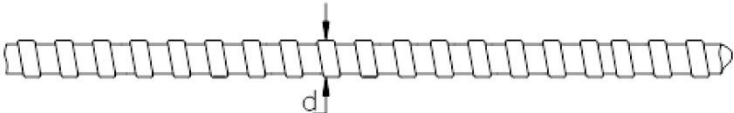

Seite 6/11 35-datenblatt-de.pdf

Nenngröße Ø 63 mm, Ø 100 mm, Ø 160 mm, Ø 250 mm  
Edelstahlgehäuse mit Bajonetting aus Edelstahl, vorderer Befestigungsrand  
Anschlusslage: senkrecht oder waagrecht, Fernleitung: Edelstahl, Edelstahl-Fühler 100 x Ø 10 mm

Temperatur mechanisch

## Fernleitung

Fernleitung Maßstab 1:1	Ø d mm	Tmin* °C	Tmax* °C
Edelstahl 1.4541 (Standard) 	2,5	-200	+800
Edelstahl 1.4541 mit PVC-Überzug 	4	-60	+120

Fernleitung-Überzug Maßstab 1:1	Ø d mm	Tmin* °C	Tmax* °C
Flexibler Edelstahl 1.4301 	6	-200	+800
Flexibler Edelstahl 1.4301 mit PVC 	7,5	-60	+120
Flexibler Edelstahl 1.4401 	6	-200	+800
Flexibler Edelstahl 1.4401 mit PVC 	7,5	-60	+120

\* des Anzeigebereiches

© 2021 BMG-Baumgart · Änderungen vorbehalten

**BMG-Baumgart GmbH & Co. KG Mess- und Regeltechnik**

An der Bega 28 · 32657 Lemgo · Tel.: 0 52 61 / 25 81-0 · Fax: 0 52 61 / 25 81-33 · vertrieb@bmg-baumgart.de · www.bmg-baumgart.de

# Gasdruckthermometer, Edelstahl Mit Kapillarleitung Typ 35, vorderer Befestigungsrand



Seite 7/11 35-datenblatt-de.pdf

Nenngröße Ø 63 mm, Ø 100 mm, Ø 160 mm, Ø 250 mm

Edelstahlgehäuse mit Bajonetting aus Edelstahl, vorderer Befestigungsrand

Anschlusslage: senkrecht oder waagrecht, Fernleitung: Edelstahl, Edelstahl-Fühler 100 x Ø 10 mm

Temperatur mechanisch

## Anschlüsse

Anschluss	Durchmesser mm
Glatt	6, 6,35, 7, 8, 9, 10 (Standard), 11, 12, 12,5, 13, 14, 15, 16, 17, 18, 20

Anschluss	Anschlussgröße	Max. FühlerØ	SW-1	T
Überwurfmutter	G ¼	8 mm	22	7
	G ⅜	11 mm	27	9
	G ½	15 mm	27	9
	G ¾	20 mm	32	9
	G 1	20 mm	41	13
	M 18 x 1,5	12 mm	27	8
	M 20 x 1,5	14 mm	27	9
M 24 x 1,5	18 mm	32	9	9

Gewinde drehbar	G ¼	8 mm	17	12
	G ⅜	11 mm	22	12
	G ½	15 mm	22	14
	G ¾	20 mm	30	16
	G 1	20 mm	36	18
	M 18 x 1,5	12 mm	22	12
	M 20 x 1,5	14 mm	22	14
	M 24 x 1,5	18 mm	27	14

© 2021 BMG-Baumgart · Änderungen vorbehalten

**BMG-Baumgart GmbH & Co. KG Mess- und Regeltechnik**

An der Bega 28 · 32657 Lemgo · Tel.: 0 52 61 / 25 81-0 · Fax: 0 52 61 / 25 81-33 · vertrieb@bmg-baumgart.de · www.bmg-baumgart.de

# Gasdruckthermometer, Edelstahl Mit Kapillarleitung Typ 35, vorderer Befestigungsrand



Seite 8/11 35-datenblatt-de.pdf

Nenngröße Ø 63 mm, Ø 100 mm, Ø 160 mm, Ø 250 mm

Edelstahlgehäuse mit Bajonetting aus Edelstahl, vorderer Befestigungsrand

Anschlusslage: senkrecht oder waagrecht, Fernleitung: Edelstahl, Edelstahl-Fühler 100 x Ø 10 mm

Temperatur mechanisch

Anschluss	Anschlussgröße	Max. FühlerØ	SW-1	SW-2	T	
Klemmverschraubung, auf Fernleitung verschiebbar  	G 1/4	11mm	22	27	12	
	G 3/8	14 mm	22	27	12	
	G 1/2	18 mm	22	27	14	
	G 3/4	23 mm	22	32	16	
	G 1	30 mm	22	36	18	
	1/4 NPT	13 mm	22	27	14	
	1/2 NPT	20 mm	22	27	20	
	3/4 NPT	25 mm	22	27	20	
	1 NPT	32 mm	22	36	25	
	M 18 x 1,5	16 mm	22	27	12	
	M 20 x 1,5	18 mm	22	27	14	
	M 24 x 1,5	22 mm	22	27	14	
	Klemmverschraubung, auf Fühler verschiebbar  	G 1/4	8 mm	22	27	12
		G 3/8	11 mm	22	27	12
G 1/2		15 mm	22	27	14	
G 3/4		20 mm	22	32	16	
G 1		20 mm	22	36	18	
1/4 NPT		8 mm	22	27	14	
1/2 NPT		15 mm	22	27	20	
3/4 NPT		20 mm	22	27	20	
1 NPT		20 mm	22	36	25	
M 18 x 1,5		12 mm	22	27	12	
M 20 x 1,5	14 mm	22	27	14		
M 24 x 1,5	18 mm	22	27	14		

Anschluss	L	D-1	D-2
Anlegefühler	-	-	-

© 2021 BMG-Baumgart · Änderungen vorbehalten

**BMG-Baumgart GmbH & Co. KG Mess- und Regeltechnik**

An der Bega 28 · 32657 Lemgo · Tel.: 0 52 61 / 25 81-0 · Fax: 0 52 61 / 25 81-33 · vertrieb@bmg-baumgart.de · www.bmg-baumgart.de



# Gasdruckthermometer, Edelstahl Mit Kapillarleitung Typ 35, vorderer Befestigungsrand



Seite 9/11 35-datenblatt-de.pdf

Nenngröße Ø 63 mm, Ø 100 mm, Ø 160 mm, Ø 250 mm  
Edelstahlgehäuse mit Bajonetting aus Edelstahl, vorderer Befestigungsrand  
Anschlusslage: senkrecht oder waagrecht, Fernleitung: Edelstahl, Edelstahl-Fühler 100 x Ø 10 mm

Temperatur mechanisch

Anschluss	L	D-1	D-2
Luffühler, 200 mm lang	-	-	-

Anschluss	Anschlussgröße	T
Tri Clamp nach ISO 2852	Nennweite 25 – 1"	Ø 50,5
	Nennweite 40 – 1 1/2"	Ø 50,5
	Nennweite 50 – 2"	Ø 64
Varivent®	Nennweite 25-32	Ø 50
	Nennweite 40-50	Ø 68

© 2021 BMG-Baumgart · Änderungen vorbehalten

**BMG-Baumgart GmbH & Co. KG Mess- und Regeltechnik**

An der Bega 28 · 32657 Lemgo · Tel.: 0 52 61 / 25 81-0 · Fax: 0 52 61 / 25 81-33 · vertrieb@bmg-baumgart.de · www.bmg-baumgart.de

# Gasdruckthermometer, Edelstahl Mit Kapillarleitung Typ 35, vorderer Befestigungsrand



Seite 10/11 35-datenblatt-de.pdf

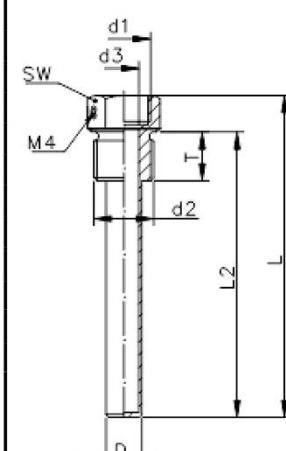
Nenngröße Ø 63 mm, Ø 100 mm, Ø 160 mm, Ø 250 mm

Edelstahlgehäuse mit Bajonetting aus Edelstahl, vorderer Befestigungsrand

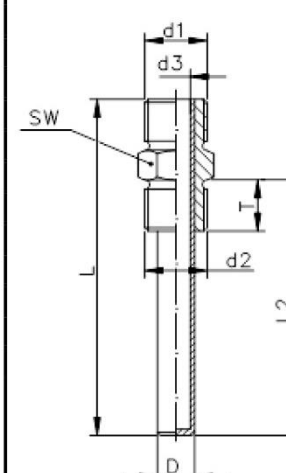
Anschlusslage: senkrecht oder waagrecht, Fernleitung: Edelstahl, Edelstahl-Fühler 100 x Ø 10 mm

Temperatur mechanisch

Anschluss	Ø	EL	d1Ø	d2	d3	T	D	SW	
Separate Schutzhülse zum Einschrauben für Tauchschaft glatt	10	100	15	G ½	10,5	14	12,5	27	
	10	100	15	G ¾	10,5	16	12,5	32	
	10	100	15	G 1	10,5	18	12,5	36	
	10	100	15	½ NPT	10,5	20	12,5	27	
	10	100	15	¾ NPT	10,5	20	12,5	27	
	10	100	15	1 NPT	10,5	25	12,5	36	
	10	100	15	M20x1,5	10,5	14	12,5	27	
	10	100	15	M24x1,5	10,5	14	12,5	27	
	12,5	63	15	G ½	13	14	15	27	
	12,5	63	15	G ¾	13	16	15	32	
	12,5	63	15	G 1	13	18	15	36	
	12,5	63	15	½ NPT	13	20	15	27	
	12,5	63	15	¾ NPT	13	20	15	27	
	12,5	63	15	1 NPT	13	25	15	36	
	12,5	63	15	M24x1,5	13	14	15	27	
	L = L2 + 10 mm								



Anschluss	Ø	L2	d1	d2	d3	T	D	SW	
Separate Schutzhülse zum Einschrauben für Überwurfmutter	10	100	½"	G ½	10,5	14	12,5	22	
	10	100	½"	G ¾	10,5	16	12,5	27	
	10	100	½"	G 1	10,5	18	12,5	36	
	10	100	½"	½ NPT	10,5	20	12,5	22	
	10	100	½"	¾ NPT	10,5	20	12,5	27	
	10	100	½"	1 NPT	10,5	25	12,5	36	
	10	100	½"	M20x1,5	10,5	14	12,5	22	
	10	100	½"	M24x1,5	10,5	14	12,5	27	
	12,5	63	½"	G ½	13	14	15	22	
	12,5	63	½"	G ¾	13	16	15	27	
	12,5	63	½"	G 1	13	18	15	36	
	12,5	63	½"	½ NPT	13	20	15	22	
	12,5	63	½"	¾ NPT	13	20	15	27	
	12,5	63	½"	1 NPT	13	25	15	36	
	12,5	63	½"	M24x1,5	13	14	15	27	
	L = L2 + 20 mm								



# Gasdruckthermometer, Edelstahl Mit Kapillarleitung Typ 35, vorderer Befestigungsrand



Seite 11/11 35-datenblatt-de.pdf

Nenngröße Ø 63 mm, Ø 100 mm, Ø 160 mm, Ø 250 mm

Edelstahlgehäuse mit Bajonettring aus Edelstahl, vorderer Befestigungsrand

Anschlusslage: senkrecht oder waagrecht, Fernleitung: Edelstahl, Edelstahl-Fühler 100 x Ø 10 mm

Temperatur mechanisch

Anschluss	Ø	L2	d1Ø	d2	d3	T	D	SW
Separate Schutzhülse zum Einschweißen für Tauchschaft glatt  	10	100	15	18	10,5	14	12,5	27
	10	100	15	23	10,5	16	12,5	32
	10	100	15	28	10,5	18	12,5	36
	12,5	63	15	18	13	14	15	27
	12,5	63	15	23	13	16	15	27
	12,5	63	15	28	13	18	15	36
	L = L2 + 10 mm							

Anschluss	Ø	L2	d1	d2	d3	T	D	SW
Separate Schutzhülse zum Einschweißen für Überwurfmutter  	10	100	G½	18	10,5	14	12,5	22
	10	100	G¾	23	10,5	16	12,5	27
	10	100	G1	28	10,5	18	12,5	36
	12,5	63	G½	18	13	14	15	22
	12,5	63	G¾	23	13	16	15	27
	12,5	63	G1	28	13	18	15	36
	L = L2 + 20 mm							

© 2021 BMG-Baumgart · Änderungen vorbehalten

**BMG-Baumgart GmbH & Co. KG Mess- und Regeltechnik**

An der Bega 28 · 32657 Lemgo · Tel.: 0 52 61 / 25 81-0 · Fax: 0 52 61 / 25 81-33 · vertrieb@bmg-baumgart.de · www.bmg-baumgart.de