

V-Form-Maschinen-Glas-Thermometer Typ 29

Seite 1/4 29-datenblatt-de.pdf

Standardoberteil 150 x 36 mm, Aluminium, messingfarben eloxiert
Glas-Kapillare: Skala säurefest bedruckt, bis 200°C: blaue Füllung, weiß belegt
Einschraubschutzrohr G1/2 aus Messing, Typ „B“ Ø 10 mm, mit Außengewinde

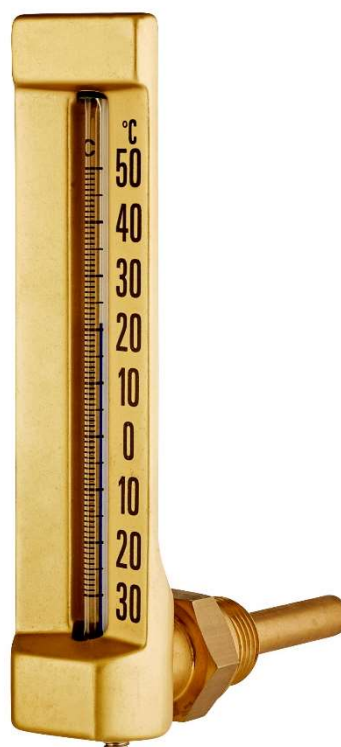
- >> Messprinzip:
Ausdehnung einer Flüssigkeit in einer Messkapillare aus Glas
- >> Anwendung
Robuste, energieunabhängige Temperaturmessung im Maschinen- und Anlagenbau, auch für den Schiffbau geeignet.

Bitte prüfen Sie anhand der folgenden technischen Angaben und unserer Bedienungsanleitung, ob dieses Produkt für Ihre spezifische Anwendung geeignet ist.

Bei Fragen sprechen Sie uns gerne an.



V-Form-Thermometer, gerade
mit Messingschutzrohr zum Einschrauben



V-Form-Thermometer, Winkel 90°
mit Messingschutzrohr zum Einschrauben

V-Form-Maschinen-Glas-Thermometer Typ 29



Seite 2/4 29-datenblatt-de.pdf

Standardoberteil 150 x 36 mm, Aluminium, messingfarben eloxiert
Glas-Kapillare: Skala säurefest bedruckt, bis 200°C: blaue Füllung, weiß belegt
Einschraubschutzrohr G1/2 aus Messing, Typ „B“ Ø 10 mm, mit Außengewinde

>> Ausführung

Typ 2981 nach DIN 16181, NG 110 x 36 mm, gerade
Typ 2982 nach DIN 16182, NG 110 x 36 mm, Winkel 90°
Typ 2985 nach DIN 16185, NG 150 x 36 mm, gerade
Typ 2986 nach DIN 16186, NG 150 x 36 mm, Winkel 90°
Typ 2986-135, NG 150 x 36 mm, Winkel 135°
Typ 2989 nach DIN 16189, NG 200 x 36 mm, gerade
Typ 2990 nach DIN 16190, NG 200 x 36 mm, Winkel 90°
Typ 2991 nach DIN 16191, NG 200 x 36 mm, Winkel 135°

>> Gehäuse

V-Form
Nenngröße (HxB) 150 x 36 mm, 110 x 36 mm, 200 x 36 mm
Optional auf Anfrage Typ 28 Breite Oberteil 30 mm
Aluminium, messingfarben eloxiert
Option: Kunststoff, messingfarben eloxiert, UV-beständig
Bezifferung rechts unter der Eloxalschicht schwarz eingedruckt
Angabe in °C, optional Doppelskala °C/°F oder Anzeige in °F

>> Messkapillare

Stabform, Glaskapillare, prismatisch, ovale Öffnung
weiß belegt bei blauer thermometrischer Anzeigeflüssigkeit,
*über 400°C Supremaxglas
Teilung der Kapillare ist beständig schwarz eingebrannt

>> Messfüllung

bis 200°C blaue thermometrische Flüssigkeit
Bitte beachten Sie unseren Hinweis*.

>> Anzeigebereich

Standard		
-30	...	+ 50°C
0	...	+ 60°C
0	...	+100°C
0	...	+120°C
0	...	+160°C
0	...	+200°C

Sonderanzeigebereiche optional auf Anfrage im
Bereich -200°C bis +650°C. Bitte sprechen Sie uns an.
Ab 300°C ist technisch nur eine Quecksilberfüllung* möglich.
Beachten Sie unseren *Hinweis.

>> Prozessanschluss

Standard: Einschraubschutzrohr, G 1/2, Messing, Typ „B“, Ø 10 mm, Wandstärke 1 mm,
Einbaulänge Standard: 63 mm, 100 mm, 160 mm, 250 mm, (30 mm, 40 mm nur NG 110 mm)
Sonderlängen auf Anfrage
Optional: Sondertemperaturbereich über 300°C aus Stahl, verchromt
für aggressive Medien aus Edelstahl
auf Anfrage Werkstoffe für Seewasser geeignet

>> Optionen

Oberteil, Breite 30 mm, Typ28
Gehäuse in Kunststoff
Doppelskala °C/°F oder Anzeige in °F
Sondermessbereiche im Bereich -200°C bis +650°C auf Anfrage
weitere Einbaulängen
Einschraubstutzen aus Edelstahl, Stahl, Sonderwerkstoff auf Anfrage
andere Anschlussgewinde

***Hinweis:** Wir weisen darauf hin, dass mit dem 10. April 2014 die Verordnung (EU) Nr. 847/2012 der Europäischen Kommission vom 19. September 2012 in Kraft tritt. Danach dürfen **innerhalb der EU** keine quecksilberhaltigen Thermometer mehr in den Verkehr gebracht werden.

Bitte sprechen Sie uns für Anzeigebereiche ab 200°C an. Wir bieten Ihnen gern als Alternative unsere Bimetall- bzw. Federthermometer an.
05261 25810 oder vertrieb@bmg-baumgart.de

© 2023 BMG-Baumgart · Änderungen vorbehalten

BMG-Baumgart GmbH & Co. KG Mess- und Regeltechnik

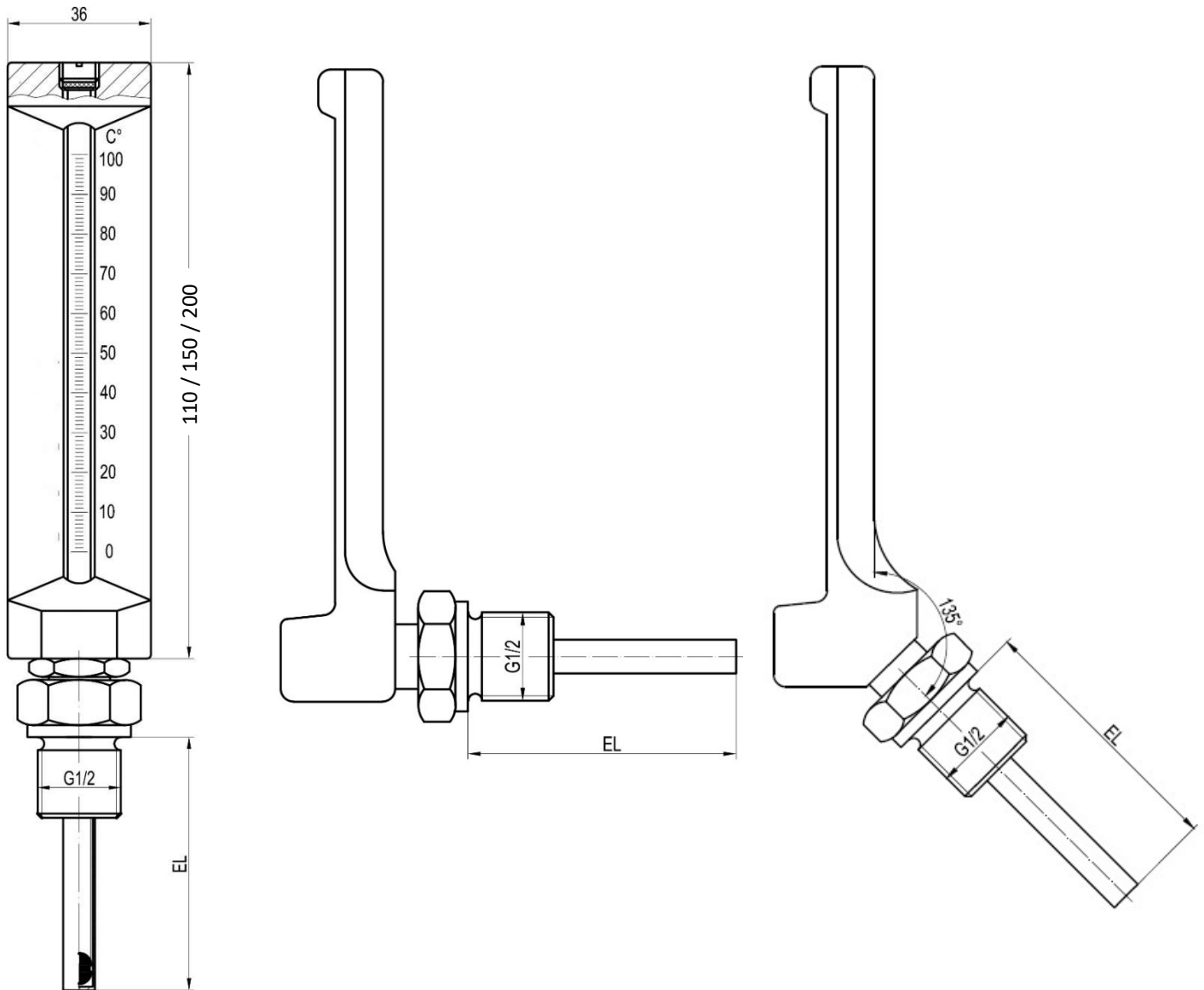
An der Bega 28 · 32657 Lemgo · Tel.: 0 52 61 / 25 81-0 · Fax: 0 52 61 / 25 81-33 · vertrieb@bmg-baumgart.de · www.bmg-baumgart.de

V-Form-Maschinen-Glas-Thermometer Typ 29



Seite 3/4 29-datenblatt-de.pdf

Standardoberteil 150 x 36 mm, Aluminium, messingfarben eloxiert
Glas-Kapillare: Skala säurefest bedruckt, bis 200°C: blaue Füllung, weiß belegt
Einschraubschutzrohr G1/2 aus Messing, Typ „B“ Ø 10 mm, mit Außengewinde



Typ 2985 nach DIN 16185, gerade
NG 150 x 36 mm
mit Messingschutzrohr zum Einschrauben

Typ 2986 nach DIN 16186, Winkel 90°
NG 150 x 36 mm
mit Messingschutzrohr zum Einschrauben

Typ 2991 nach DIN 16191, Winkel 135°
NG 150 x 36 mm
mit Messingschutzrohr zum Einschrauben

© 2023 BMG-Baumgart · Änderungen vorbehalten

BMG-Baumgart GmbH & Co. KG Mess- und Regeltechnik

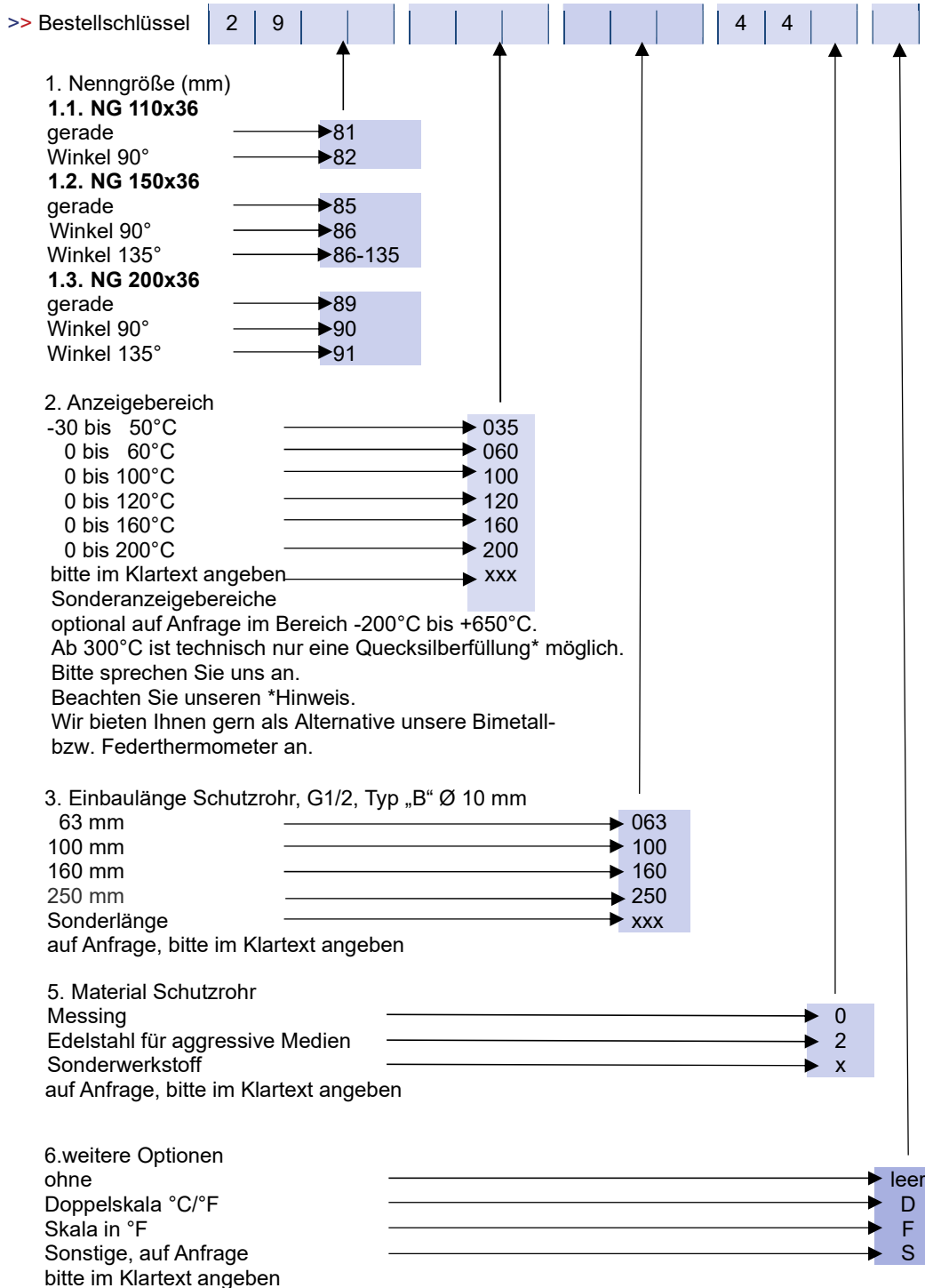
An der Bega 28 · 32657 Lemgo · Tel.: 0 52 61 / 25 81-0 · Fax: 0 52 61 / 25 81-33 · vertrieb@bmg-baumgart.de · www.bmg-baumgart.de

V-Form-Maschinen-Glas-Thermometer Typ 29



Seite 4/4 29-datenblatt-de.pdf

Standardoberteil 150 x 36 mm, Aluminium, messingfarben eloxiert
 Glas-Kapillare: Skala säurefest bedruckt, bis 200°C: blaue Füllung, weiß belegt
 Einschraubschutzrohr G1/2 aus Messing, Typ „B“ Ø 10 mm, mit Außengewinde



Bestellbeispiel:
 2985 120 100 440

V-Form-Maschinen-Glas-Thermometer (Typ 29), Nenngröße 150x36 mm, gerade, Anzeigebereich 0 bis 120°C, thermometrische blaue Flüssigkeit, Einbaulänge 100 mm, Schutzrohr G1/2 aus Messing, Ø 10 mm

© 2023 BMG-Baumgart · Änderungen vorbehalten

BMG-Baumgart GmbH & Co. KG Mess- und Regeltechnik

An der Bega 28 · 32657 Lemgo · Tel.: 0 52 61 / 25 81-0 · Fax: 0 52 61 / 25 81-33 · vertrieb@bmg-baumgart.de · www.bmg-baumgart.de