

Bimetallthermometer, Industrie, waagrecht Typ 18



Seite 1/5 Datenblatt 18_Industrie_waagrecht_Schutzrohr_Edelstahl_Bimetallthermometer.pdf

Nenngröße 63 mm, 80 mm, 100 mm, 160 mm
Edelstahlgehäuse mit Übersteckring aus Edelstahl,
separates Schutzrohr G1/2 mit seitlicher Feststellschraube aus Edelstahl, Ø 10 mm

Made in Germany

>> Messprinzip:
Bimetallwendel

>> Anwendung
Der weite Temperaturbereich ermöglicht den vielseitigen Einsatz in der Heizungs- und Klimatechnik. Für den Einbau im Maschinen- und Apparatebau, sowie für den Behälter- und Rohrleitungsbau ist dieses hochwertige Prozessthermometer gut geeignet.

Bitte prüfen Sie anhand der folgenden technischen Angaben und unserer Bedienungsanleitung, ob dieses Produkt für Ihre spezifische Anwendung geeignet ist.

Bei Fragen sprechen Sie uns gerne an.

Temperatur mechanisch



Bimetallthermometer Typ 1871, Nenngröße 100 mm,
Edelstahlgehäuse, waagerechter Anschluss,
separates Schutzrohr G1/2 mit seitlicher Feststellschraube aus Edelstahl

© 2016 BMG-Baumgart · Änderungen vorbehalten

BMG-Baumgart GmbH & Co. KG Mess- und Regeltechnik

An der Bega 28 · 32657 Lemgo · Tel.: 0 52 61 / 25 81-0 · Fax: 0 52 61 / 25 81-33 · vertrieb@bmg-baumgart.de · www.bmg-baumgart.de

Bimetallthermometer, Industrie, waagrecht Typ 18

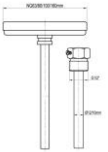


Seite 2/5 Datenblatt 18_Industrie_waagrecht_Schutzrohr_Edelstahl_Bimetallthermometer.pdf

Nenngröße 63 mm, 80 mm, 100 mm, 160 mm
Edelstahlgehäuse mit Übersteckring aus Edelstahl,
separates Schutzrohr G1/2 mit seitlicher Feststellschraube aus Edelstahl, Ø 10 mm

- >> Ausführung
nach EN 13190 (bisher DIN 16203), Klasse 1
- >> Gehäuse
Nenngröße Ø 63 mm, Ø 80 mm, Ø 100 mm oder Ø 160 mm
Optional Ø 34 mm, mit Edelstahltauchschaft Ø 4 mm und Schutzhülse Ø 6 mm, auf Anfrage
Auf Anfrage Ø 50 mm möglich
Edelstahl, Übersteckring Edelstahl
- >> Sichtscheibe
Instrumentenglas
- >> Skala
Kunststoff weiß, (ab 200°C Aluminium)
schwarze Ziffern
Option: mit farbigem Bereich bzw. mit farbigem Feld
mit Kundenlogo
- >> Anzeigebereich
 - 30 ... + 50°C
 - 0 ... + 60°C
 - 0 ... +120°C
 - 0 ... +160°C
 - 0 ... +200°C
 - 0 ... +300°C
 - 0 ... +400°C
 - 0 ... +500°Cweitere Anzeigebereiche auf Anfrage möglich
- >> Tauchschaft
Edelstahl, Ø 8 mm
Optional Ø 4 mm mit Schutzhülse Ø 6 mm für NG 34 mm, auf Anfrage
andere Durchmesser auf Anfrage möglich
Anschlusslage: rückseitig, zentrisch
- >> Prozessanschluss
separates Schutzrohr G1/2 mit seitlicher Feststellschraube aus Edelstahl
Einbaulänge 100 mm, 150 mm, 200 mm, 300 mm, 400 mm
Ø 10 mm, geschweißte Ausführung, Wandstärke 0,75 mm
Optional Ø 6 mm für Tauchschaft Ø 4 mm und NG 34 mm, auf Anfrage
Sonderdurchmesser, Sonderlängen, Vollmaterial und weitere Wandstärken auf Anfrage
Optional: Festes Gewinde G1/2 aus Edelstahl, drehbares Gewinde G1/2 aus Edelstahl
weitere Anschlussgewinde auf Anfrage möglich
Hinweis: zulässiger Betriebsdruck am Schutzrohr: max. 6 bar, bei max. 160°C (ohne Strömung)
auf Anfrage auch für höheren Betriebsdruck möglich
- >> Optionen
Doppelskala °C/°F oder Anzeige in °F
Aufdruck mit farbigem Bereich bzw. mit farbigem Feld oder Kundenlogo
Optional Typ 1801, NG Ø 34 mm, mit Edelstahltauchschaft Ø 4 mm und Schutzhülse Ø 6 mm, auf Anfrage
Nenngröße Ø 50 mm
Sonderanzeigebereiche auf Anfrage
weitere Schutzrohrlängen
weitere Schutzrohrwandstärken
weitere Schutzrohrdurchmesser
Sondertauchschaftdurchmesser
Festes Gewinde G1/2 aus Edelstahl, drehbares Gewinde G1/2 aus Edelstahl
andere Anschlussgewinde

Temperatur mechanisch



© 2016 BMG-Baumgart · Änderungen vorbehalten

BMG-Baumgart GmbH & Co. KG Mess- und Regeltechnik

An der Bega 28 · 32657 Lemgo · Tel.: 0 52 61 / 25 81-0 · Fax: 0 52 61 / 25 81-33 · vertrieb@bmg-baumgart.de · www.bmg-baumgart.de

Bimetallthermometer, Industrie, waagrecht Typ 18

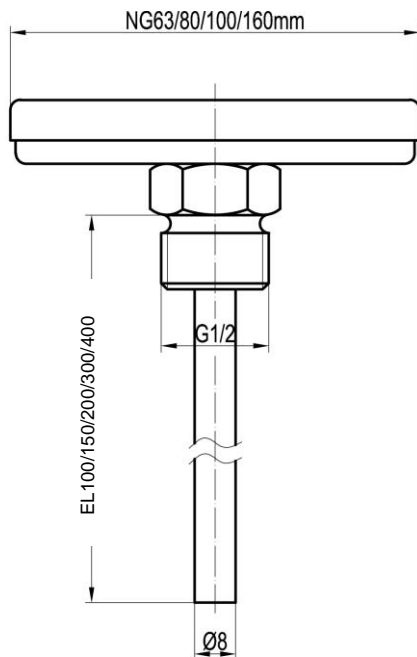


Seite 3/5 Datenblatt 18_Industrie_waagrecht_Schutzrohr_Edelstahl_Bimetallthermometer.pdf

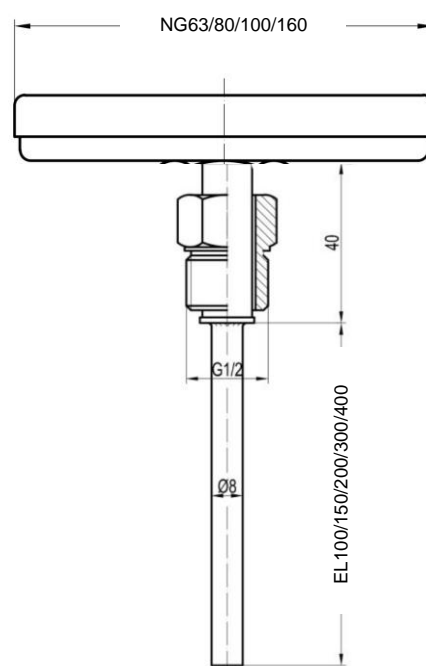
Nenngröße 63 mm, 80 mm, 100 mm, 160 mm
Edelstahlgehäuse mit Übersteckring aus Edelstahl,
separates Schutzrohr G1/2 mit seitlicher Feststellschraube aus Edelstahl, Ø 10 mm

>> Prozessanschluss

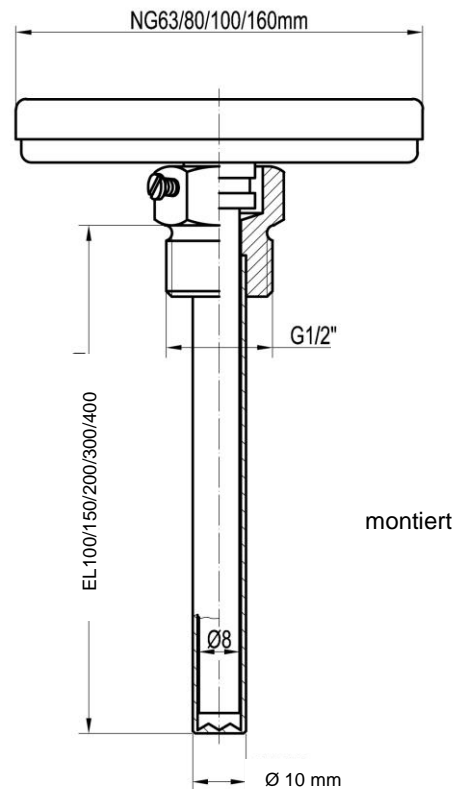
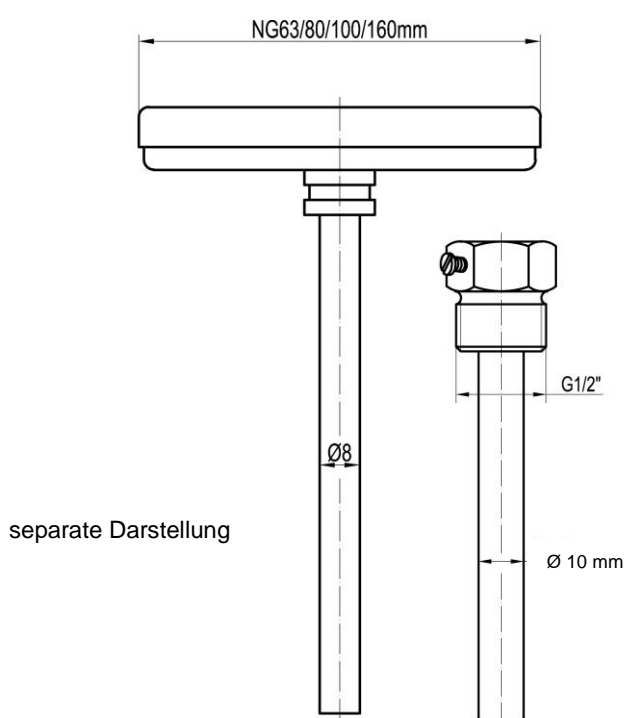
Anschluss: festes Gewinde G1/2 (44)



Anschluss: drehbares Gewinde G1/2 (D44)



Anschluss: separates Schutzrohr G1/2 mit seitlicher Feststellschraube M4 (24)



© 2016 BMG-Baumgart · Änderungen vorbehalten

BMG-Baumgart GmbH & Co. KG Mess- und Regeltechnik

An der Bega 28 · 32657 Lemgo · Tel.: 0 52 61 / 25 81-0 · Fax: 0 52 61 / 25 81-33 · vertrieb@bmg-baumgart.de · www.bmg-baumgart.de

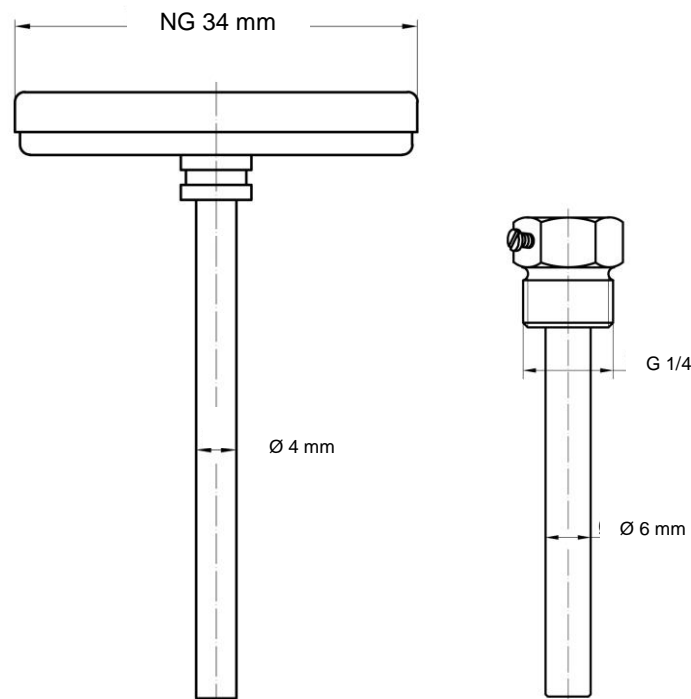
Bimetallthermometer, Industrie, waagrecht Typ 18



Seite 4/5 Datenblatt 18_Industrie_waagrecht_Schutzrohr_Edelstahl_Bimetallthermometer.pdf

Nenngröße 63 mm, 80 mm, 100 mm, 160 mm
Edelstahlgehäuse mit Übersteckring aus Edelstahl,
separates Schutzrohr G1/2 mit seitlicher Feststellschraube aus Edelstahl, Ø 10 mm

Optional Typ 1801
NG Ø 34 mm, mit Edelstahltauchschaft Ø 4 mm und Schutzhülse Ø 6 mm, G1/4, auf Anfrage
Bei Bestellung bitte im Klartext angeben



Gewicht: 150 g

© 2017 BMG-Baumgart · Änderungen vorbehalten

BMG-Baumgart GmbH & Co. KG Mess- und Regeltechnik

An der Bega 28 · 32657 Lemgo · Tel.: 0 52 61 / 25 81-0 · Fax: 0 52 61 / 25 81-33 · vertrieb@bmg-baumgart.de · www.bmg-baumgart.de

Bimetallthermometer, Industrie, waagrecht Typ 18



Seite 5/5 Datenblatt 18_Industrie_waagrecht_Schutzrohr_Edelstahl_Bimetallthermometer.pdf

Nenngröße 63 mm, 80 mm, 100 mm, 160 mm
Edelstahlgehäuse mit Übersteckring aus Edelstahl,
separates Schutzrohr G1/2 mit seitlicher Feststellschraube aus Edelstahl, Ø 10 mm

>> Bestellschlüssel

	1	8		1	.		.		.	2	.	
1. Nenngröße Gehäuse												
63 mm	→											
80 mm	→											
100 mm	→											
160 mm	→											
Auf Anfrage												
34 mm												
50 mm												
2. Anzeigebereich												
-30 bis 50°C	→											
0 bis 60°C	→											
0 bis 120°C	→											
0 bis 160°C	→											
0 bis 200°C	→											
0 bis 300°C	→											
0 bis 400°C	→											
0 bis 500°C	→											
Sonderanzeigebereich	→											
auf Anfrage, bitte im Klartext angeben												
3. Einbaulänge Schutzrohr												
100 mm	→											
150 mm	→											
200 mm	→											
300 mm	→											
400 mm	→											
Sonderlänge	→											
auf Anfrage, bitte im Klartext angeben												
4. Prozessanschluss, Edelstahl												
Schutzrohr G1/2												
mit Feststellschraube	→											
Ø 10 mm												
Optional auf Anfrage												
Festes Gewinde G1/2	→											
drehbares Gewinde G1/2	→											
Schutzrohr Ø 6 mm, nur für Typ 1801												
auf Anfrage, bitte im Klartext angeben												
Weitere	→											
auf Anfrage, bitte im Klartext angeben												
5. weitere Optionen												
ohne	→											
Doppelskala °C/°F	→											
Skala in °F	→											
Sonstige, auf Anfrage	→											
bitte im Klartext angeben												



Bitte alle leeren Felder des Bestellschlüssels ausfüllen.
Die entsprechenden Kennzahlen entnehmen Sie bitte obenstehenden Angaben.
Optionen sind auf Anfrage möglich. Bitte geben Sie diese im Klartext an.

Bestellbeispiel

1831.120.100.242

Bimetall-Thermometer (Typ 18), Nenngröße 63 mm, waagrecht, Anzeigebereich 0 bis 120°C, Einbaulänge 100 mm, separates Schutzrohr G1/2 mit seitlicher Feststellschraube aus Edelstahl