

Bimetall-Einsteckthermometer mit Konus Typ t0261-0K2-6 optional Typ 1761-0K2-6



Seite 1/2 t0261-konus-datenblatt-de.pdf

Nenngröße 80 mm, verzinktes Stahlgehäuse mit Übersteckring aus verzinktem (vernickeltem) Stahl
Optional Typ 1761 mit Edelstahlgehäuse
glatter Edelstahl-Tauchschaft, Befestigung miz Konus aus Messing

Made in Germany

>> Messprinzip:
Bimetallwendel

>> Anwendung
Das Ofenthermometer / Rauchgasthermometer / Abgasthermometer ist nur für das Medium Luft geeignet und darf nur in trockenen Räumen verwendet werden. Es ist somit nicht für den Außeneinsatz geeignet.

Bitte prüfen Sie anhand der folgenden technischen Angaben und unserer Bedienungsanleitung, ob dieses Produkt für Ihre spezifische Anwendung geeignet ist.

Bei Fragen sprechen Sie uns gerne an.



Bimetallthermometer Typ T0261, Nenngröße 80 mm
verzinktes Stahlgehäuse, waagerechte Anschlusslage
Tauchschaft: rückseitig aus Edelstahl Ø 6 mm
Befestigung: Konus aus Messing

Temperatur mechanisch

© 2022 BMG-Baumgart · Änderungen vorbehalten

BMG-Baumgart GmbH & Co. KG Mess- und Regeltechnik

An der Bega 28 · 32657 Lemgo · Tel.: 0 52 61 / 25 81-0 · Fax: 0 52 61 / 25 81-33 · vertrieb@bmg-baumgart.de · www.bmg-baumgart.de

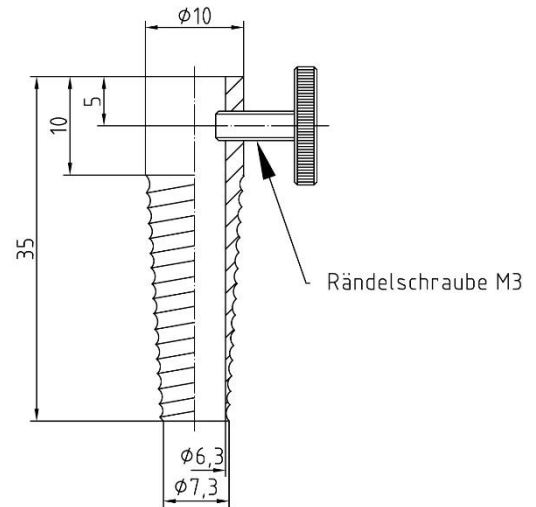
Bimetall-Einsteckthermometer mit Konus Typ t0261-0K2-6 optional Typ 1761-0K2-6



Seite 2/2 t0261-konus-datenblatt-de.pdf

Nenngröße 80 mm, verzinktes Stahlgehäuse mit Übersteckring aus verzinktem (vernickeltem) Stahl
Optional Typ 1761 mit Edelstahlgehäuse
glatter Edelstahl-Tauchschaft, Befestigung miz Konus aus Messing

- >> Ausführung
nach EN 13 190 (bisher DIN 16203), Klasse 2
IP43
- >> Gehäuse
Nenngröße Ø 80 mm
Stahl, verzinkt, Übersteckring Stahl, vernickelt
Optional Typ 1761 Edelstahlgehäuse
- >> Sichtscheibe
Instrumentenglas
- >> Skala
Metall, schwarze Ziffern
Option: mit schwarz-weißem Kundenlogo
- >> Anzeigebereich
0...500 °C
- >> Tauchschaft
Edelstahl, Ø 6 mm, Anschlusslage: rückseitig, zentrisch
Länge 150 mm, 300 mm, 400 mm, 500 mm
- >> Prozessanschluss
Einsteck-Konus aus Messing D= max.12 mm, L=41 mm
mit seitlicher Rändelschraube in Messing vernickelt
- >> Optionen
Doppelskala °C/°F oder Anzeige in °F
Aufdruck mit Kundenlogo



Temperatur mechanisch

>> Bestellschlüssel

		6	1								0	K	2	-	6
--	--	---	---	--	--	--	--	--	--	--	---	---	---	---	---

1. Gehäuse
 Stahl → T02
 Edelstahl → 17

2. Einbaulänge
 150 mm → 150
 300 mm → 300
 400 mm → 400
 500 mm → 500
 Sonderlänge → xxx
 auf Anfrage, bitte im Klartext angeben

Bitte alle leeren Felder des Bestellschlüssels ausfüllen. Die entsprechenden Kennzahlen entnehmen Sie bitte obenstehenden Angaben. Optionen sind auf Anfrage möglich. Bitte geben Sie diese im Klartext an.

Bestellbeispiel
 t0261 500 150 0K2-6
 Ofen-Thermometer, Stahlgehäuse (Typ t02), Nenngröße 80 mm, waagrecht, Anzeigebereich 0 bis 500°C, Einbaulänge 150 mm, glatter Edelstahлтаuchschaft Ø 6 mm, Befestigung mit Konus

Gewicht: 170 g