

# Bimetallthermometer, Industrie, waagrecht Typ 17, Schutzrohr Messing



Seite 1/4 17-datenblatt-de.pdf

Nenngröße 63 mm, 80 mm, 100 mm  
Edelstahlgehäuse mit Übersteckring aus Edelstahl,  
separates Schutzrohr G1/2 mit seitlicher Feststellschraube aus Messing

Made in Germany

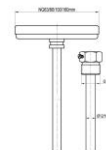
>> Messprinzip:  
Bimetallwendel

>> Anwendung  
Kostengünstige Temperaturmessung im geschlossenen System im Sanitär-, Heizungs- und Kesselbau im Edelstahlgehäuse. Die Zeigerverstellung am Ende des Tauchschaftes ist möglich. Bei Ausführung mit Schutzrohr ist auch eine Anzeige Korrektur möglich.  
Der weite Temperaturbereich ermöglicht den vielseitigen Einsatz in der Klimatechnik.  
Für den Einbau im Maschinen- und Apparatebau, sowie für den Behälter- und Rohrleitungsbau ist dieses hochwertige Prozessthermometer gut geeignet.

Bitte prüfen Sie anhand der folgenden technischen Angaben und unserer Bedienungsanleitung, ob dieses Produkt für Ihre spezifische Anwendung geeignet ist.

Bei Fragen sprechen Sie uns gerne an.

Temperatur mechanisch



Bimetallthermometer Typ 1771, Nenngröße 100 mm; waagrechte Anschlusslage  
Edelstahlgehäuse, Anzeige Korrektur, Genauigkeit Klasse 1  
separates Einschraubschutzrohr G1/2 mit seitlicher Feststellschraube, Messing (Typ 47)

© 2022 BMG-Baumgart · Änderungen vorbehalten

**BMG-Baumgart GmbH & Co. KG Mess- und Regeltechnik**

An der Bega 28 · 32657 Lemgo · Tel.: 0 52 61 / 25 81-0 · Fax: 0 52 61 / 25 81-33 · vertrieb@bmg-baumgart.de · www.bmg-baumgart.de

# Bimetallthermometer, Industrie, waagrecht Typ 17, Schutzrohr Messing



Seite 2/4 17-datenblatt-de.pdf

Nenngröße 63 mm, 80 mm, 100 mm  
Edelstahlgehäuse mit Übersteckring aus Edelstahl,  
separates Schutzrohr G1/2 mit seitlicher Feststellschraube aus Messing

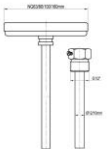
- >> Ausführung  
nach EN 13 190 (bisher DIN 16203), Klasse 1
- >> Gehäuse  
Nenngröße Ø 63 mm, Ø 80 mm oder Ø 100 mm  
Optional auf Anfrage auch Ø 50 mm oder Ø 160 möglich  
Nenngröße Ø 34 mm, siehe Typ 1701  
Edelstahl, Übersteckring Edelstahl
- >> Sichtscheibe  
Instrumentenglas
- >> Skala  
Kunststoff weiß, (ab 200°C Aluminium)  
schwarze Ziffern  
Option: mit farbigem Bereich bzw. mit farbigem Feld  
mit Kundenlogo

- >> Anzeigebereich  
Standard
  - 30 ... + 50°C
  - 0 ... + 80°C
  - 0 ... +120°C
  - 0 ... +160°C
  - 0 ... +200°C
  - 0 ... +300°C
- Optional, auf Anfrage
  - 20 ... + 40°C
  - 0 ... + 60°C
- Optional, auf Anfrage  
Nicht für NG160
  - 10 ... + 30°C
  - 0 ... + 40°C

**Hinweis:** bei Anzeigebereich  
≥ 300°C Schutzrohr aus  
Edelstahl verwenden, siehe  
auch Typ 18

- >> Tauchschaft  
Messing, Ø 8 mm, Anschlusslage: rückseitig, zentrisch, andere Durchmesser auf Anfrage möglich
- >> Prozessanschluss  
separates Schutzrohr G1/2 mit seitlicher Feststellschraube aus Messing M4 (Typ 47)  
**Hinweis:** bei Anzeigebereich ≥ 300°C Schutzrohr aus Edelstahl verwenden, siehe auch Typ 18  
Schutzrohr aus Stahl auf Anfrage möglich  
Einbaulänge 100 mm, Messing, Vollmaterial: Ø außen: 12 mm  
Einbaulänge 150 mm, 200 mm, 300 mm, 400 mm, mehrteilig verlötet oder verschweißt: Ø außen: 10 mm  
andere Längen auf Anfrage möglich  
Festes Gewinde G1/2 aus Messing möglich  
weitere Anschlussgewinde auf Anfrage möglich  
Sonderdurchmesser auf Anfrage möglich  
**Hinweis:** zulässiger Betriebsdruck am Schutzrohr: max. 6 bar, bei max. 160°C (ohne Strömung)  
auf Anfrage auch für höheren Betriebsdruck möglich
- >> Optionen  
Doppelskala °C/°F oder Anzeige in °F  
Aufdruck mit farbigem Bereich bzw. mit farbigem Feld oder Kundenlogo  
Nenngröße Ø 34 mm, Ø 50 mm oder Ø 160 mm  
Sonderanzeigebereiche Sondertauchschaftdurchmesser  
Weitere Schutzrohrdurchmesser, Sonder-Schutzrohrlängen, anderes Schutzrohr  
Festes Gewinde G1/2 aus Messing, weitere Anschlussgewinde

Temperatur mechanisch



# Bimetallthermometer, Industrie, waagrecht Typ 17, Schutzrohr Messing

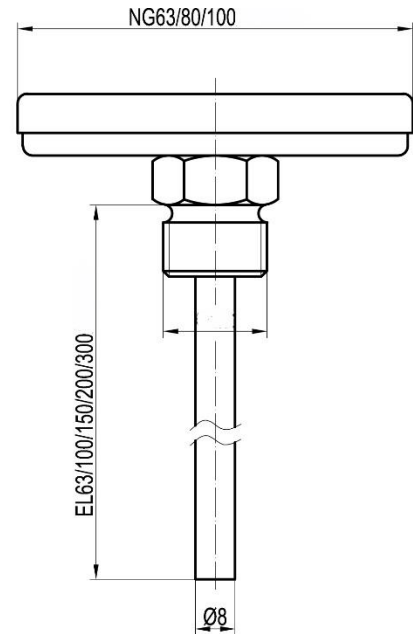


Seite 3/4 17-datenblatt-de.pdf

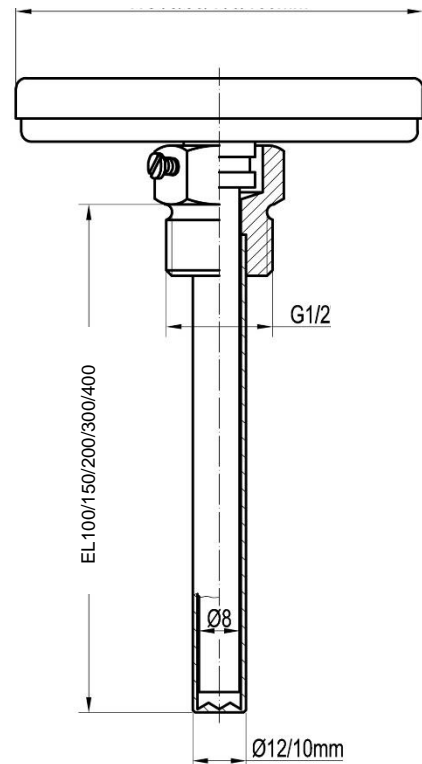
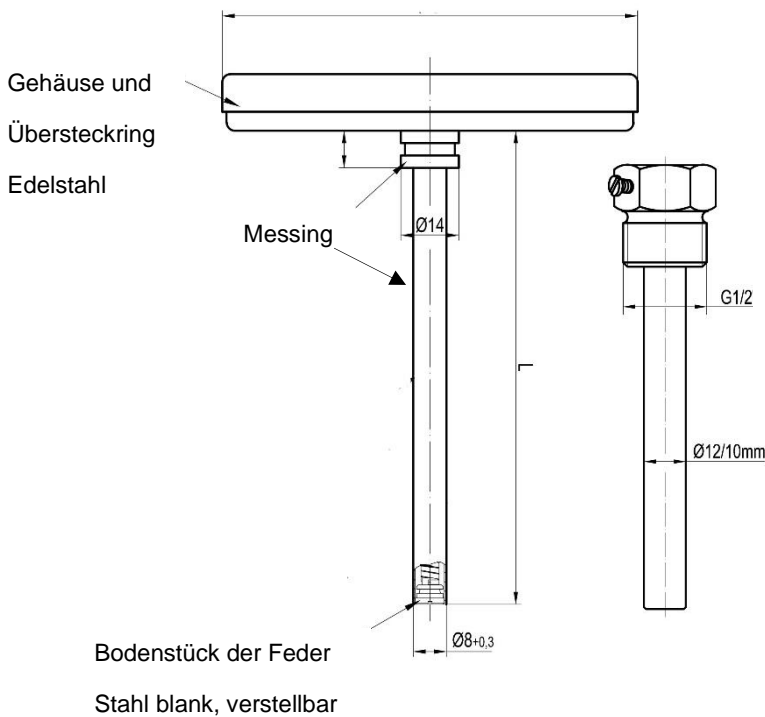
Nenngröße 63 mm, 80 mm, 100 mm  
Edelstahlgehäuse mit Übersteckring aus Edelstahl,  
separates Schutzrohr G1/2 mit seitlicher Feststellschraube aus Messing



Skala



Anschluss: festes Gewinde G1/2 aus Messing



Anschluss: Schutzrohr G1/2 mit seitlicher Feststellschraube aus Messing  
separate Darstellung montiert

© 2022 BMG-Baumgart · Änderungen vorbehalten

**BMG-Baumgart GmbH & Co. KG Mess- und Regeltechnik**

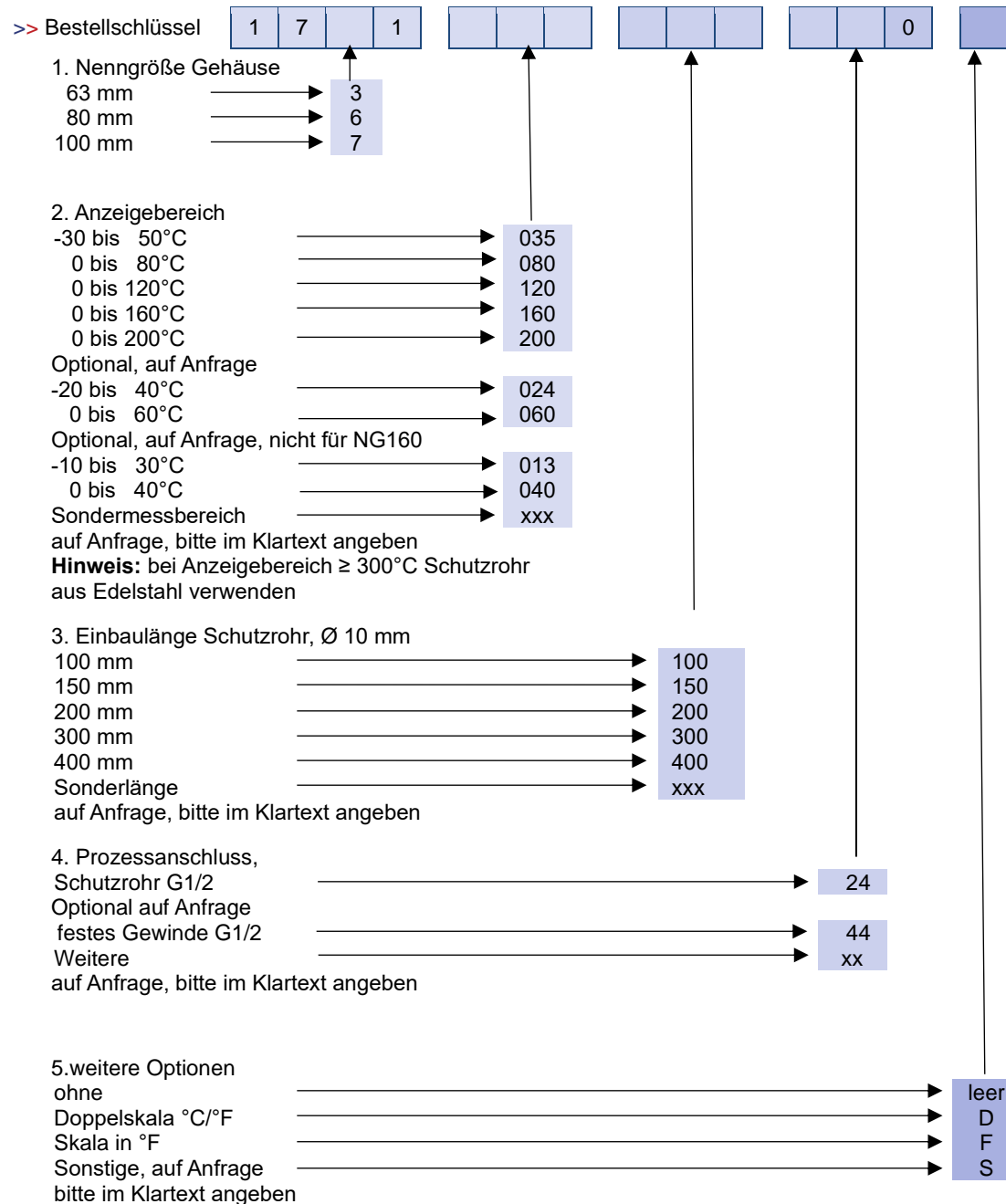
An der Bega 28 · 32657 Lemgo · Tel.: 0 52 61 / 25 81-0 · Fax: 0 52 61 / 25 81-33 · vertrieb@bmg-baumgart.de · www.bmg-baumgart.de

# Bimetallthermometer, Industrie, waagrecht Typ 17, Schutzrohr Messing



Seite 4/4 17-datenblatt-de.pdf

Nenngröße 63 mm, 80 mm, 100 mm  
Edelstahlgehäuse mit Übersteckring aus Edelstahl,  
separates Schutzrohr G1/2 mit seitlicher Feststellschraube aus Messing



Bitte alle leeren Felder des Bestellschlüssels ausfüllen. Die entsprechenden Kennzahlen entnehmen Sie bitte obenstehenden Angaben. Optionen sind auf Anfrage möglich. Bitte geben Sie diese im Klartext an.

**Bestellbeispiel**

1731 120 100 240

Bimetall-Thermometer (Typ 17), Nenngröße 63 mm, waagrecht, Anzeigebereich 0 bis 120°C, Einbaulänge 100 mm, separates Schutzrohr G1/2 mit seitlicher Feststellschraube aus Messing

Gewicht: 150 g