

Industrie-Bimetallthermometer, Bördelring Grundtyp 12 waagrecht



Seite 1/5 12r-datenblatt-de.pdf

Nenngröße 63 mm, 80 mm, 100 mm, 160 mm, Bördelringgehäuse aus Edelstahl
wasserdicht IP65
glatter Tauchschaft aus Edelstahl

Made in Germany

>> Messprinzip:
Bimetallwendel

>> Anwendung:
Zur Temperaturmessung und Temperaturüberwachung im Maschinen-, Apparate-, Behälter- und Rohrleitungsbau. Für den Einbau in den Prozess ist dieses robuste Thermometer gut geeignet und ermöglicht den vielseitigen Einsatz im Anlagenbau, in der Industrie und im Heizungsbau. Der Prozessanschluss mit einer kugeligen Einschweißmuffe ermöglicht den Einsatz auch in der Lebensmittelindustrie.

Bitte prüfen Sie anhand der folgenden technischen Angaben und unserer Bedienungsanleitung, ob dieses Produkt für Ihre spezifische Anwendung geeignet ist.

Beachten Sie auch folgenden **Hinweis**: Wir übernehmen keine Garantie für die Schwitzwasserdichtigkeit. Wenn sich Schwitzwasser oder Kondenswasser bildet bzw. die Scheibe beschlägt, darf das Thermometer nicht verwendet werden, da die Gefahr besteht, dass das Glas zerspringt.

Bei Fragen sprechen Sie uns gerne an.

Temperatur mechanisch



Industrie-Bimetallthermometer, waagrecht
Edelstahl-Bördelringgehäuse, wasserdicht IP65
NG 160 mm (Typ 1281), Tauchschaft aus Edelstahl

© 2021 BMG-Baumgart · Änderungen vorbehalten

BMG-Baumgart GmbH & Co. KG Mess- und Regeltechnik

An der Bega 28 · 32657 Lemgo · Tel.: 0 52 61 / 25 81-0 · Fax: 0 52 61 / 25 81-33 · vertrieb@bmg-baumgart.de · www.bmg-baumgart.de

Industrie-Bimetallthermometer, Bördelring Grundtyp 12 waagrecht



Seite 2/5 12r-datenblatt-de.pdf

Nenngröße 63 mm, 80 mm, 100 mm, 160 mm, Bördelringgehäuse aus Edelstahl
wasserdicht IP65
glatter Tauchschaft aus Edelstahl

- >> Ausführung
Genauigkeit Klasse 1 nach EN 13 190 (bisher DIN 16 203)
wasserdicht IP65
- >> Gehäuse
Nenngröße Ø 63 mm, Ø 80 mm, Ø 100 mm oder Ø 160 mm, optional Ø 125 mm,
Edelstahl 1.4571, Bördelringgehäuse
- >> Sichtscheibe
Instrumentenglas mit Dichtring
- >> Skala
Aluminium, weiß, schwarze Ziffern
Option: mit farbigem Bereich bzw. mit farbigem Feld
mit Kundenlogo
- >> Anzeigebereich

Standard	Optional, auf Anfrage
-20 ... + 60°C	-20 ...+ 40°C
-30 ... + 50°C	0 ...+ 60°C
0 ... + 80°C	optional Sonderanzeigebereich
0 ... +100°C	-40 ...+ 60°C
0 ... +120°C	-40 ...+ 40°C
0 ... +160°C	
0 ... +200°C	
0 ... +250°C	
0 ... +300°C	
0 ... +350°C	
0 ... +400°C	
0 ... +500°C	

weitere Anzeigebereiche auf Anfrage möglich
optional mit Anzeigekorrektur auf Anfrage möglich
- >> Tauchschaft
Edelstahl, Ø 8 mm, Anschlusslage: rückseitig, zentrisch, andere Durchmesser optional möglich
Nennlänge 100 mm, 150 mm, 200 mm, 400 mm, 500 mm, Sonderlängen bis maximal 500 mm optional möglich
- >> Prozessanschluss
Edelstahl
separates Schutzrohr G1/2 mit seitlicher Feststellschraube M4 (Typ 47), SW27
Klemmverschraubung 1/2
festes Außengewinde G1/2
Überwurfmutter G1/2
optional: drehbares Außengewinde G1/2
kugelige Einschweißmuffe mit integrierter Klemmverschraubung G1/4
M18 x 1,5; M20 x 1,5
G1/4, G3/4
NPT1/4, NPT1/2, NPT3/4,
weitere Gewinde auf Anfrage möglich
- >> Optionen
Doppelskala °C/°F oder Anzeige in °F
Aufdruck mit Kundenlogo
Sonderanzeigebereich
Gehäusegröße Ø 125 mm
Sonder-Tauchschaftdurchmesser
weitere Tauchschaftlängen
weitere Gewinde auf Anfrage möglich, wie z.B. kugelige Einschweißmuffe mit integrierter Klemmverschraubung G1/4,
drehbares Außengewinde G1/2, M18 x 1,5; M20 x 1,5, G1/4, G3/4, NPT1/4, NPT1/2, NPT3/4,
Werkprüfschein auf Anfrage möglich

Temperatur mechanisch



© 2021 BMG-Baumgart · Änderungen vorbehalten

Industrie-Bimetallthermometer, Bördelring Grundtyp 12 waagrecht



Seite 3/5 12r-datenblatt-de.pdf

Nenngröße 63 mm, 80 mm, 100 mm, 160 mm, Bördelringgehäuse aus Edelstahl
wasserdicht IP65
glatter Tauchschaft aus Edelstahl

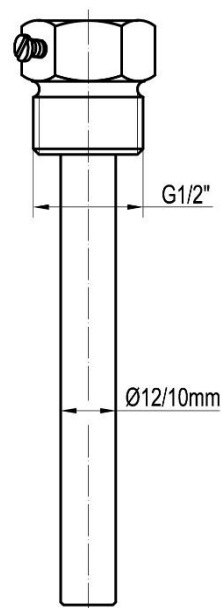
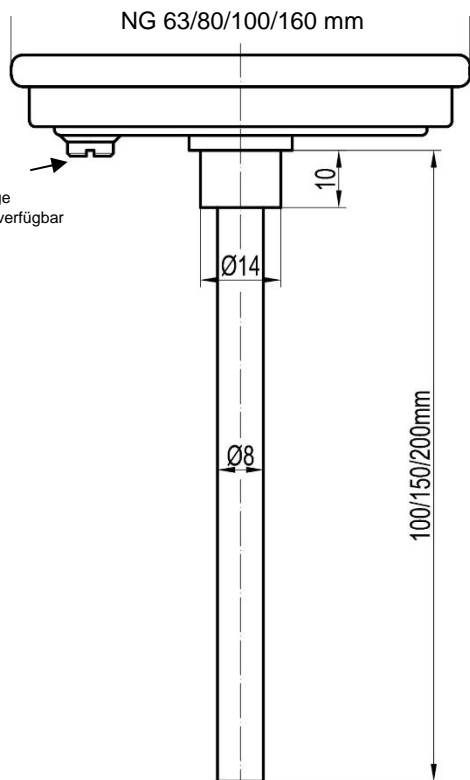


Skala

Temperatur mechanisch

Standard: Anschluss glatt (00)

Schutzrohr G1/2 mit seitlicher Feststellschraube (24)



© 2021 BMG-Baumgart · Änderungen vorbehalten

BMG-Baumgart GmbH & Co. KG Mess- und Regeltechnik

An der Bega 28 · 32657 Lemgo · Tel.: 0 52 61 / 25 81-0 · Fax: 0 52 61 / 25 81-33 · vertrieb@bmg-baumgart.de · www.bmg-baumgart.de

Industrie-Bimetallthermometer, Bördelring Grundtyp 12 waagrecht

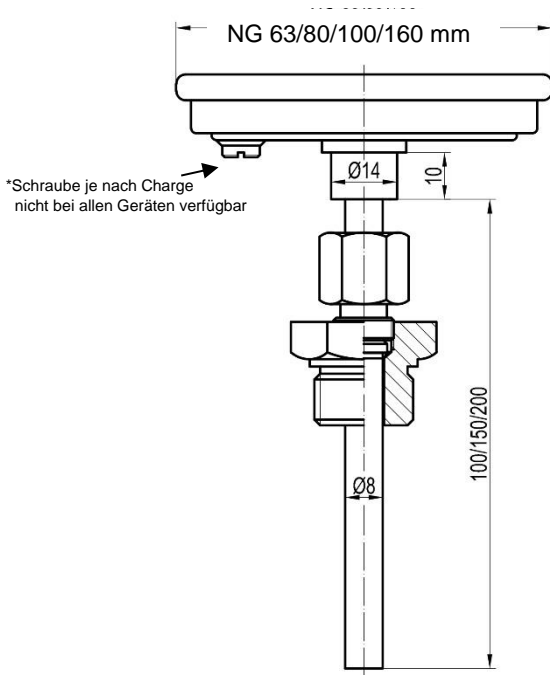


Seite 4/5 12r-datenblatt-de.pdf

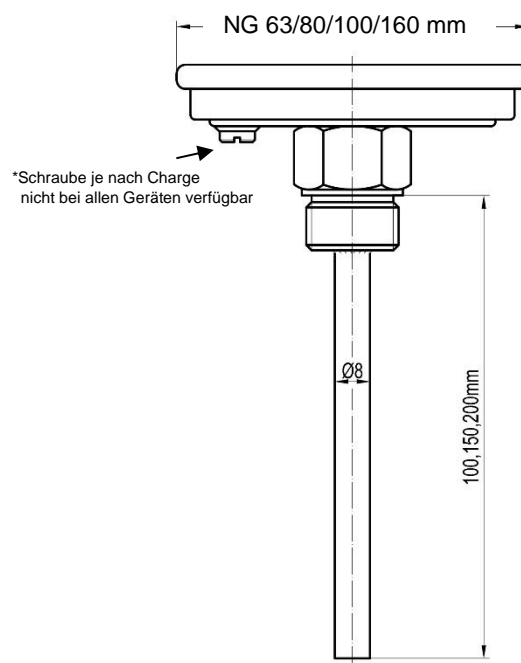
Nenngröße 63 mm, 80 mm, 100 mm, 160 mm, Bördelringgehäuse aus Edelstahl
wasserdicht IP65
glatter Tauchschaft aus Edelstahl

Temperatur mechanisch

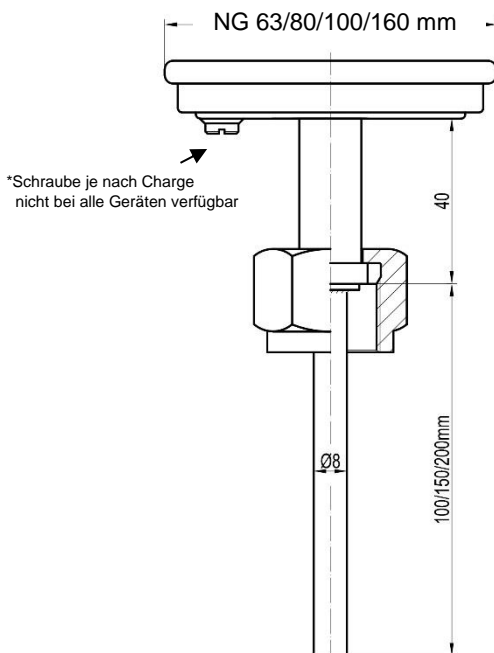
Klemmverschraubung (26)



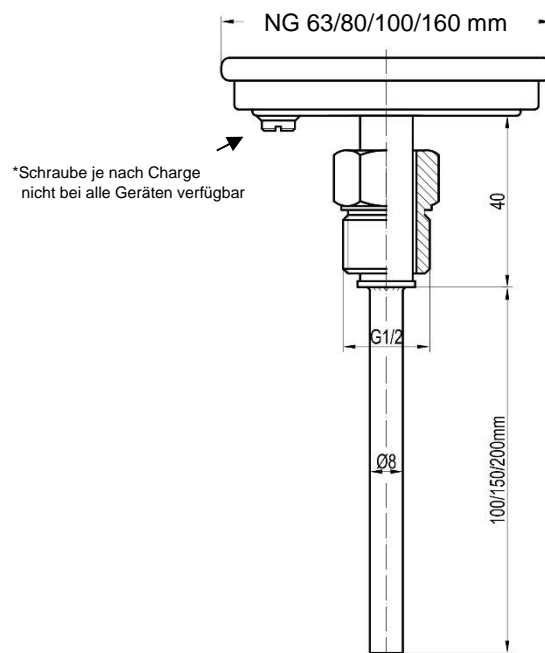
Festes Gewinde (44)



Lose Überwurfmutter G1/2 (64)



Drehbarer Einschraubzapfen (D44)



© 2021 BMG-Baumgart · Änderungen vorbehalten

BMG-Baumgart GmbH & Co. KG Mess- und Regeltechnik

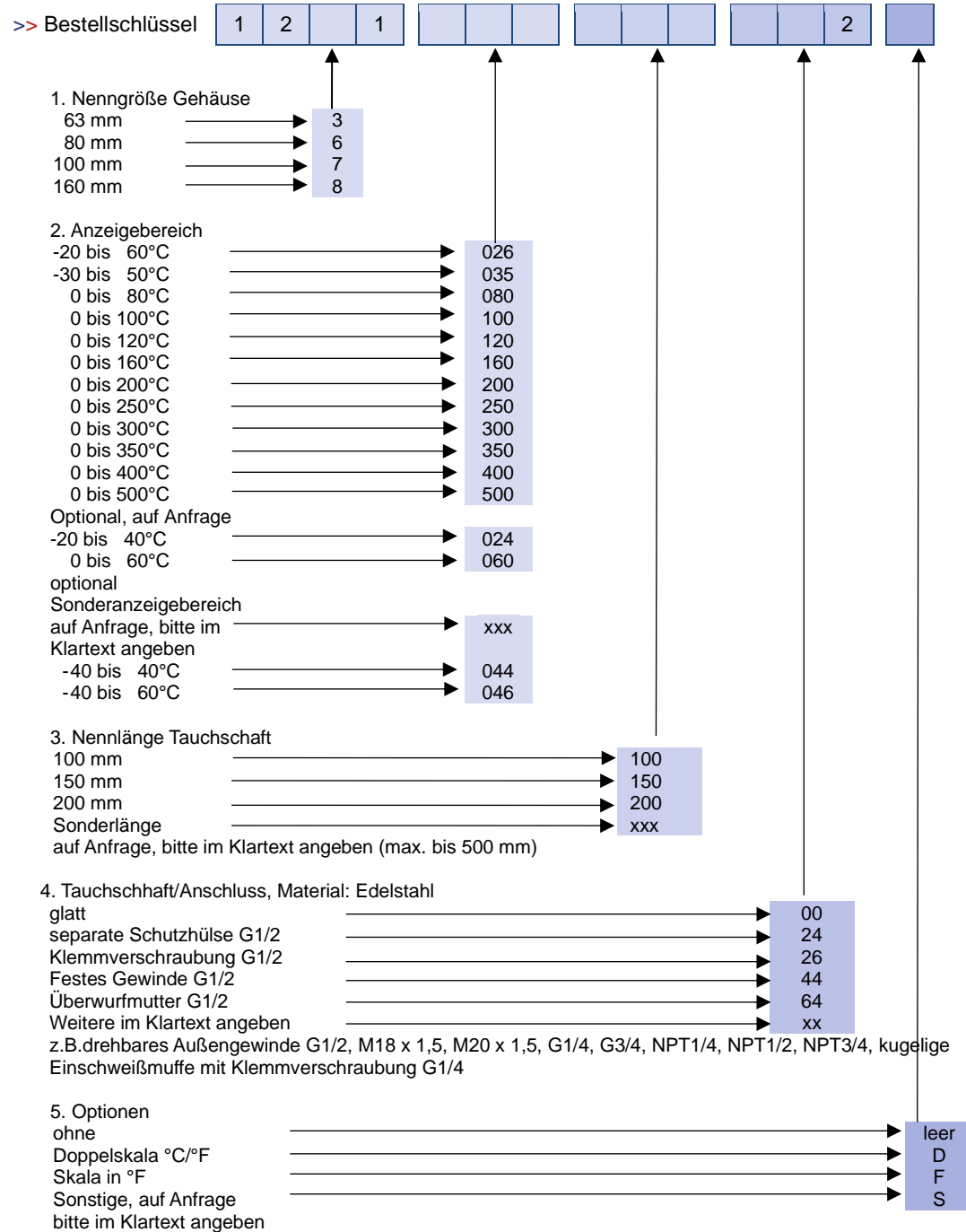
An der Bega 28 · 32657 Lemgo · Tel.: 0 52 61 / 25 81-0 · Fax: 0 52 61 / 25 81-33 · vertrieb@bmg-baumgart.de · www.bmg-baumgart.de

Industrie-Bimetallthermometer, Bördelring Grundtyp 12 waagrecht



Seite 5/5 12r-datenblatt-de.pdf

Nenngröße 63 mm, 80 mm, 100 mm, 160 mm, Bördelringgehäuse aus Edelstahl
wasserdicht IP65
glatter Tauchschaft aus Edelstahl



Bitte alle leeren Felder des Bestellschlüssels ausfüllen. Die entsprechenden Kennzahlen entnehmen Sie bitte obenstehenden Angaben. Sondermessbereiche, Sonderlängen, weitere Prozessanschlüsse und sonstige Optionen sind auf Anfrage möglich. Bitte geben Sie diese im Klartext an.

Bestellbeispiel

1271 120 100 002 Bimetall-Thermometer (Typ 12 waagrecht), Nenngröße 100 mm, wasserdicht, Anzeigebereich 0 bis 120°C, Einbaulänge 100 mm, Tauchschaft glatt in Edelstahl

>> Gewicht: 100 g

© 2021 BMG-Baumgart · Änderungen vorbehalten

BMG-Baumgart GmbH & Co. KG Mess- und Regeltechnik

An der Bega 28 · 32657 Lemgo · Tel.: 0 52 61 / 25 81-0 · Fax: 0 52 61 / 25 81-33 · vertrieb@bmg-baumgart.de · www.bmg-baumgart.de

Temperatur mechanisch

