

# Ofenthermometer wasserdicht



Ausführung in Edelstahl mit losem Gewindestück G1/2 in Messing  
Gehäuse wasserdicht und eingeschränkt schwitzwasserdicht (siehe Hinweis)\*  
Für Backofen, Backhaus, Grill, Pizzaofen, Smoker, Räucheröfen  
Anzeigebereich: 0...+120°C, 0...+300°C, 0...+400°C, 0...+500°C

Dieses Thermometer ist geeignet, um die Temperatur im Deckel z.B. eines Barbeque-Grills oder Smokers oder einen Räucheröfen für Fleisch und Fisch anzuzeigen. Es kann ebenso in der Tür eines Steinofens, Ofens oder in Backhäusern eingesetzt werden, um die Temperatur im Backraum für Brot, Pizza und andere Köstlichkeiten anzuzeigen.

Typ:1261

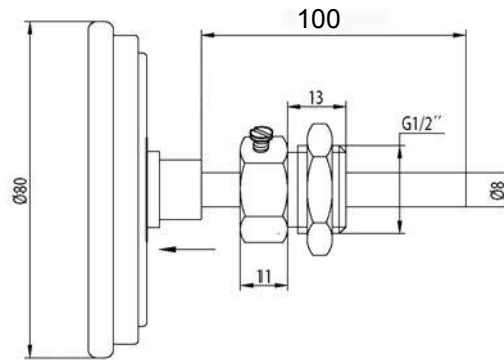
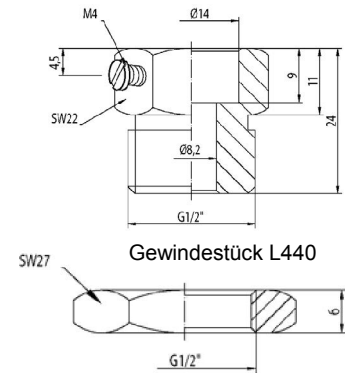


Abb. zeigt Thermometer mit Gewindestück L440 und Kontermutter Messing 4927



Kontermutter Messing 4927

## Daten:

**Gehäuse:** Edelstahl NG 80 mm, wasserdicht (optional NG 63 oder NG 100 auf Anfrage möglich)

Anzeigebereiche:	Bereich	Artikelnummer 100 mm
	0...+120°C	1261.120.100.L440
	0...+300°C	1261.300.100.L440
	0...+400°C	1261.400.100.L440
	0...+500°C	1261.500.100.L440

**Skala:** silberfarbig  
**Sichtscheibe:** Glas mit Dichtring  
**Tauchschaft:** waagrecht in Edelstahl  
**Länge:** 100 mm x Ø 8 mm, andere Längen auf Anfrage  
**Anschluss:** loses Gewindestück 1/2" in Messing  
**Option:** andere Ausführungen oder Aufdruck mit Kundenlogo auf Anfrage möglich

## \*Hinweise:

- Da die Temperaturverteilung im gesamten Grill oder Ofen nicht überall gleich ist, kann es zu Temperaturdifferenzen zwischen der Temperaturanzeige und der Temperatur in der Mitte des Grills kommen.
- Wir übernehmen keine Garantie für die Schwitzwasserdichtigkeit, da z.B. der Dichtring porös werden kann. Wenn sich Schwitzwasser oder Kondenswasser bildet bzw. die Scheibe beschlägt, darf das Thermometer nicht verwendet werden, da die Gefahr besteht, dass das Glas zerspringt.
- Bei Anwendung der Thermometer muss sichergestellt sein, dass sich das Gehäuse nicht auf mehr als 50°C erhitzt, da auch dann die Gefahr besteht, dass das Glas platzt.

Bei Fragen hierzu sprechen Sie uns bitte an.

<b>Preis:</b>	1	Stück	95,00 Euro
	2 - 4	Stück	88,00 Euro
	ab 5	Stück	72,00 Euro

Kontermutter Ms 4927

2,50 Euro/Stck

Zuzüglich Porto / Verpackung bei Versand mit UPS innerhalb Deutschlands 14,00 Euro  
Alle Preise verstehen sich zuzüglich der gesetzlichen Mehrwertsteuer

**Lieferzeit:** ca. 3-4 Tage (Zwischenverkauf vorbehalten)

Seite 1 von Datenblatt\_1261\_Ofen\_Grillthermometer\_messing\_wasserdicht\_schwitzwasserdicht.pdf

BMG-Baumgart GmbH & Co. KG  
Mess- und Regeltechnik

**Hausanschrift:**  
An der Bega 28  
32657 Lemgo

**Telefon:** (05261) 2581-0  
**Fax:** (05261) 2581-33

**Email:** [vertrieb@bmg-baumgart.de](mailto:vertrieb@bmg-baumgart.de)  
**URL:** [www.bmg-baumgart.de](http://www.bmg-baumgart.de)