

Kompost-Thermometer mit massiver Spitze Typ 11



Seite 1/4 1161-1171-datenblatt-de.pdf

Nenngröße Ø 80 mm oder Ø 100 mm

Gehäuse: Edelstahl

Tauchschaft: Messing Ø 9 mm oder stabile Ausführung in Edelstahl Ø 12 mm

Made in Germany

>> Anwendung

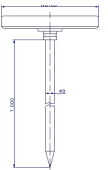
Unser Typ 11 mit massiver Spitze ist speziell für den Einsatz als Kompost-Thermometer, Erdboden-Thermometer oder Mieten-Thermometer entwickelt worden. Im Garten- und Landschaftsbau kann es auch im Gartenbeet, Treibhaus, Frühbeet, Mistbeet (Dung), Blumen- und Hauspflanzenbeet eingesetzt werden. Das Bimetallthermometer eignet sich zum Einstechen in lose Feststoffe, wie lockere Böden oder Heu oder Stroh.

Bitte prüfen Sie anhand der folgenden technischen Angaben und unserer Bedienungsanleitung, ob dieses Produkt für Ihre spezifische Anwendung geeignet ist.

Beachten Sie auch folgenden **Hinweis**: Die Geräte sind nicht kondenswasserdicht bzw. wasserdicht. Sie sind **nicht** für den Dauereinsatz im Freien geeignet. Für wasserdichte Geräte unterbreiten wir Ihnen gerne ein Angebot. Ausführung mit Handgriffen auf Anfrage, siehe auch 1361ana-h.

Bei Fragen sprechen Sie uns gerne an.

Temperatur mechanisch



Kompostthermometer Typ 11 mit Messing-Tauchschaft: Ø 9 mm, mit massiver Spitze zum Einstechen in Kompost, Erdboden etc.



Erdbodenthermometer Typ 11 mit Edelstahl-Tauchschaft: Ø 12 mm, mit massiver Spitze zum Einstechen in Kompost, Erdboden etc.

© 2021 BMG-Baumgart · Änderungen vorbehalten

BMG-Baumgart GmbH & Co. KG Mess- und Regeltechnik

An der Bega 28 · 32657 Lemgo · Tel.: 0 52 61 / 25 81-0 · Fax: 0 52 61 / 25 81-33 · vertrieb@bmg-baumgart.de · www.bmg-baumgart.de

Kompost-Thermometer mit massiver Spitze Typ 11



Seite 2/4 1161-1171-datenblatt-de.pdf

Nenngröße Ø 80 mm oder Ø 100 mm

Gehäuse: Edelstahl

Tauchschaft: Messing Ø 9 mm oder stabile Ausführung in Edelstahl Ø 12 mm

- >> Ausführung
nach EN 13 190 (bisher DIN 16203), Klasse 1
IP42
- >> Gehäuse
Nenngröße Ø 80 mm, Ø 100 mm
Edelstahl, Übersteckring Edelstahl
- >> Sichtscheibe
Instrumentenglas
- >> Skala
Kunststoff, weiß
schwarze Ziffern
Option: mit farbigem Bereich bzw. mit farbigem Feld
mit Kundenlogo
- >> Anzeigebereich
0 ... + 80°C
0 ... +120°C
Weitere Messbereiche auf Anfrage
- >> Tauchschaft
Messing, Ø 9 mm **oder** Edelstahl, Ø 12 mm
mit massiver Spitze
Längen 500 mm, 1000 mm, bis 2500 mm auf Anfrage
weitere Längen bis 2 Meter, 3 Meter oder 4 Meter wählen Sie unsere massive Ausführung Typ 1361ana-h
- >> Prozessanschluss
Einstichspitze
- >> Zubehör:
Bitte beachten Sie auch unsere Gerätekoffer für Werkstatt, Lagerung und Transport, z.B.

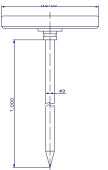
Hinweis: Die Geräte sind nicht kondenswasserdicht bzw. wasserdicht.

Sie sind nicht für den Dauereinsatz im Freien geeignet. Für wasserdichte Geräte unterbreiten wir Ihnen gerne ein Angebot. Bitte beachten Sie, dass der Messstoff den Werkstoff des Fühlers (insbesondere Messing) nicht angreifen darf, da es sonst zu Beschädigungen durch Korrosion kommen kann.

Verwenden Sie bitte für aggressive Messstoffe den Tauchschaft aus Edelstahl.

Siehe auch Typ 1361ana-h mit Handgriffen.

Temperatur mechanisch



273957443

für Fühlerlängen ≤ 500 mm
Außenmasse 594 x 561 x 161 mm



309JM3004111

für Fühlerlängen ≤ 500 mm
Außenmasse 970 x 270 x 110 mm

309JM3001111

für Fühlerlängen ≤ 1000 mm
Außenmasse 1245 x 270 x 110 mm

Für weitere Gerätekoffer in verschiedenen Größen oder aus bruchsicherem Kunststoff für den Transport zum Außeneinsatz, auch mit Reinigungsset sprechen Sie uns gerne an.

© 2021 BMG-Baumgart · Änderungen vorbehalten

BMG-Baumgart GmbH & Co. KG Mess- und Regeltechnik

An der Bega 28 · 32657 Lemgo · Tel.: 0 52 61 / 25 81-0 · Fax: 0 52 61 / 25 81-33 · vertrieb@bmg-baumgart.de · www.bmg-baumgart.de

Kompost-Thermometer mit massiver Spitze Typ 11

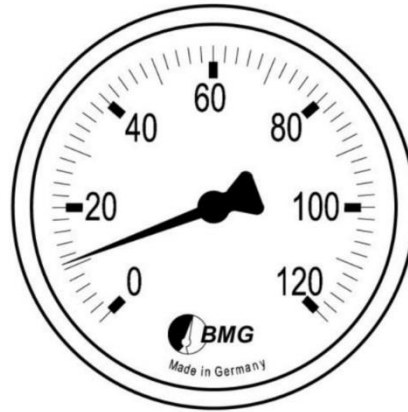


Seite 3/4 1161-1171-datenblatt-de.pdf

Nenngröße Ø 80 mm oder Ø 100 mm

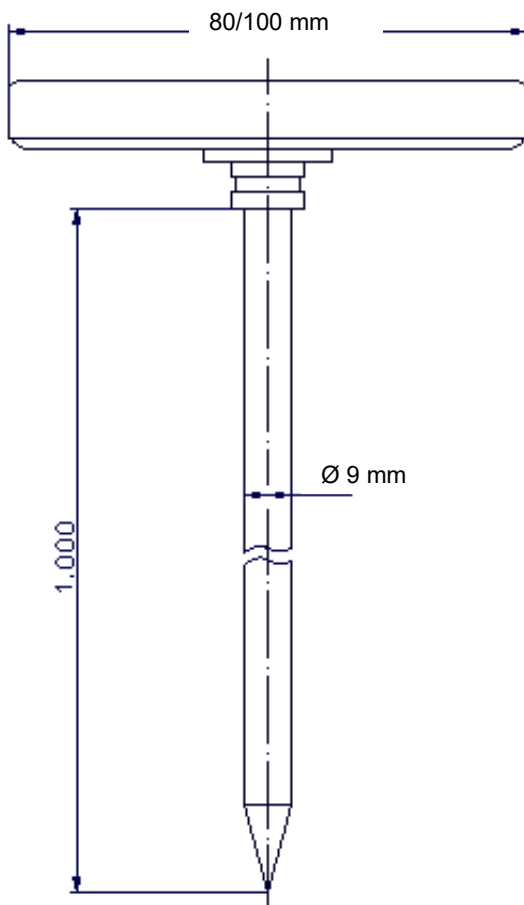
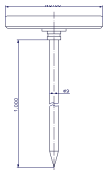
Gehäuse: Edelstahl

Tauchschaft: Messing Ø 9 mm oder stabile Ausführung in Edelstahl Ø 12 mm

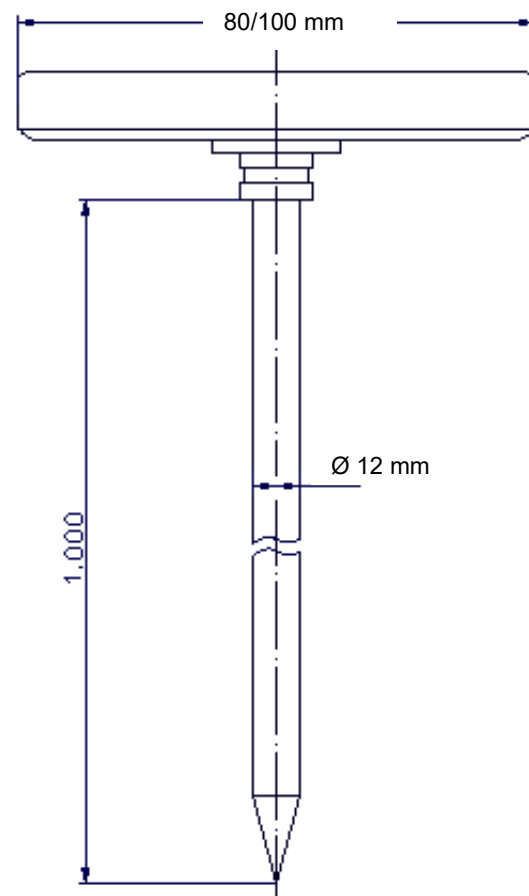


Skala

Temperatur mechanisch



Tauchschaft Messing:
Ø 9 mm



Tauchschaft Edelstahl:
Ø 12 mm

© 2021 BMG-Baumgart · Änderungen vorbehalten

BMG-Baumgart GmbH & Co. KG Mess- und Regeltechnik

An der Bega 28 · 32657 Lemgo · Tel.: 0 52 61 / 25 81-0 · Fax: 0 52 61 / 25 81-33 · vertrieb@bmg-baumgart.de · www.bmg-baumgart.de

Kompost-Thermometer mit massiver Spitze Typ 11



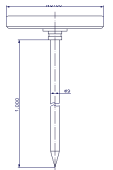
Seite 4/4 1161-1171-datenblatt-de.pdf

Nenngröße Ø 80 mm oder Ø 100 mm

Gehäuse: Edelstahl

Tauchschaft: Messing Ø 9 mm oder stabile Ausführung in Edelstahl Ø 12 mm

Temperatur mechanisch



>> Bestellschlüssel

1	1		1								0	0		
---	---	--	---	--	--	--	--	--	--	--	---	---	--	--

1. Nenngröße Gehäuse

80 mm

100 mm

6
7

2. Anzeigebereich

0 bis 80°C

0 bis 120°C

Sonderanzeigebereich

auf Anfrage, bitte im Klartext angeben

080
120
xxx

3. Nennlänge Tauchschaft

500 mm

1000 mm

Sonderlänge

auf Anfrage, bitte im Klartext angeben (max. bis 500 mm)

500
1000
xxxx

4. Material

Tauchschaft

Messing, Ø 9 mm

Edelstahl, Ø 12 mm

0
2

5. weitere Optionen

Ohne

Doppelskala °C/°F

Skala in °F

Sonstige, auf Anfrage

bitte im Klartext angeben

leer
D
F
S

Bitte alle leeren Felder des Bestellschlüssels ausfüllen. Die entsprechenden Kennzahlen entnehmen Sie bitte obenstehenden Angaben. Sondermessbereiche, Sonderlängen, weitere Prozessanschlüsse und sonstige Optionen sind auf Anfrage möglich. Bitte geben Sie diese im Klartext an.

Bestellbeispiel

1161 080 500 000

Boden-Thermometer mit stabiler Einsteckspitze (Typ 11), Nenngröße 80 mm, waagrecht, Anzeigebereich 0 bis 80°C, Tauchschaftlänge mit Spitze 500 mm, Fühlermaterial Messing

Gewicht: ca. 600 g