

Erdboden-Thermometer, Mieten- Thermometer, Beton-Thermometer, Kompost-Thermometer

In stabiler Ausführung, mit massiver Spitze aus Edelstahl

auch für Gartenbeete, Treibhaus, Frühbeet, Mistbeet, Blumen, Hauspflanzen,
Dung

0...+80°C, 0...+ 120°C

Typ Nr. 1161 VA Ø 80, 1171 VA Ø 100

Daten:

Gehäuse: Ø 80, Ø 100 mm, Edelstahl, stabile Ausführung
Messbereich: 0...+80°C, 0...+120°C, andere Messbereiche auf Anfrage
Tauchschaft: Ø 12 mm mit massiver Spitze, Edelstahl
Länge 500 mm, 1000 mm, 1500 mm, 2000 mm, 2500 mm

Hinweis: Die Geräte sind nicht kondenswasserdicht bzw. wasserdicht.
Sie sind nicht für den Dauereinsatz im Freien geeignet. Für
wasserdichte Geräte unterbreiten wir Ihnen gerne ein Angebot.
Ausführung mit Handgriffen auf Anfrage, siehe auch 1361H, 1261H

Lieferzeit: ca. 1 - 2 Wochen

Artikelnr.:

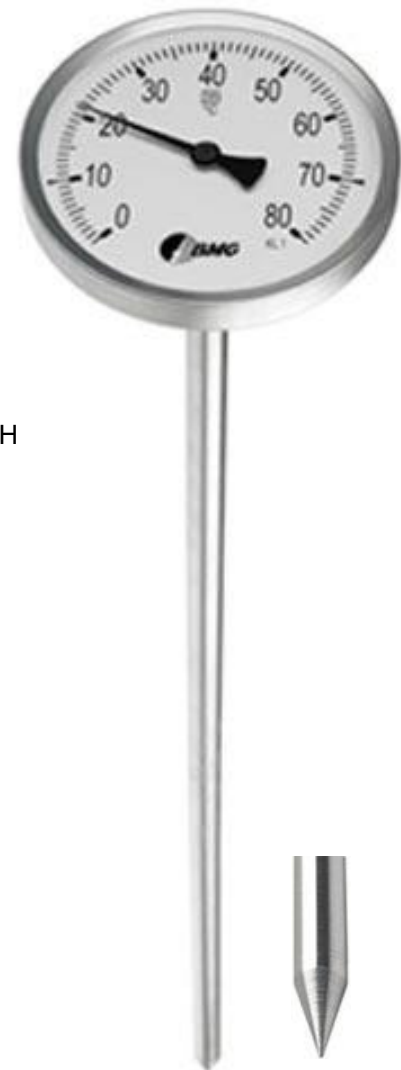
Ø 12 mm mit massiver Spitze, Edelstahl

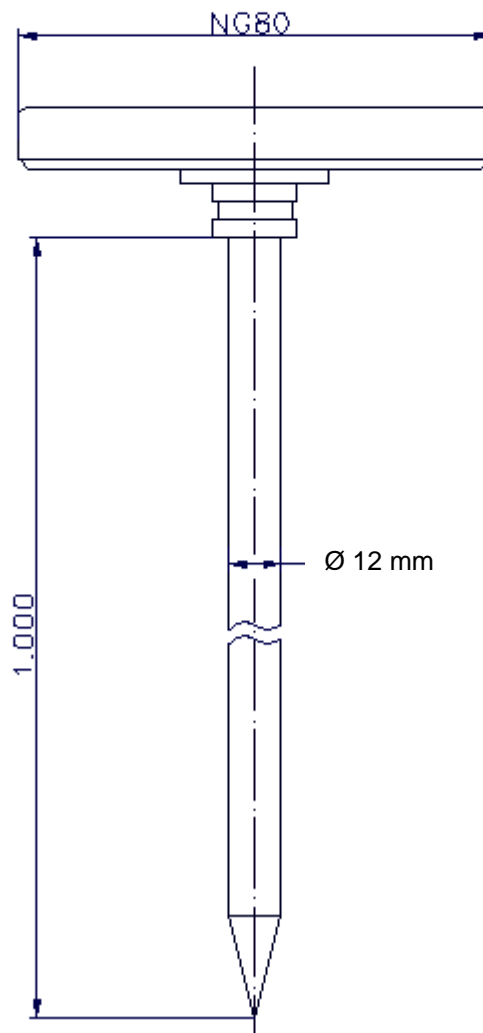
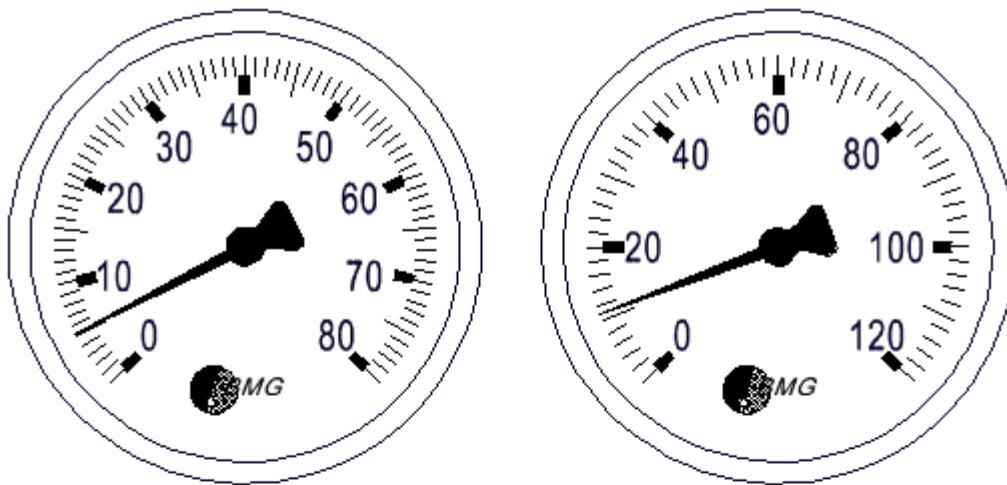
NG Ø 80,
L 500 mm
0+ 80°C Best.Nr. 1161 080 500 002
0+120°C Best.Nr. 1161 120 500 002

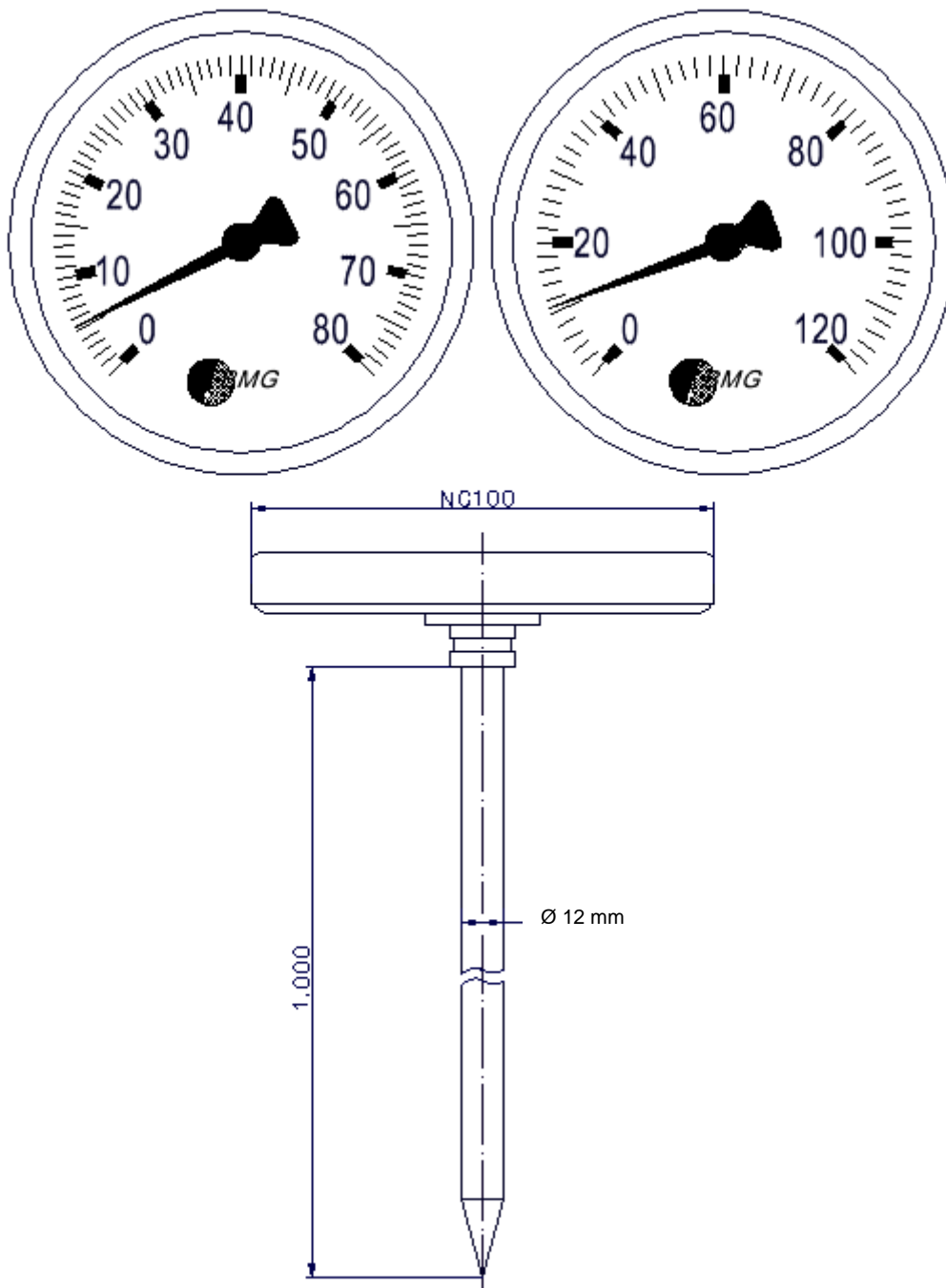
L 1000 mm
0+ 80°C Best.Nr. 1161 080 1000 002
0+120°C Best.Nr. 1161 120 1000 002

NG Ø 100,
L 500 mm
0+ 80°C Best.Nr. 1171 080 500 002
0+120°C Best.Nr. 1171 120 500 002

L 1000 mm
0+ 80°C Best.Nr. 1171 080 1000 002
0+120°C Best.Nr. 1171 120 1000 002







Zubehör:

Gerätekoffer aus Kunststoff, Deckel und Unterseite mit Noppenschaum



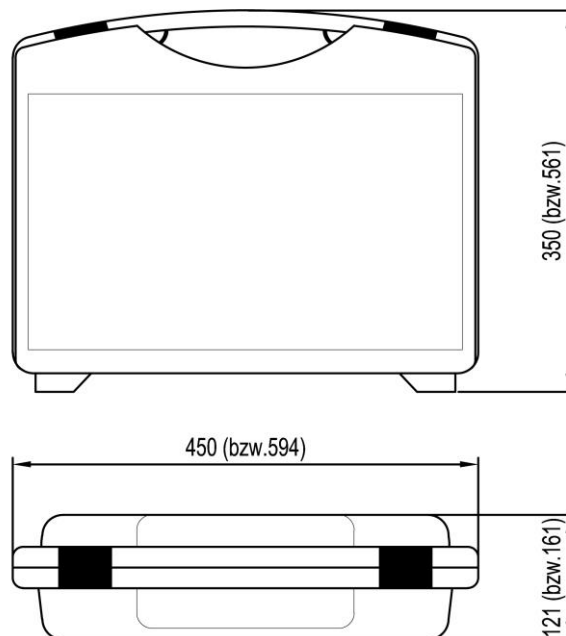
273957443 für Fühlerlängen ≤ 500 mm
Außenmasse 594 x 561 x 161 mm



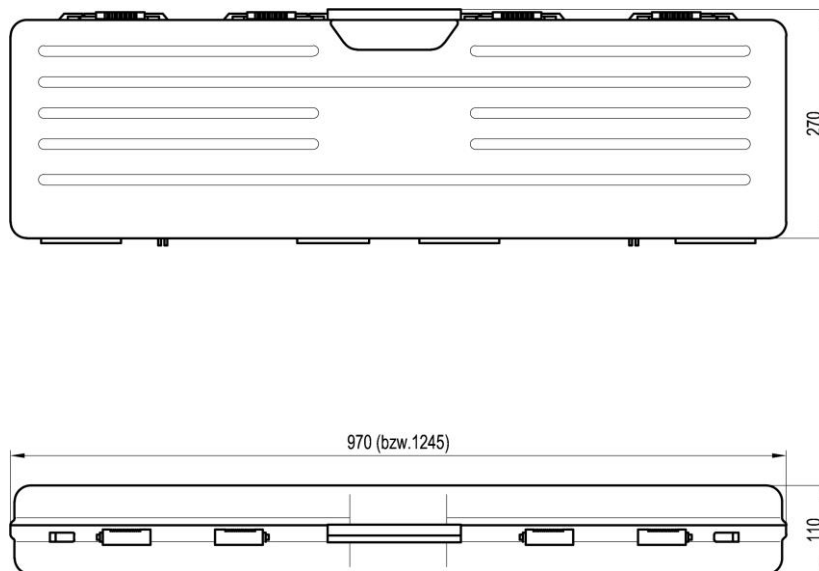
309JM3004111 für Fühlerlängen ≤ 500 mm
Außenmasse 970 x 270 x 110 mm

309JM3001111 für Fühlerlängen ≤ 1000 mm
Außenmasse 1245 x 270 x 110 mm

Maße Gerätekoffer 273957443



Maße Gerätekofter 309JM3004111 bzw. 309JM3001111



Technische Änderungen vorbehalten