

Bimetallthermometer, Standard Typ 01



Seite 1/4 Datenblatt 01_standard_Bimetallthermometer.pdf

Nenngröße 63 mm, 80 mm, 100 mm, verzinktes Stahlgehäuse, Option Kunststoffgehäuse*
Messing-Tauchschaft, Ø 9 mm
Schutzrohr G1/2 mit seitlicher Feststellschraube aus Messing, Ø außen 11,5 mm, Option: Steckform

Made in Germany

- >> Messprinzip:
Bimetallwendel
- >> Anwendung
Kostengünstiges Temperaturmessgerät für die Heizungs- und Sanitärtechnik



Temperatur mechanisch



Bimetallthermometer Typ 01
preiswertes Bimetall Einschraubthermometer,
Made in Germany, verzinktes Stahlgehäuse,
Tauchhülse Messing aus Vollmaterial hergestellt,
Kundenlogo möglich

© 2019 BMG-Baumgart · Änderungen vorbehalten

BMG-Baumgart GmbH & Co. KG Mess- und Regeltechnik

An der Bega 28 · 32657 Lemgo · Tel.: 0 52 61 / 25 81-0 · Fax: 0 52 61 / 25 81-33 · vertrieb@bmg-baumgart.de · www.bmg-baumgart.de

Bimetallthermometer, Standard Typ 01



Seite 2/4 Datenblatt 01_standard_Bimetallthermometer.pdf

Nenngröße 63 mm, 80 mm, 100 mm, verzinktes Stahlgehäuse, Option Kunststoffgehäuse*
Messing-Tauchschaft, Ø 9 mm
Schutzrohr G1/2 mit seitlicher Feststellschraube aus Messing, Ø außen 11,5 mm, Option: Steckform

- >> Ausführung
nach EN 13 190 (bisher DIN 16 203), Klasse 2
- >> Gehäuse
Nenngröße Ø 63 mm, Ø 80 mm oder Ø 100 mm.
Stahl, verzinkt, Übersteckring Stahl, verzinkt (oder vernickelt)
- >> Sichtscheibe
Kunststoff
optional: Instrumentenglas
- >> Skala
Kunststoff, weiß
schwarze Ziffern
- >> Anzeigebereich
0 bis +120°C
-20 bis + 60°C (Sonderanzeigebereich erst ab einer Bestellung ab 50 Stück möglich, geringere Stückzahlen siehe Typ 02)
Weitere Anzeigebereiche siehe Typ 02
- >> Tauchschaft
Messing, Ø 9 mm
Anschlusslage: rückseitig, zentrisch
- >> Prozessanschluss
separates Schutzrohr G1/2 mit seitlicher Feststellschraube aus Messing (Typ 47), SW 21 (SW22)
Einbaulänge 45 mm, 63 mm, 100 mm, Messing, Vollmaterial: Ø außen: 11,5 mm
Hinweis: Schutzrohre des Typs 01 sind für die Einschweißmuffe mit Dichtfläche NICHT geeignet. Dazu bitte Schutzrohre mit SW 27 in Messing oder Edelstahl verwenden, diese sind ab Typ 02 auf Anfrage möglich.
Anschluss: rückseitig, zentrisch
- >> Optionen
Doppelskala °C/°F oder Anzeige in °F
Aufdruck mit Kundenlogo
Sichtscheibe Instrumentenglas
Steckform (Schutzrohr ohne seitliche Feststellschraube)
- >> ***Spezialthermometer für Kaltwasseranwendungen**
Bitte sprechen Sie uns an: Bimetallthermometer Typ 0131KST
 - >> Kunststoffgehäuse, Nenngröße Ø 63 mm
 - >> Anzeigebereich: 0 bis +120°C
 - >> Tauchschaft: Messing, Ø 9 mm, rückseitig, zentrisch
 - >> Prozessanschluss: separates Schutzrohr G1/2, Steckform

Temperatur mechanisch



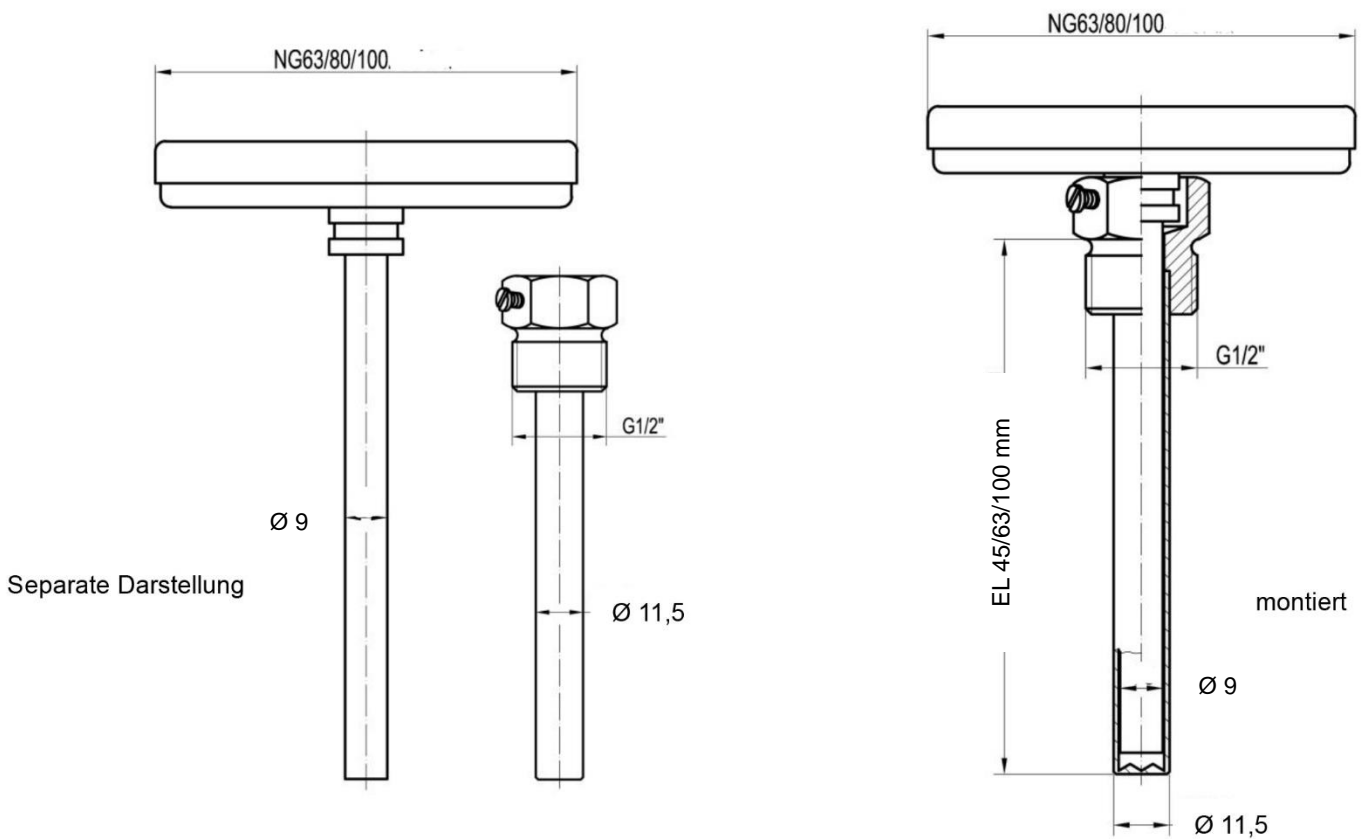
Bimetallthermometer, Standard Typ 01



Seite 3/4 Datenblatt 01_standard_Bimetallthermometer.pdf

Nenngröße 63 mm, 80 mm, 100 mm, verzinktes Stahlgehäuse, Option Kunststoffgehäuse*
 Messing-Tauchschaft, Ø 9 mm
 Schutzrohr G1/2 mit seitlicher Feststellschraube aus Messing, Ø außen 11,5 mm, Option: Steckform

Temperatur mechanisch



Anschluss: Schutzrohr G1/2 mit seitlicher Feststellschraube aus Messing (SW21/22)

© 2019 BMG-Baumgart · Änderungen vorbehalten

BMG-Baumgart GmbH & Co. KG Mess- und Regeltechnik

An der Bega 28 · 32657 Lemgo · Tel.: 0 52 61 / 25 81-0 · Fax: 0 52 61 / 25 81-33 · vertrieb@bmg-baumgart.de · www.bmg-baumgart.de

Bimetallthermometer, Standard Typ 01



Seite 4/4 Datenblatt 01_standard_Bimetallthermometer.pdf

Nenngröße 63 mm, 80 mm, 100 mm, verzinktes Stahlgehäuse, Option Kunststoffgehäuse*
 Messing-Tauchschaft, Ø 9 mm
 Schutzrohr G1/2 mit seitlicher Feststellschraube aus Messing, Ø außen 11,5 mm, Option: Steckform

Temperatur mechanisch



>> Bestellschlüssel

	0	1		1	.	1	2	0	.			.	2	4	0	.	
1. Nenngröße Gehäuse			↑														
63 mm	→		3														
80 mm	→		6														
100 mm	→		7														
2. Anzeigebereich																	
0 bis 120°C	→												120				
Optional, gegen Mehrpreis, auf Anfrage	→																
-20 bis 60°C	→																026
(Sonderanzeigebereich erst ab einer Bestellung ab 50 Stück möglich, geringere Stückzahlen siehe Typ 02) Weitere siehe Typ 02																	
3. Einbaulänge																	
45 mm	→																045
63 mm	→																063
100 mm	→																100
4. Prozessanschluss, Messing																	
Schutzrohr G1/2																	
mit Feststellschraube	→																240
Optional, Minderpreis, auf Anfrage	→																
Steckform	→																140
5. weitere Optionen																	
ohne	→																leer
Doppelskala °C/°F	→																D
Skala in °F	→																F
Sonstige, auf Anfrage	→																S
bitte im Klartext angeben																	

Bitte alle leeren Felder des Bestellschlüssels ausfüllen.
 Die entsprechenden Kennzahlen entnehmen Sie bitte obenstehenden Angaben.
 Sonstige Optionen sind auf Anfrage möglich. Bitte geben Sie diese im Klartext an.

Bestellbeispiel

0131.120.100.240

Bimetall-Thermometer (Typ 01), Nenngröße 63 mm, waagrecht, Messbereich 0 bis 120°C, Einbaulänge 100 mm, separates Schutzrohr G1/2 mit seitlicher Feststellschraube aus Messing

Gewicht: 50 g