

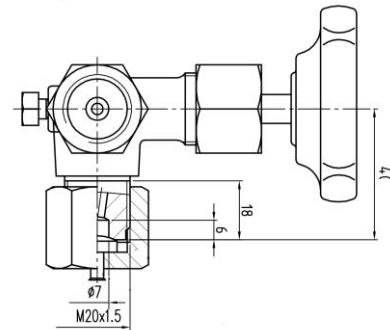
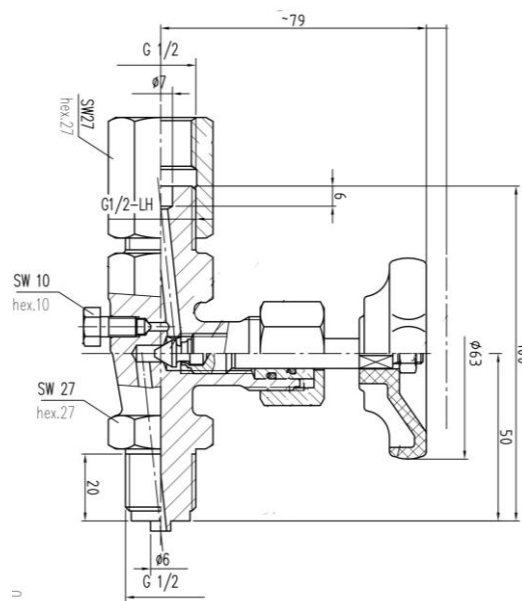
Manometerversil mit Prüfanschluss

Type 5931-Form A, DIN 16271, DVGW geprüft



Seite 1/1 59_31_A_Manometerversil_DVGW.pdf

- >> Eingang: Gewindezapfen G1/2 EN 837-1
- >> Ausgang: Spannmuffe G1/2
- >> Prüfen M20x1,5 mit Verschlusskappe DIN 16287
- >> Packung: O-Ring FKM
- >> Temperatureinsatzbereich -5°C bis +60°C
- >> Nominaldruck PN 100 bar



Bauteil	Werkstoff
Gehäuse	Stahl 1.0460
Rollverdichtete Ventilspindel mit eingebördeltem Ventilkegel	Stahl 1.4104
O-Ringe	FKM
Dichtungshalter	Messing
Überwurfmutter	unlegierter Stahl verzinkt
Spannmuffe	unlegierter Stahl
Drehbare Muffe	unlegierter Stahl
Entlüftungsschraube	A4 (316)
Prüfanschluss	unlegierter Stahl
Verschlusskappe	unlegierter Stahl verzinkt
Handrad	Kunststoff
Bestellnr.	5931-Form A-DVGW

- >> Optionen
- Abnahmeprüfzeugnis 3.1 nach EN 10 204 für den Werkstoff
- Gehäusewerkstoff Messing, Edelstahl auf Anfrage

© 2019 BMG-Baumgart · Änderungen vorbehalten

BMG-Baumgart GmbH & Co. KG Mess- und Regeltechnik

An der Bega 28 · 32657 Lemgo · Tel.: 0 52 61 / 25 81-0 · Fax: 0 52 61 / 25 81-33 · vertrieb@bmg-baumgart.de · www.bmg-baumgart.de