

Differenzdruckmanometer mit Pascal-Anzeige Typ 2792000, 2792300



Seite 1/2 Kurzdatenblatt_279_20_23_differenzdruck_pascal.pdf

- >> Messprinzip:
Blattfeder, magnetische Kupplung zwischen Druckfühler und Anzeige, Membrane mit integriertem O-Ring
- >> Anwendung
Messen von Über-, Unter- und Differenzdruck von Luft oder nicht aggressiven Gasen in den Bereichen von 60 Pa bis 100 kPa und mit 0-Punkt in der Mitte in den Bereichen von 30 Pa bis 10 kPa.
Mit Ausnahme der Bereiche 0–60 Pa und 0–100 Pa, für die die senkrechte Einbaulage vorgeschrieben ist, können die Geräte von senkrecht bis waagrecht eingebaut werden, wobei je nach Einbaulage der 0-Punkt nachjustieren ist.

Haupteinsatzgebiete sind: Die Drucküberwachung von Ventilatoren und Gebläsen, Differenzdrucküberwachung bei Filtern, Druckabfall bei Messblenden, Füllstandsüberwachung mit Hilfe der Einperlmethode, Überdrucküberwachung von Reinräumen und Traglufthallen, Unter- und Überdrucküberwachung von klimatisierten Räumen in Labors und Instituten, Zugüberwachung bei Brenneranlagen, Luftgeschwindigkeitsmessung mit Pitot-Rohren usw. überwiegend also in der Heizungs-, Lüftungs- und Klimatechnik.

Bitte prüfen Sie anhand der folgenden technischen Angaben und unserer Bedienungsanleitung, ob dieses Produkt für Ihre spezifische Anwendung geeignet ist.

Bei Fragen sprechen Sie uns gerne an.

- >> Mess-/Anzeigegenauigkeit
±2 % Vollskala bei 20 °C über 100 Pa
±3 % bei Bereich 0–100 Pa, bzw. –50–0– +50 Pa
±4 % bei Bereich 0–60 Pa, bzw. –30–0– +30 Pa
- >> Maximaler Betriebsdruck
Bis 100 kPa Standardausführung
Optional: bis 240 kPa Mitteldruck-Ausführung, bis 550 kPa Hochdruck-Ausführung
Entlastungsstopfen öffnet bei ca. 170kPa
- >> Gehäuse
Aluminiumformguß mit eingebrannter dunkelgrauer Hammerschlaglackierung



>> Messbereich und Bestellnummer

| Bestellnummer | Anzeigebereich |
|---------------|----------------|
| 2792000 | Standard |
| -60 | 0– 60 Pa |
| -100 | 0– 100 Pa |
| -200 | 0– 200 Pa |
| -300 | 0– 300 Pa |
| -500 | 0– 500 Pa |
| -750 | 0– 750 Pa |
| -1.0k | 0– 1.0 kPa |
| -1.5k | 0– 1.5 kPa |
| -2.0k | 0– 2.0 kPa |
| -3.0k | 0– 3.0 kPa |
| -5.0k | 0– 5.0 kPa |
| -10.0k | 0–10.0 kPa |
| -15.0k | 0–15.0 kPa |
| -20.0k | 0–20.0 kPa |
| -30.0k | 0–30.0 kPa |

| Bestellnummer | Anzeigebereich |
|---------------|---------------------|
| 2792300 | mit Nullpunkt-Mitte |
| -60 | –30–0– +30 Pa |
| -100 | –50–0– +50 Pa |
| -200 | –100–0– +100 Pa |
| -250 | –125–0– +125 Pa |
| -500 | –250–0– +250 Pa |
| -1.0k | –0.5–0– +0.5 kPa |
| -3.0k | –1.5–0– +1.5 kPa |
| -5.0k | –2.5–0– +2.5 kPa |
| -10.0k | –5.0–0– +5.0 kPa |

Hinweis:

Zulässige Temperatur: Umgebung: -20...+60°C (für Temperaturen unter –20 °C mit LT-Zusatz gegen Mehrpreis)

- >> Prozessanschluss
1/8 NPT Innengewinde (hinten oder seitlich) mit zwei Druckanschlussstutzen für Schlauch 4 x 6/8 mm rückseitig oder seitlich (beides im Lieferumfang enthalten)
- >> Standardzubehör
2 Schlauchnippel
2 Verschlussnippel
3 Klemmbügel mit Schrauben für Fronttafeleinbau
- >> optional: Werkprüfzeugnis, 3.1 Zeugnis nach EN 10204

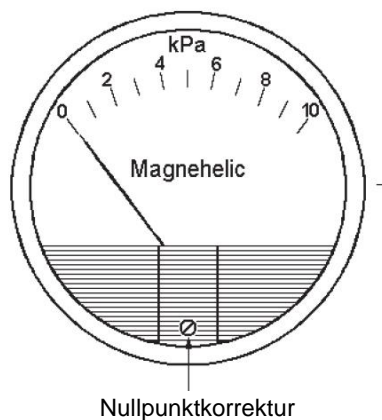
Differenzdruckmanometer mit Pascal-Anzeige Typ 2792000, 2792300



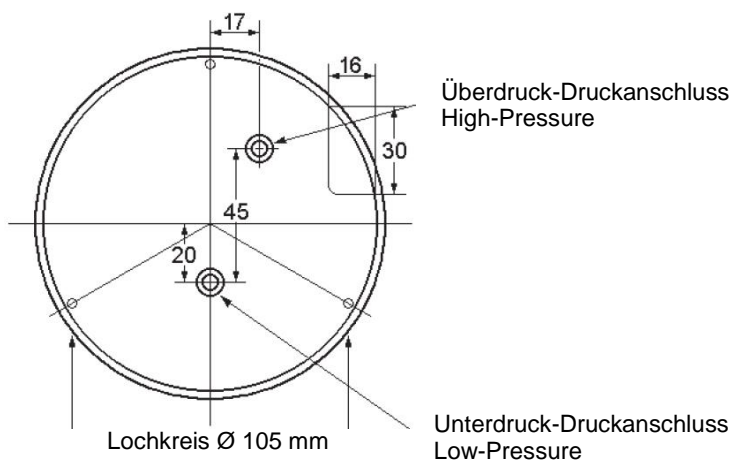
Seite 2/2 Kurzdatenblatt_279_20_23_differenzdruck_pascal.pdf

>> technische Darstellung

Frontansicht

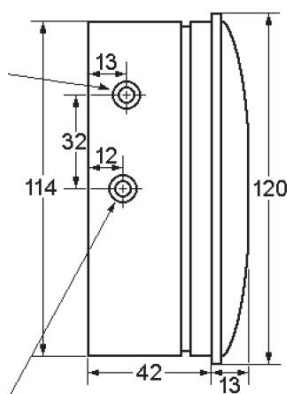


Rückansicht für Fronttafeleinbau



Seitenansicht für Aufbaumontage

Überdruck-Druckanschluss
High-Pressure



Unterdruck-Druckanschluss
Low-Pressure

>> Gewicht: 500 g

© 2019 BMG-Baumgart · Änderungen vorbehalten

BMG-Baumgart GmbH & Co. KG Mess- und Regeltechnik

An der Bega 28 · 32657 Lemgo · Tel.: 0 52 61 / 25 81-0 · Fax: 0 52 61 / 25 81-33 · vertrieb@bmg-baumgart.de · www.bmg-baumgart.de