

Robustes Edelstahl-Rohrfedermanometer Grundtyp 5475BJR



Seite 1/4 Datenblatt 5475BJR-CrNi-industrie-manometer-NG63.pdf

Edelstahlgehäuse, Nenngröße 63 mm, mit Bajonettring
Prozessanschluss: Edelstahl, radial unten oder rückseitig-ausmittig, G1/4B
Genauigkeit 1,6, IP54

>> Messprinzip:
Rohrfeder, Bourdonfeder, mechanisch

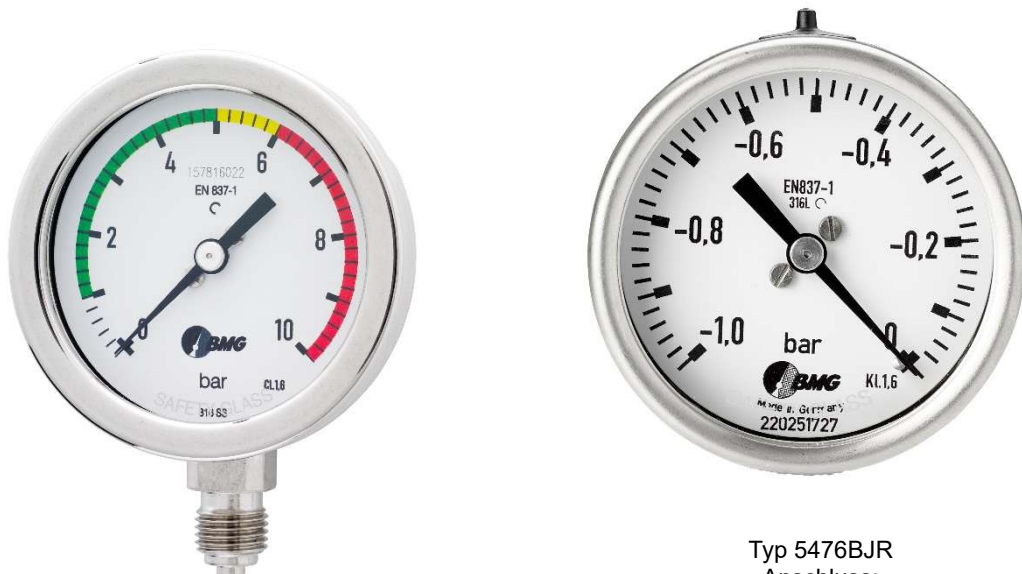
>> Anwendung
Das hochwertige Edelstahlmanometer im Bajonettringgehäuse ist für harten Einsatz in der Chemieindustrie oder vergleichbarer Produktionsanlagen konzipiert. Es ist geeignet für gasförmige und flüssige Messstoffe, wobei der Messstoff nicht hochviskos oder kristallisierend sein darf. Der Messstoff muss gegen den Edelstahlwerkstoff beständig sein. Der maximal auftretende Druck darf den Skalenendwert nicht überschreiten. Bei auftretenden Vibrationen in der Anlage oder der Bildung von Schwitzwasser bieten wir optional diese Ausführung mit Glycerinfüllung an. Für diese Manometer sind Werkprüfzeugnisse für Genauigkeit oder DAkkS (vormals DKD) Zeugnisse möglich.

Die robusten Chemietypen sind mit Edelstahlgehäuse und Edelstahlschluss ausgerüstet. Einsatzbereiche sind der Anlagenbau und der Behälterbau in der chemischen Industrie und der Prozessindustrie.

Bitte prüfen Sie anhand der folgenden technischen Angaben und unserer Bedienungsanleitung, ob dieses Produkt für Ihre spezifische Anwendung geeignet ist.

Bei Fragen sprechen Sie uns gerne an.

Druck mechanisch



Typ 5475BJR
Sonderausführung mit farbigem
Feld in grün, gelb und rot
Anschluss: senkrecht, G1/4B

Typ 5476BJR
Anschluss:
waagrecht, G1/4B

Chemie-Rohrfedermanometer
Komplett aus Edelstahl (Gehäuse mit Bajonettring und Prozessanschluss)
NG Ø 63 mm

Robustes Edelstahl-Rohrfedermanometer Grundtyp 5475BJR



Seite 2/4 Datenblatt 5475BJR-CrNi-industrie-manometer-NG63.pdf

Edelstahlgehäuse, Nenngröße 63 mm, mit Bajonetting
Prozessanschluss: Edelstahl, radial unten oder rückseitig-ausmittig, G1/4B
Genauigkeit 1,6, IP54

- >> Ausführung
EN 837-1
Genauigkeitsklasse 1,6
IP54
- >> Gehäuse
Nenngröße Ø 63 mm
Edelstahl, mit Bajonetting Edelstahl
Optional: mit Bördelring, Rand vorne, Bügelbefestigung
- >> Sichtscheibe
Mehrschichtensicherheitsglas
- >> Skala
Aluminium, weiß, schwarze Ziffern
- >> Zeiger
Aluminium, schwarz
- >> Messwerk
Edelstahl
C-Rohrfeder bis 40 bar, Schraubenfeder ab 60 bar

- >> Anzeigebereich
Anzeigebereiche: von - 1...0 bar bis 0...1.000 bar
Standard-Messbereiche
- | | |
|----------------|----------------------|
| 0... 1,0 bar | Optional auf Anfrage |
| 0... 1,6 bar | -1... 0 bar |
| 0... 2,5 bar | -1... +0,6 bar |
| 0... 4,0 bar | -1... +1,5 bar |
| 0... 6,0 bar | -1... +3 bar |
| 0... 10 bar | -1... +5 bar |
| 0... 16 bar | -1... +9 bar |
| 0... 25 bar | -1... +9 bar |
| 0... 40 bar | -1... +9 bar |
| 0... 60 bar | 0... +0,6 bar |
| 0... 100 bar | 0... +1,0 bar |
| 0... 160 bar | 0... +1,6 bar |
| 0... 250 bar | 0... +2,5 bar |
| 0... 400 bar | Weitere auf Anfrage |
| 0... 600* bar | |
| 0... 1000* bar | |

*nur Genauigkeitsklasse 2,5

- >> Prozessanschluss
Edelstahl 316L, radial unten oder rückseitig-ausmittig G1/4 B, SW14
Optional: rückseitig mittig
- >> Optionen
Glycerinfüllung
Anzeigebereiche
Schleppzeiger
Werkprüfzeugnis
DAkkS
3.1 Zeugnis nach EN 10204



Hinweis:
Zulässige Temperatur:
Umgebung: -20...+60°C
Messstoff : max. +100°C
auf Anfrage höhere Messtofftemperaturen

Druckbelastbarkeit:
Ruhebelastung: 3/4x Skalenendwert
Wechselbelastung: 2/3x Skalenendwert
kurzzeitig: Skalenendwert

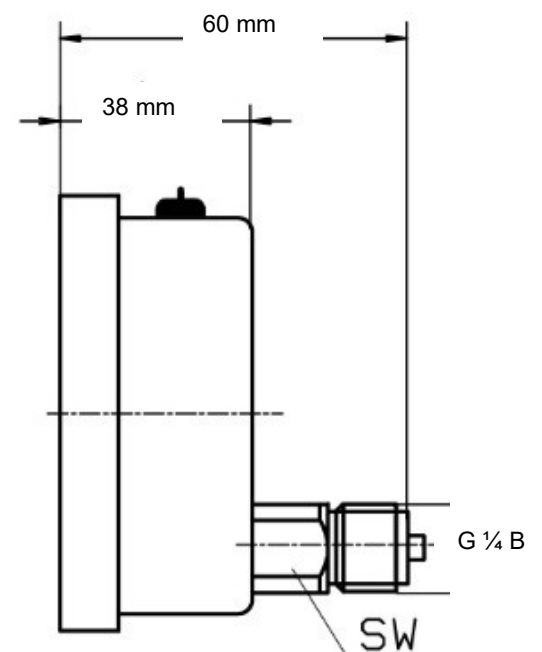
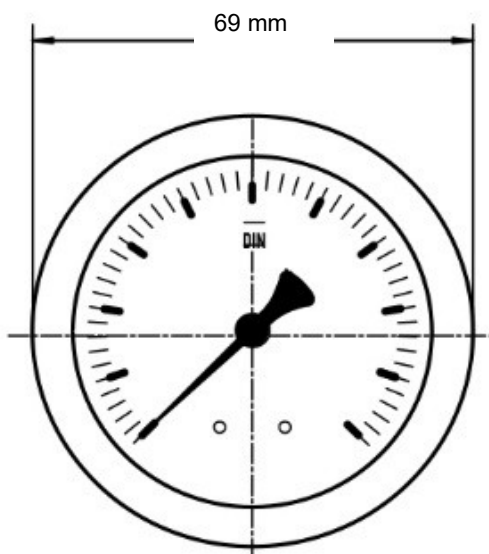
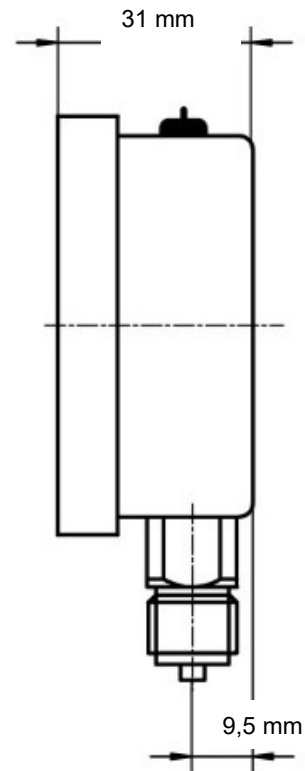
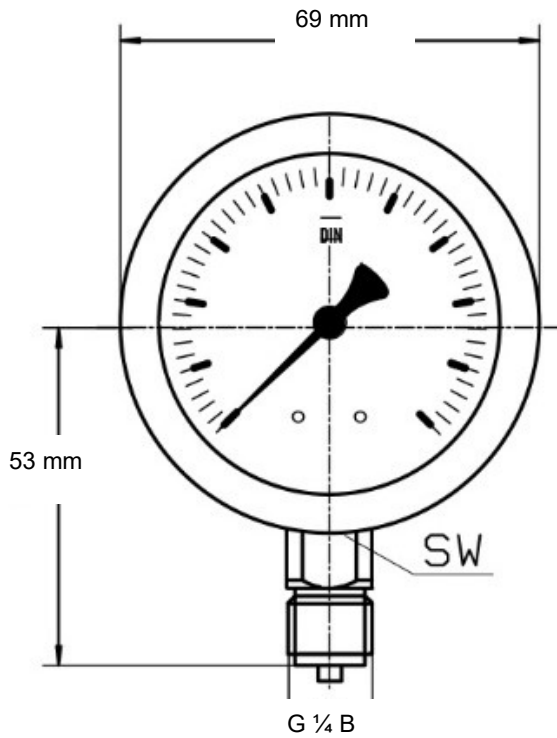
Robustes Edelstahl-Rohrfedermanometer Grundtyp 5475BJR



Seite 3/4 Datenblatt 5475BJR-CrNi-industrie-manometer-NG63.pdf

Edelstahlgehäuse, Nenngröße 63 mm, mit Bajonettring
Prozessanschluss: Edelstahl, radial unten oder rückseitig-ausmittigt, G1/4B
Genauigkeit 1,6, IP54

Technische Zeichnung



Druck mechanisch

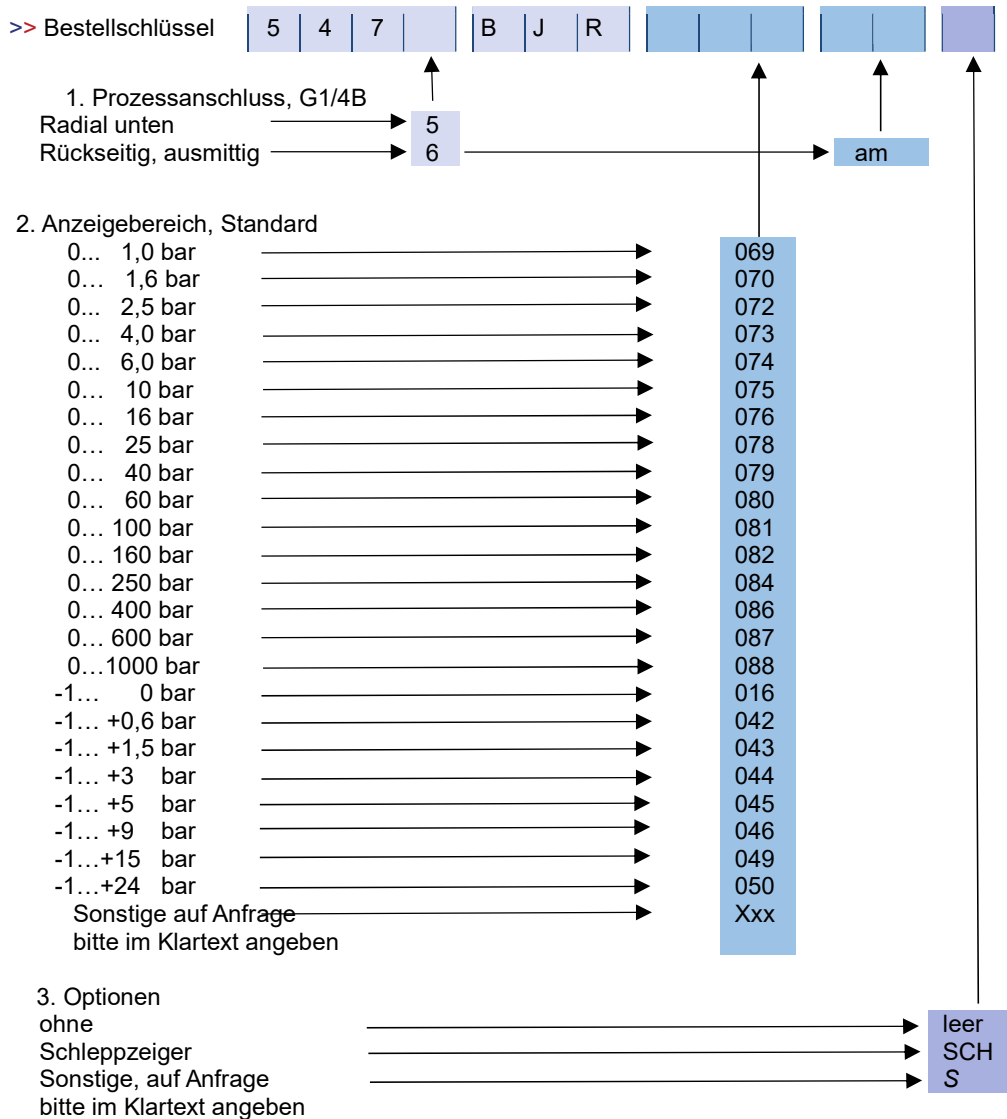


Robustes Edelstahl-Rohrfeder-Manometer Grundtyp 5475BJR



Seite 4/4 Datenblatt 5475BJR-CrNi-industrie-manometer-NG63.pdf

Edelstahlgehäuse, Nenngröße 63 mm, mit Bajonettring
 Prozessanschluss: Edelstahl, radial unten oder rückseitig-ausmittig, G1/4B
 Genauigkeit 1,6, IP54



Bitte alle leeren Felder des Bestellschlüssels ausfüllen.
 Die entsprechenden Kennzahlen entnehmen Sie bitte obenstehenden Angaben.
 Optionen sind auf Anfrage möglich. Bitte geben Sie diese im Klartext an.

Bestellbeispiel
 5476BJR 075 am
 Edelstahl-Rohrfeder-Manometer, Gehäuse Ø 63 mm, mit Bajonettring, komplett aus Edelstahl, (Type 5476BJR),
 Anzeigebereich 0...+10 bar, waagrecht-ausmittig

>> Gewicht: 200 g