

Schutzrohr nach DIN 43 772 Form 8 zum Einschrauben, mehrteilig Typ 498



Seite 1/4 Datenblatt 49_Schutzrohr_Einschrauben_DIN43772_Form8_mehrteilig_Thermometer_Innengewinde_Überwurfmutter_Zubehör.pdf

mehrteilig gelötet oder geschweißt

Thermometeranschluss: Außengewinde und Prozessanschluss: Außengewinde

Für Thermometer mit Überwurfmutter (Innengewinde)

Made in Germany

>> Anwendung

Ein großer Vorteil bei der Verwendung von Schutzrohren ist die problemlose Montage und der einfache Austausch des Thermometers, z.B. bei Wartungs- oder Reparaturarbeiten.

Gleichzeitig dienen Schutzrohre zur Trennung des Temperaturmessgerätes vom Messstoff, um das Thermometer vor prozessbedingter hoher chemischer Belastung zu schützen. Ebenso bieten Sie Schutz bei hohen mechanischen Beanspruchungen durch Strömungen, Vibrationen, hohe Temperaturen und / oder hohen Druck.

Abhängig von den Parametern Messstoff, Strömungsgeschwindigkeit, Druck, Temperatur, den Schutzrohr-abmessungen bzw. Schutzrohrwerkstoffen ergeben sich die jeweils zulässigen Belastungswerte.

Bitte prüfen Sie anhand der folgenden technischen Angaben und unserer Bedienungsanleitung, ob dieses Produkt für Ihre spezifische Anwendung geeignet ist, insbesondere hinsichtlich der Scherkräfte am Boden, Knicksicherheit, Festigkeit der Einspannung in der Rohr-bzw. Behälterwand, Schwingungen, Eigenfrequenz des Schutzrohres, Anlagenschwingungen und Anströmung.

Unser Typ 49, Form 8 nach DIN 43 772 ist mehrteilig, d.h., beim Werkstoff Edelstahl ist das Bodenstück mit dem Rohr verschweißt, bei Messing verlötet.

Dieses Schutzrohr wird besonders bei leichter bis mittlerer prozesseitiger Belastungen in der Verfahrenstechnik, im Apparatebau und in den maschinentechnischen Anlagen der Chemie eingesetzt, um Thermometer mit Innengewinde zu schützen.

Bitte prüfen Sie, welche Schutzrohre für Ihren Einsatzzweck geeignet sind. Bei kritischen Einsatzbedingungen bieten wir gegen Mehrpreis eine gesonderte Berechnung. Bei Fragen sind wir gerne für Sie da, bitte sprechen Sie uns an

Temperatur - Schutzrohr



Schutzrohr nach DIN 43 772 Form 8 zum Einschrauben
Schutzrohr mit beiderseits Außengewinde, G1/2
für Temperaturmessgeräte mit Innengewinde
Abbildung: Werkstoff Edelstahl

© 2019 BMG-Baumgart · Änderungen vorbehalten

BMG-Baumgart GmbH & Co. KG Mess- und Regeltechnik

An der Bega 28 · 32657 Lemgo · Tel.: 0 52 61 / 25 81-0 · Fax: 0 52 61 / 25 81-33 · vertrieb@bmg-baumgart.de · www.bmg-baumgart.de

Schutzrohr nach DIN 43 772

Form 8 zum Einschrauben, mehrteilig

Typ 498



Seite 2/4 Datenblatt 49_Schutzrohr_Einschrauben_DIN43772_Form8_mehrteilig_Thermometer_Innengewinde_Überwurfmutter_Zubehör.pdf

mehrteilig gelötet oder geschweißt
 Thermometeranschluss: Außengewinde und Prozessanschluss: Außengewinde
 Für Thermometer mit Überwurfmutter (Innengewinde)



- >> Ausführung
 Form 8 nach DIN 43 277
 Ersetzt Form CD nach DIN 16 179
- >> Werkstoff
 Mehrteilig
 Messing Cu Zn 39 Pb3 (2.0401)*, hart gelötet
 Edelstahl X6 Cr Ni Mo Ti 17-12-2 (1.4571)*, geschweißt
 Weitere auf Anfrage
 *Werkstoff des Einschraubzapfens

- >> Schutzrohrinnendurchmesser d₁
 Ø 7 mm, Ø 9 mm, Ø 11 mm
 Optional auf Anfrage Ø 13 mm Ø 14 mm
 Schnellansprechend nicht nach DIN auf Anfrage

Ød ₁	7	9	11	13	14
ØF ₁	12	14	16	18	

- >> Anschlussgewinde zum Thermometer N
 Außengewinde
 G1/2
 G3/4

Ød ₁	E	N	SW
7	G1/2	G1/2	27
9			
11			
7	G3/4	G3/4	32 ¹
9			
11			
13			
14			

- >> Prozessanschluss, Schutzrohr-Einschraubgewinde E
 Außengewinde
 G1/2
 G3/4

- >> Gesamtlänge Schutzrohr L für Einbaulänge U₁
 E = G1/2, nach DIN 43 772

Länge L (mm)	Einbaulänge U ₁ (mm)
101	73
138	110
198	170
288	260
438	410

Symbole nach DIN 43772
 d₁ Schutzrohrinnendurchmesser
 N Anschlussgewinde für Thermometer
 E Schutzrohr-Einschraubgewinde
 SW Schlüsselweite
 L Gesamtlänge (U₁+28)
 U₁ Einbaulänge
 G Bohrungstiefe des Schutzrohres
 F₁ Schutzrohräußendurchmesser

- >> Optionen auf Anfrage
 Sondermaße L, U₁, d₁
 Prozessanschluss E
 Messgeräteanschluss N
 Halsrohr
 Weitere Werkstoffe
 Schutzrohr öl- und fettfrei oder beschichtet
 Zeugnisse für Werkstoffe nach DIN EN 10204 (**bitte bei Bestellung/Anfrage direkt mit anfordern/anfragen**,
 eine nachträgliche Prüfung und Ausstellung der Werkstoffzeugnisse ist nicht möglich)
 - Zeugnis 2.1
 - Zeugnis 2.2
 - Zeugnis 3.1 (3.1B)
 - Zeugnis 3.2 (3.1 A TÜV)
 Schutzrohrberechnung

- >> Gewicht
 100 g bis 500 g je nach Ausführung

Schutzrohr nach DIN 43 772

Form 8 zum Einschrauben, mehrteilig

Typ 498

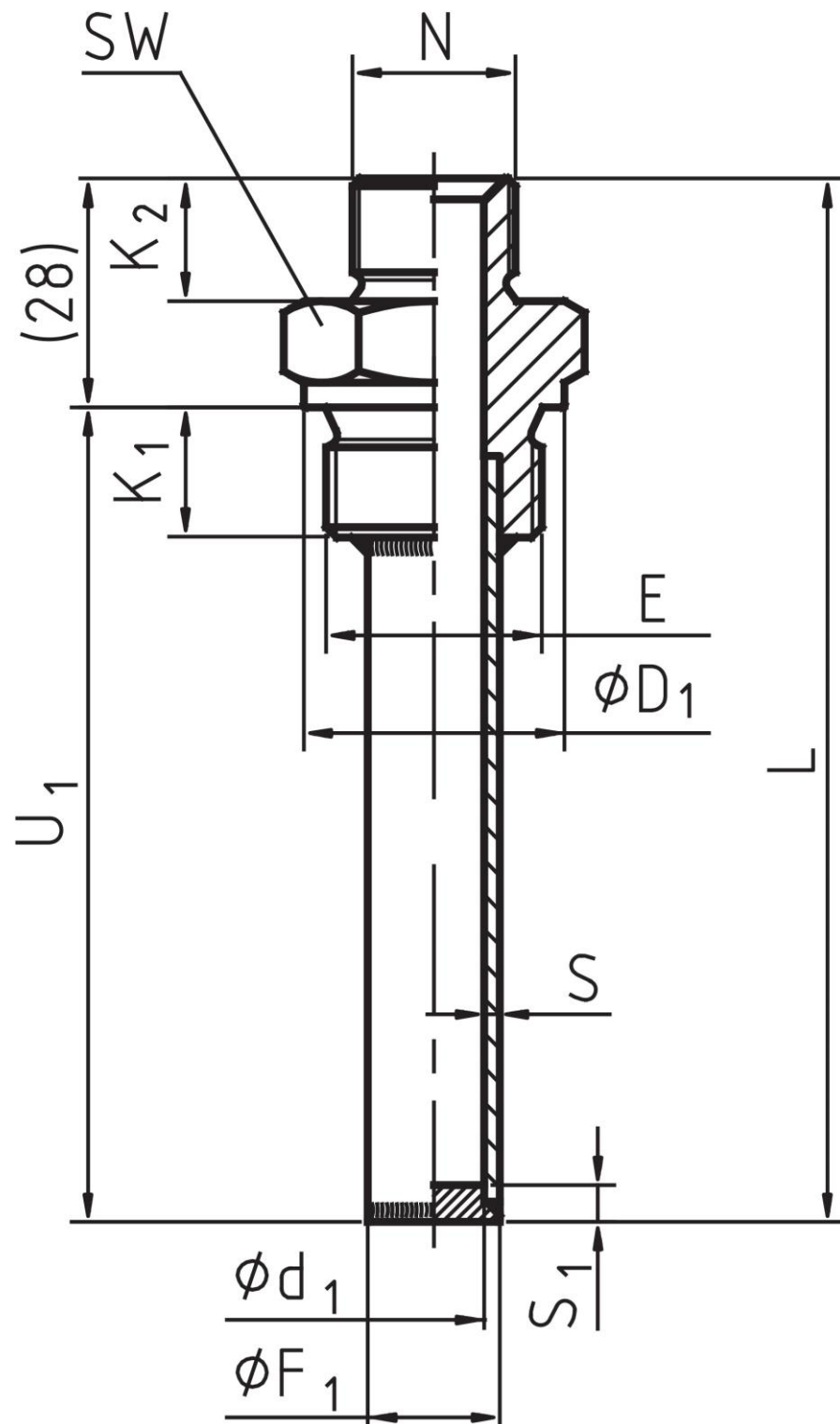


Seite 3/4 Datenblatt 49_Schutzrohr_Einschrauben_DIN43772_Form8_mehrteilig_Thermometer_Innengewinde_Überwurfmutter_Zubehör.pdf

mehrteilig gelötet oder geschweißt

Thermometeranschluss: Außengewinde und Prozessanschluss: Außengewinde

Für Thermometer mit Überwurfmutter (Innengewinde)



Temperatur - Schutzrohr

Symbole

D ₁	Dichtbunddurchmesser
d ₁	Schutzrohrinnendurchmesser
E	Schutzrohr-Einschraubgewinde
F ₁	Schutzrohräußerdurchmesser
K ₁	Länge des Einschraubzapfens
K ₂	Länge des Zapfens für Thermometer-Anschluß
L	Gesamtlänge
N	Anschlussgewinde für Thermometer
SW	Schlüsselweite
U ₁	Einbaulänge
S	Wandstärke
S ₁	Bodenstärke

Hinweis: Die Fühlerlänge des Tauchschaftes variiert für festes Gewinde oder drehbares Gewinde. Bei Fragen sprechen Sie uns gerne an.

© 2019 BMG-Baumgart · Änderungen vorbehalten

BMG-Baumgart GmbH & Co. KG Mess- und Regeltechnik

An der Bega 28 · 32657 Lemgo · Tel.: 0 52 61 / 25 81-0 · Fax: 0 52 61 / 25 81-33 · vertrieb@bmg-baumgart.de · www.bmg-baumgart.de

Schutzrohr nach DIN 43 772

Form 8 zum Einschrauben, mehrteilig

Typ 498



Seite 4/4 Datenblatt 49_Schutzrohr_Einschrauben_DIN43772_Form8_mehrteilig_Thermometer_Innengewinde_Überwurfmutter_Zubehör.pdf

mehrteilig gelötet oder geschweißt
 Thermometeranschluss: Außengewinde und Prozessanschluss: Außengewinde
 Für Thermometer mit Überwurfmutter (Innengewinde)

>> Bestellangaben

Bitte beachten Sie auch die Artikelnummern in unseren Maßtabellen. Bitte prüfen Sie, welche Schutzrohre für Ihren Einsatzzweck geeignet sind. Bei kritischen Einsatzbedingungen bieten wir gegen Mehrpreis eine gesonderte Berechnung. Bei Fragen sind wir gerne für Sie da, bitte sprechen Sie uns an

Zeugnisse für Werkstoffe nach DIN EN 10204 müssen direkt **bei Bestellung/Anfrage mit angefordert/angefragt werden.** (Eine nachträgliche Prüfung und Ausstellung der Werkstoffzeugnisse ist nicht möglich)

>> Bestellschlüssel*

4	9	8																			
---	---	---	--	--	--	--	--	--	--	--	--	--	--	--	--	--	--	--	--	--	--



*siehe auch Datenblatt „Maßtabellen“

1. Schutzrohrinnendurchmesser d1
- Ø 7 mm → B
 - Ø 9 mm → C
 - Ø 11 mm → D
 - Auf Anfrage
 - Ø 13 mm → E
 - Ø 14 mm → F
 - Ähnlich DIN
 - Ø 8,5 mm → G
 - weitere → X
- auf Anfrage, bitte im Klartext angeben

2. Anschlussgewinde für Thermometer N, für Schutzrohrinnendurchmesser d1 = 7 mm, 9mm oder 11 mm, E = G1/2
- G1/2 → 44
- auf Anfrage, G3/4
 (Maße für d1 und E siehe Maßtabelle oder DIN 43 772)

3. Einschraubgewinde Prozessanschluss E
- G1/2B → 44
- G3/4B → 45

4. Gesamtlänge des Schutzrohres L
- Siehe auch Datenblatt „Maßtabellen“
- 101 mm
 - 138 mm
 - 198 mm
 - 288 mm
 - 438 mm
 - Sonderlänge
- auf Anfrage, bitte im Klartext angeben

5. Einbaulänge U1
- 73
 - 110
 - 170
 - 260
 - 410
 - xxx

6. Werkstoff
- Edelstahl 1.4571 (X6CrNiMoTi17-12-2) → 14571
 - Messing 2.0401 (CuZn39PB3) → 20401
 - Weitere → xxxxx
- auf Anfrage, bitte im Klartext angeben

Bitte alle leeren Felder des Bestellschlüssels ausfüllen. Die entsprechenden Kennzahlen entnehmen Sie bitte den obenstehenden Angaben*. Optionen sind auf Anfrage möglich. Bitte geben Sie diese im Klartext an.
 Bitte beachten Sie auch, dass Zeugnisse für Werkstoffe nach DIN EN 10204 direkt **bei Bestellung/Anfrage mit angefordert/angefragt werden müssen.** Eine nachträgliche Prüfung und Ausstellung der Werkstoffzeugnisse ist nicht möglich.

*Bestellbeispiel (*siehe auch Datenblatt „Maßtabellen“)*
 498C4444101073-14571
 Schutzrohr (Typ 49), Form 8, Schutzrohrinnendurchmesser d1 = 9 mm, N = G1/2, E = G1/2,
 Gesamtlänge Schutzrohr L = 101 mm, Einbaulänge U1 = 73 mm, Werkstoff Edelstahl 1.4571