

Schutzrohr nach DIN 43 772 Form 5 Typ 495 zum Einschrauben für Thermometer mit Außengewinde



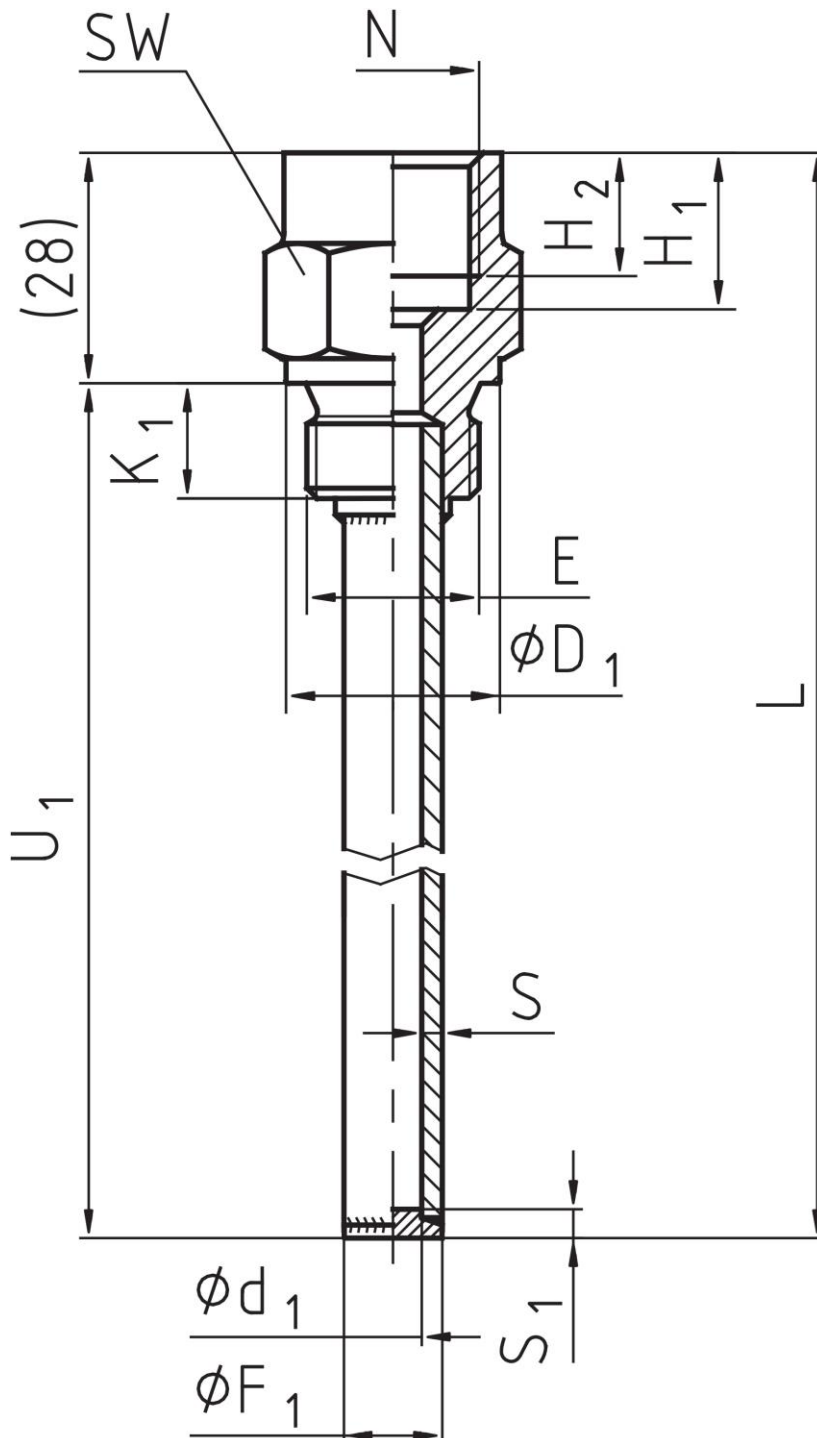
Seite 1/5 Maßstabelle 495_Schutzrohr_Einschrauben_DIN43772_Form5_mehrteilig_Thermometer_Außengewinde_fest_drehbar_Zubehör.pdf

Übersichtstabellen für genormte Schutzrohr­längen nach DIN 43 772
Form 5, mehrteilig geschweißt oder gelötet
Für Thermometer mit Außengewinde

Bitte prüfen Sie, welche Schutzrohre für Ihren Einsatzzweck geeignet sind. Bei kritischen Einsatzbedingungen bieten wir gegen Mehrpreis eine gesonderte Berechnung. Bei Fragen sind wir gerne für Sie da, bitte sprechen Sie uns an

Zeugnisse für Werkstoffe nach DIN EN 10204 müssen direkt
bei Bestellung/Anfrage mit angefordert/angefragt werden.
Eine nachträgliche Prüfung und Ausstellung der Werkstoffzeugnisse ist nicht möglich.

Schutzhülsen



Symbole

D_1	Dichtbunddurchmesser
d_1	Schutzrohrinnendurchmesser
F_1	Schutzrohräußerdurchmesser
H_1	Bohrungstiefe für Innengewinde
H_2	Länge des Innengewindes
K_1	Länge des Einschraubzapfens
L	Gesamtlänge
N	Anschlussgewinde für Thermometer
SW	Schlüsselweite
U_1	Einbaulänge
S	Wandstärke
S_1	Bodenstärke

© 2019 BMG-Baumgart · Änderungen vorbehalten

BMG-Baumgart GmbH & Co. KG Mess- und Regeltechnik

An der Bega 28 · 32657 Lemgo · Tel.: 0 52 61 / 25 81-0 · Fax: 0 52 61 / 25 81-33 · vertrieb@bmg-baumgart.de · www.bmg-baumgart.de

Schutzrohr nach DIN 43 772 Form 5 Typ 495 zum Einschrauben für Thermometern mit Außengewinde



Seite 2/5 Maßtabelle 495_Schutzrohr_Einschrauben_DIN43772_Form5_mehrteilig_Thermometer_Außengewinde_fest_drehbar_Zubehör.pdf

Übersichtstabellen für genormte Schutzrohlängen nach DIN 43 772
Form 5, mehrteilig geschweißt oder gelötet
Für Thermometer mit Außengewinde

Bitte prüfen Sie, welche Schutzrohre für Ihren Einsatzzweck geeignet sind. Bei kritischen Einsatzbedingungen bieten wir gegen Mehrpreis eine gesonderte Berechnung. Bei Fragen sind wir gerne für Sie da, bitte sprechen Sie uns an

Zeugnisse für Werkstoffe nach DIN EN 10204 müssen direkt
bei Bestellung/Anfrage mit angefordert/angefragt werden.

Eine nachträgliche Prüfung und Ausstellung der Werkstoffzeugnisse ist nicht möglich.

>> Gesamtlänge Schutzrohr **L = 110 mm**
Bohrungstiefe des Schutzrohres **G = 105 mm**

>> Bestellschlüssel

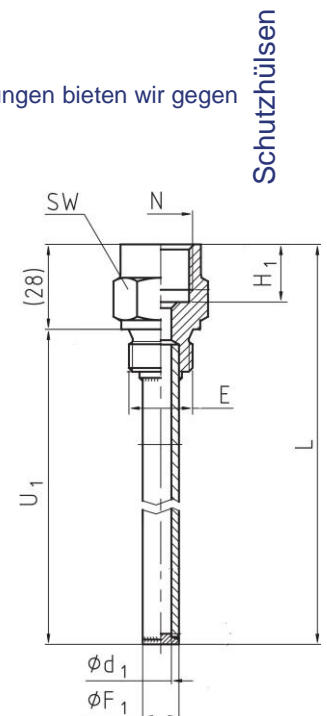
4	9	5	.	d1	.	N	.	E	.	L	.	U1	.	Werkstoffnummer
---	---	---	---	----	---	---	---	---	---	---	---	----	---	-----------------

Bestellbeispiel

495.C44.44.110.082.14571

Schutzrohr (Typ 49 nach DIN 43 772), Form 5, Schutzrohrinnendurchmesser $d_1 = 9\text{ mm}$, $N = G1/2$, $E = G1/2$,

Gesamtlänge Schutzrohr $L = 110\text{ mm}$, Einbaulänge $U_1 = 82\text{ mm}$, Werkstoff Edelstahl 1.4571



Artikelnummer mit Werkstoff ergänzen Edelstahl 1.4571 Messing 20401	Schutzrohrinnendurchmesser	Passend für Fühlerdurchmesser	Anschlussgewinde für Thermometer	Einschraubgewinde Prozessanschluss	Bohrungstiefe des Innengewindes	Schutzrohräußerdurchmesser	Gesamtlänge Schutzrohr	Einbaulänge	Schlüsselweite	Fühlerlänge für Thermometer mit festem Außengewinde	Fühlerlänge für Thermometer mit drehbarem Außengewinde
Bestellnummer	$\varnothing d_1$	$\varnothing d_T$	N	E	H1	$\varnothing F_1$	L	U1	SW	L1 = G	L1 = G-H1
495.B44.44.110.082	7	6	G1/2	G1/2 B ²	19	12	110	82	27	105	86
495.C44.44.110.082	9	8	G1/2	G1/2 B ²	19	14	110	82	27	105	86
495.D44.44.110.082	11	10	G1/2	G1/2 B ²	19	14	110	82	27	105	86
495.B44.45.110.082	7	6	G1/2	G3/4 B ²	19	12	110	82	32 ¹	105	86
495.C44.45.110.082	9	8	G1/2	G3/4 B ²	19	14	110	82	32 ¹	105	86
495.B45.45.110.082	7	6	G3/4	G3/4 B ²	22	12	110	82	32 ¹	105	83
495.C45.45.110.082	9	8	G3/4	G3/4 B ²	22	14	110	82	32 ¹	105	83
495.D45.45.110.082	11	10	G3/4	G3/4 B ²	22	14	110	82	32 ¹	105	83
495.E45.45.110.082	13	12	G3/4	G3/4 B ²	22	16	110	82	32 ¹	105	83
495.F45.45.110.082	14	13	G3/4	G3/4 B ²	22	18	110	82	32 ¹	105	83

¹ nach Vereinbarung auch andere Schlüsselweiten zulässig

² Einschraubzapfen Form A nach DIN 3852-2

Schutzrohr nach DIN 43 772 Form 5 Typ 495 zum Einschrauben für Thermometern mit Außengewinde



Seite 3/5 Maßtabelle 495_Schutzrohr_Einschrauben_DIN43772_Form5_mehrteilig_Thermometer_Außengewinde_fest_drehbar_Zubehör.pdf

Übersichtstabellen für genormte Schutzrohlängen nach DIN 43 772
Form 5, mehrteilig geschweißt oder gelötet
Für Thermometer mit Außengewinde

Bitte prüfen Sie, welche Schutzrohre für Ihren Einsatzzweck geeignet sind. Bei kritischen Einsatzbedingungen bieten wir gegen Mehrpreis eine gesonderte Berechnung. Bei Fragen sind wir gerne für Sie da, bitte sprechen Sie uns an

Zeugnisse für Werkstoffe nach DIN EN 10204 müssen direkt
bei Bestellung/Anfrage mit angefordert/angefragt werden.

Eine nachträgliche Prüfung und Ausstellung der Werkstoffzeugnisse ist nicht möglich.

>> Gesamtlänge Schutzrohr **L = 170 mm**
Bohrungstiefe des Schutzrohres **G = 165 mm**

>> Bestellschlüssel

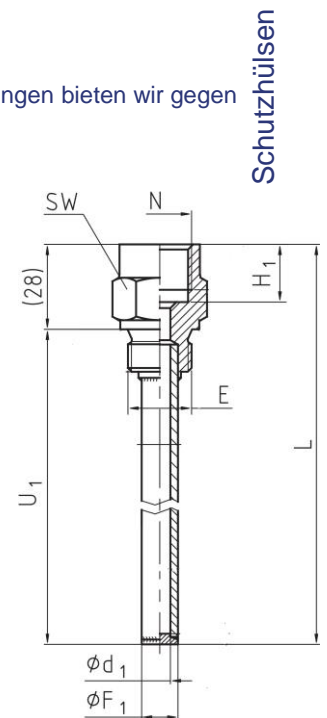
4	9	5	.	d1	.	N	.	E	.	L	.	U1	.	Werkstoffnummer
---	---	---	---	----	---	---	---	---	---	---	---	----	---	-----------------

Bestellbeispiel

495.C44.44.170.142.14571

Schutzrohr (Typ 49 nach DIN 43 772), Form 5, Schutzrohrinnendurchmesser $d_1 = 9\text{mm}$, $N = G1/2$, $E = G1/2$,

Gesamtlänge Schutzrohr $L = 170\text{mm}$, Einbaulänge $U_1 = 142\text{mm}$, Werkstoff Edelstahl 1.4571



Artikelnummer mit Werkstoff ergänzen Edelstahl 1.4571 Messing 20401	Schutzrohrinnendurchmesser	Passend für Fühlerdurchmesser	Anschlussgewinde für Thermometer	Einschraubgewinde Prozessanschluss	Bohrungstiefe des Innengewindes	Schutzrohräußerdurchmesser	Gesamtlänge Schutzrohr	Einbaulänge	Schlüsselweite	Fühlerlänge für Thermometer mit festem Außengewinde	Fühlerlänge für Thermometer mit drehbarem Außengewinde
Bestellnummer	$\varnothing d_1$	$\varnothing d_{T2}$	N	E	H1	$\varnothing F_1$	L	U1	SW	L1 = G	L1 = G-H1
495.B44.44.170.142	7	6	G1/2	G1/2 B ²	19	12	170	142	27	165	146
495.C44.44.170.142	9	8	G1/2	G1/2 B ²	19	14	170	142	27	165	146
495.D44.44.170.142	11	10	G1/2	G1/2 B ²	19	14	170	142	27	165	146
495.B44.45.170.142	7	6	G1/2	G3/4 B ²	19	12	170	142	32 ¹	165	146
495.C44.45.170.142	9	8	G1/2	G3/4 B ²	19	14	170	142	32 ¹	165	146
495.B45.45.170.142	7	6	G3/4	G3/4 B ²	22	12	170	142	32 ¹	165	143
495.C45.45.170.142	9	8	G3/4	G3/4 B ²	22	14	170	142	32 ¹	165	143
495.D45.45.170.142	11	10	G3/4	G3/4 B ²	22	14	170	142	32 ¹	165	143
495.E45.45.170.142	13	12	G3/4	G3/4 B ²	22	16	170	142	32 ¹	165	143
495.F45.45.170.142	14	13	G3/4	G3/4 B ²	22	18	170	142	32 ¹	165	143

¹ nach Vereinbarung auch andere Schlüsselweiten zulässig

² Einschraubzapfen Form A nach DIN 3852-2

Schutzrohr nach DIN 43 772 Form 5 Typ 495 zum Einschrauben für Thermometern mit Außengewinde



Seite 4/5 Maßtabelle 495_Schutzrohr_Einschrauben_DIN43772_Form5_mehrteilig_Thermometer_Außengewinde_fest_drehbar_Zubehör.pdf

Übersichtstabellen für genormte Schutzrohlängen nach DIN 43 772
Form 5, mehrteilig geschweißt oder gelötet
Für Thermometer mit Außengewinde

Bitte prüfen Sie, welche Schutzrohre für Ihren Einsatzzweck geeignet sind. Bei kritischen Einsatzbedingungen bieten wir gegen Mehrpreis eine gesonderte Berechnung. Bei Fragen sind wir gerne für Sie da, bitte sprechen Sie uns an

Zeugnisse für Werkstoffe nach DIN EN 10204 müssen direkt
bei Bestellung/Anfrage mit angefordert/angefragt werden.

Eine nachträgliche Prüfung und Ausstellung der Werkstoffzeugnisse ist nicht möglich.

>> Gesamtlänge Schutzrohr **L = 260 mm**
Bohrungstiefe des Schutzrohres **G = 255 mm**

>> Bestellschlüssel

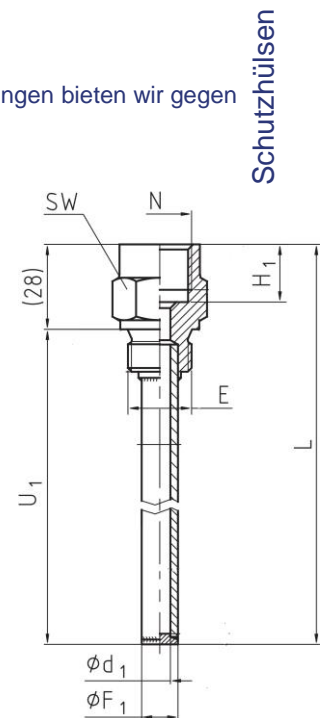
4	9	5	.	d1	.	N	.	E	.	L	.	U1	.	Werkstoffnummer
---	---	---	---	----	---	---	---	---	---	---	---	----	---	-----------------

Bestellbeispiel

495.C44.44.260.232.14571

Schutzrohr (Typ 49 nach DIN 43 772), Form 5, Schutzrohrinnendurchmesser $d_1 = 9\text{mm}$, $N = G1/2$, $E = G1/2$,

Gesamtlänge Schutzrohr $L = 260\text{mm}$, Einbaulänge $U_1 = 232\text{mm}$, Werkstoff Edelstahl 1.4571



Artikelnummer mit Werkstoff ergänzen Edelstahl 1.4571 Messing 20401	Schutzrohrinnendurchmesser	Passend für Fühlerdurchmesser	Anschlussgewinde für Thermometer	Einschraubgewinde Prozessanschluss	Bohrungstiefe des Innengewindes	Schutzrohräußerdurchmesser	Gesamtlänge Schutzrohr	Einbaulänge	Schlüsselweite	Fühlerlänge für Thermometer mit festem Außengewinde	Fühlerlänge für Thermometer mit drehbarem Außengewinde
Bestellnummer	$\varnothing d_1$	$\varnothing d_T$	N	E	H1	$\varnothing F_1$	L	U1	SW	L1 = G	L1 = G-H1
495.B44.44.260.232	7	6	G1/2	G1/2 B ²	19	12	260	232	27	255	236
495.C44.44.260.232	9	8	G1/2	G1/2 B ²	19	14	260	232	27	255	236
495.D44.44.260.232	11	10	G1/2	G1/2 B ²	19	14	260	232	27	255	236
495.B44.45.260.232	7	6	G1/2	G3/4 B ²	19	12	260	232	32 ¹	255	236
495.C44.45.260.232	9	8	G1/2	G3/4 B ²	19	14	260	232	32 ¹	255	236
495.B45.45.260.232	7	6	G3/4	G3/4 B ²	22	12	260	232	32 ¹	255	233
495.C45.45.260.232	9	8	G3/4	G3/4 B ²	22	14	260	232	32 ¹	255	233
495.D45.45.260.232	11	10	G3/4	G3/4 B ²	22	14	260	232	32 ¹	255	233
495.E45.45.260.232	13	12	G3/4	G3/4 B ²	22	16	260	232	32 ¹	255	233
495.F45.45.260.232	14	13	G3/4	G3/4 B ²	22	18	260	232	32 ¹	255	233

¹ nach Vereinbarung auch andere Schlüsselweiten zulässig

² Einschraubzapfen Form A nach DIN 3852-2

Schutzrohr nach DIN 43 772 Form 5 Typ 495 zum Einschrauben für Thermometern mit Außengewinde



Seite 5/5Maßtabelle 495_Schutzrohr_Einschrauben_DIN43772_Form5_mehrteilig_Thermometer_Außengewinde_fest_drehbar_Zubehör.pdf

Übersichtstabellen für genormte Schutzrohlängen nach DIN 43 772
Form 5, mehrteilig geschweißt oder gelötet
Für Thermometer mit Außengewinde

Bitte prüfen Sie, welche Schutzrohre für Ihren Einsatzzweck geeignet sind. Bei kritischen Einsatzbedingungen bieten wir gegen Mehrpreis eine gesonderte Berechnung. Bei Fragen sind wir gerne für Sie da, bitte sprechen Sie uns an

Zeugnisse für Werkstoffe nach DIN EN 10204 müssen direkt
bei Bestellung/Anfrage mit angefordert/angefragt werden.

Eine nachträgliche Prüfung und Ausstellung der Werkstoffzeugnisse ist nicht möglich.

>> Gesamtlänge Schutzrohr **L = 410 mm**
Bohrungstiefe des Schutzrohres **G = 405 mm**

>> Bestellschlüssel

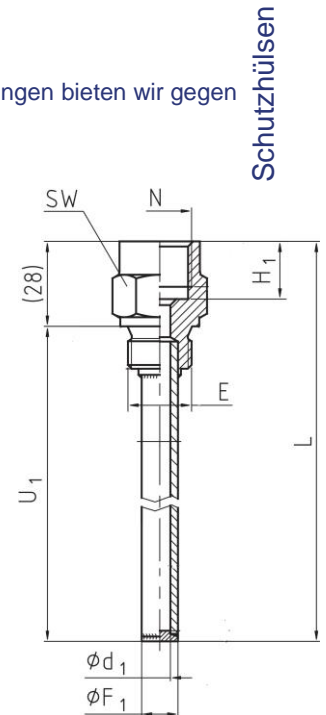
4	9	5	.	d1	.	N	.	E	.	L	.	U1	.	Werkstoffnummer
---	---	---	---	----	---	---	---	---	---	---	---	----	---	-----------------

Bestellbeispiel

495.C44.44.410.382.14571

Schutzrohr (Typ 49 nach DIN 43 772), Form 5, Schutzrohrinnendurchmesser $d_1 = 9\text{mm}$, $N = G1/2$, $E = G1/2$,

Gesamtlänge Schutzrohr $L = 410\text{mm}$, Einbaulänge $U_1 = 382\text{mm}$, Werkstoff Edelstahl 1.4571



Artikelnummer mit Werkstoff ergänzen Edelstahl 1.4571 Messing 20401	Schutzrohrinnendurchmesser	Passend für Fühlerdurchmesser	Anschlussgewinde für Thermometer	Einschraubgewinde Prozessanschluss	Bohrungstiefe des Innengewindes	Schutzrohräußerdurchmesser	Gesamtlänge Schutzrohr	Einbaulänge	Schlüsselweite	Fühlerlänge für Thermometer mit festem Außengewinde	Fühlerlänge für Thermometer mit drehbarem Außengewinde
Bestellnummer	$\varnothing d_1$	$\varnothing d_T$	N	E	H1	$\varnothing F_1$	L	U1	SW	L1 = G	L1 = G-H1
495.B44.44.410.382	7	6	G1/2	G1/2 B ²	19	12	410	382	27	405	386
495.C44.44.410.382	9	8	G1/2	G1/2 B ²	19	14	410	382	27	405	386
495.D44.44.410.382	11	10	G1/2	G1/2 B ²	19	14	410	382	27	405	386
495.B44.45.410.382	7	6	G1/2	G3/4 B ²	19	12	410	382	32 ¹	405	386
495.C44.45.410.382	9	8	G1/2	G3/4 B ²	19	14	410	382	32 ¹	405	386
495.B45.45.410.382	7	6	G3/4	G3/4 B ²	22	12	410	382	32 ¹	405	383
495.C45.45.410.382	9	8	G3/4	G3/4 B ²	22	14	410	382	32 ¹	405	383
495.D45.45.410.382	11	10	G3/4	G3/4 B ²	22	14	410	382	32 ¹	405	383
495.E45.45.410.382	13	12	G3/4	G3/4 B ²	22	16	410	382	32 ¹	405	383
495.F45.45.410.382	14	13	G3/4	G3/4 B ²	22	18	410	382	32 ¹	405	383

¹ nach Vereinbarung auch andere Schlüsselweiten zulässig

² Einschraubzapfen Form A nach DIN 3852-2