

Erdboden-Thermometer, Mieten- Thermometer, Beton-Thermometer, Kompost-Thermometer

mit massiver Spitze aus Messing

auch für Gartenbeete, Treibhaus, Frühbeet, Blumen, Hauspflanzen

0...+80°C, 0...+ 120°C

Typ Nr. 1161 Ms Ø 80, 1171 Ms Ø 100

Daten:

Gehäuse: Ø 80, Ø 100 mm, Edelstahl
Messbereich: 0...+80°C, 0...+120°C, andere Messbereiche auf Anfrage
Tauchschaft: Ø 9 mm mit massiver Spitze, Messing
Länge 500 mm, 1000 mm, 1500 mm, 2000 mm, 2500 mm

Hinweis:

Die Geräte sind **nicht kondenswasserdicht bzw. wasserdicht**. Sie sind nicht für den Dauereinsatz im Freien geeignet. Für wasserdichte Geräte unterbreiten wir Ihnen gerne ein Angebot. Bitte beachten Sie, dass der Messstoff den Werkstoff des Fühlers (Messing) nicht angreifen darf, da es sonst zu Beschädigungen durch Korrosion kommen kann. **Verwenden Sie bitte für aggressive Messstoffe den Tauchschaft aus Edelstahl** (Typ 11VA, Typ 1361H).

Lieferzeit: ca. 1 - 2 Wochen

Artikelnr.: Ø 9 mm mit massiver Spitze, Messing

NG Ø 80, L 500 mm

0+ 80°C Best.Nr. 1161 080 500 000

0+120°C Best.Nr. 1161 120 500 000

NG Ø 80, L 1000 mm

0+ 80°C Best.Nr. 1161 080 1000 000

0+120°C Best.Nr. 1161 120 1000 000

NG Ø 100, L 500 mm

0+ 80°C Best.Nr. 1171 080 500 000

0+120°C Best.Nr. 1171 120 500 000

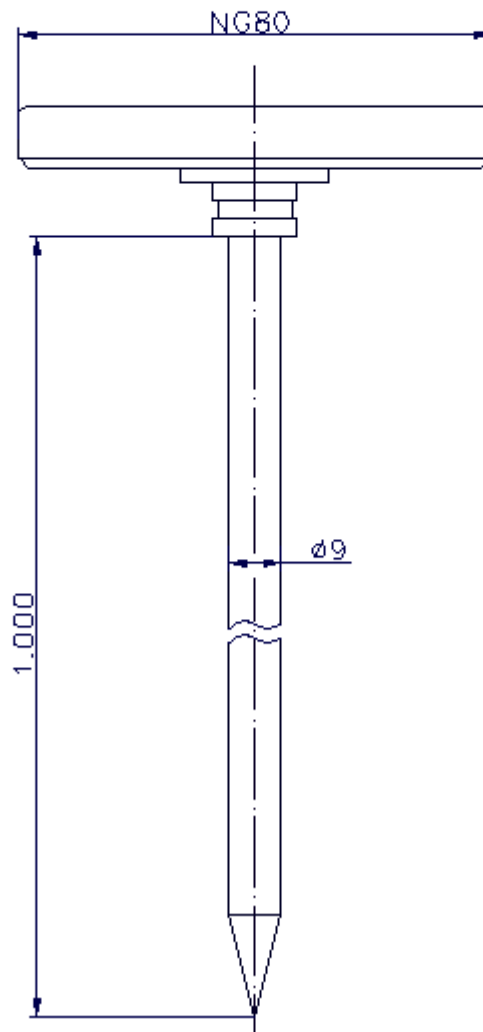
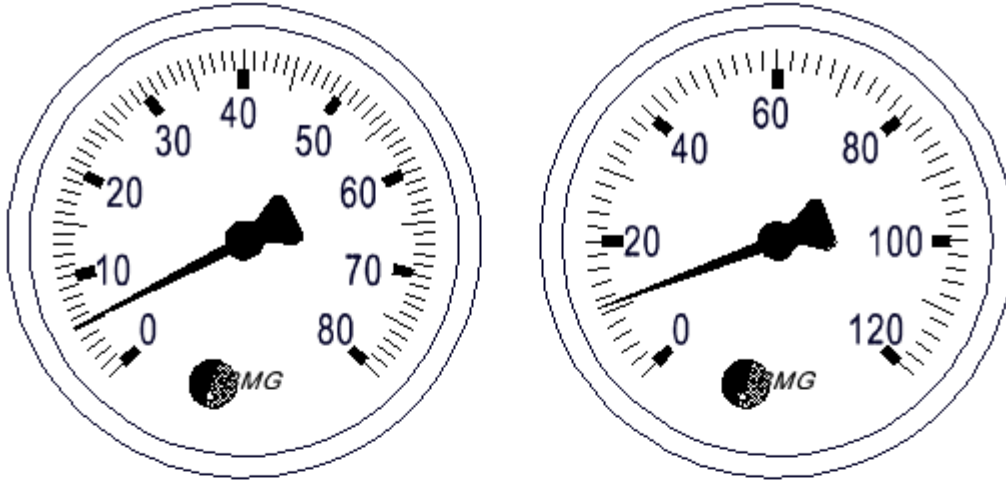
NG Ø 100, L 1000 mm

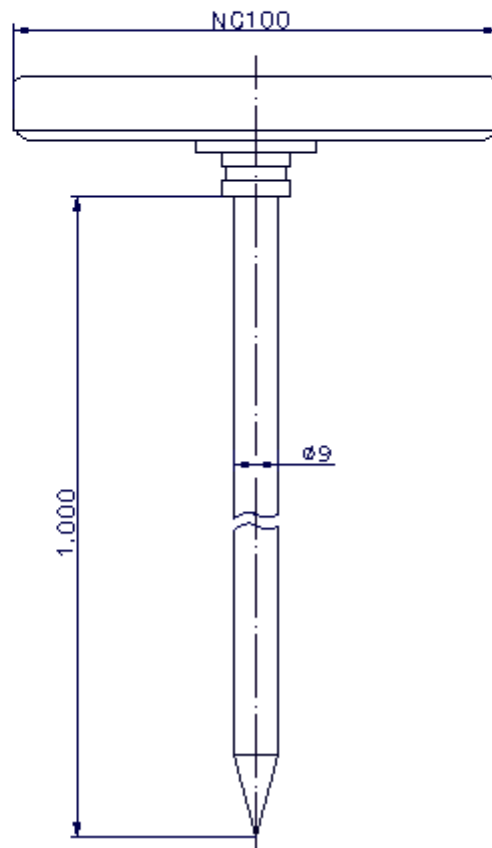
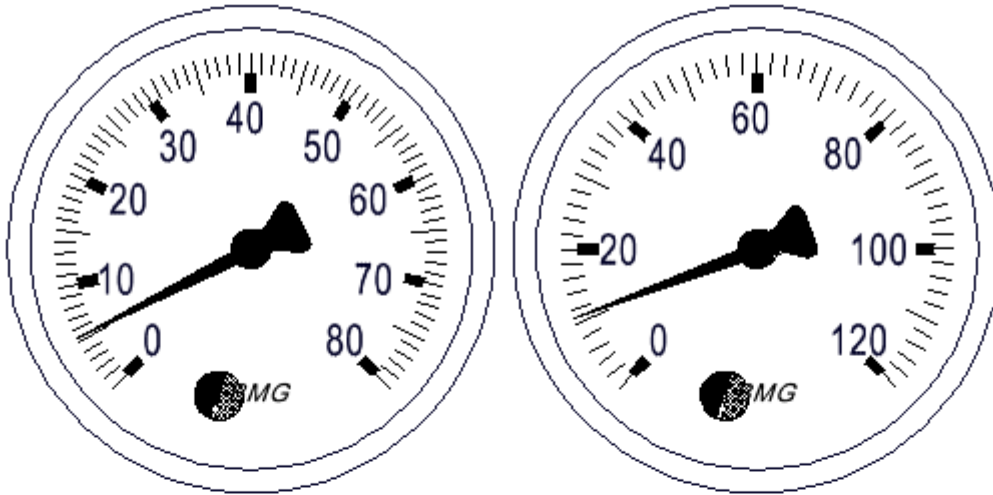
0+ 80°C Best.Nr. 1171 080 1000 000

0+120°C Best.Nr. 1171 120 1000 000



Seite 1 von Kompostthrmometer_1161_Ms.pdf





Zubehör:

Gerätekoffer aus Kunststoff, Deckel und Unterseite mit Noppenschaum



273957443

für Fühlerlängen ≤ 500 mm
Außenmasse 594 x 561 x 161 mm



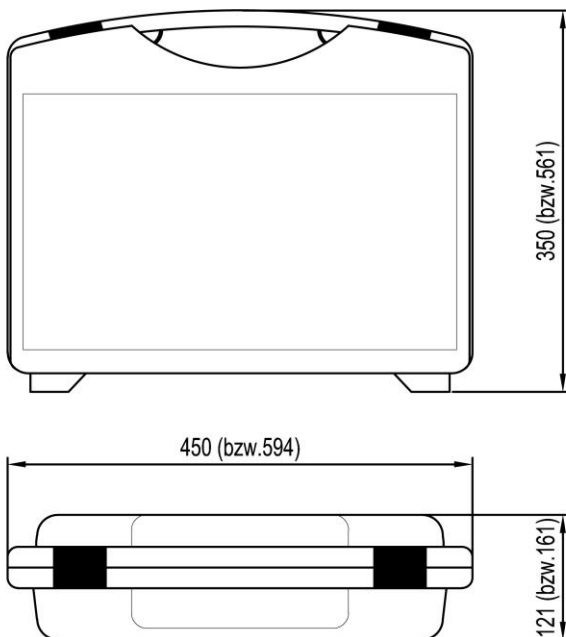
309JM3004111

für Fühlerlängen ≤ 500 mm
Außenmasse 970 x 270 x 110 mm

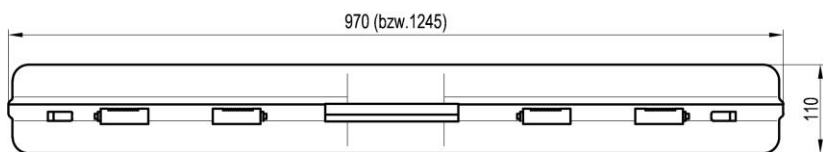
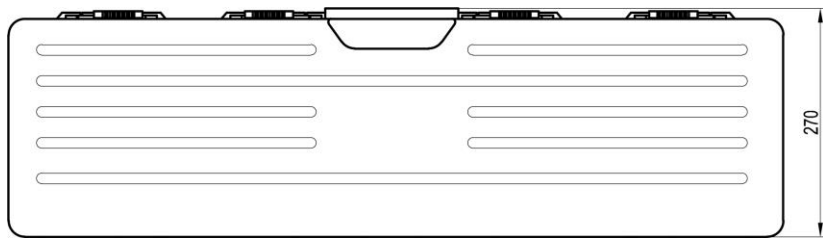
309JM3001111

für Fühlerlängen ≤ 1000 mm
Außenmasse 1245 x 270 x 110 mm

Maße Gerätekoffer 273957443



Maße Gerätekofter 309JM3004111 bzw. 309JM3001111



Technische Änderungen vorbehalten