

Bimetal Thermometer Type 04

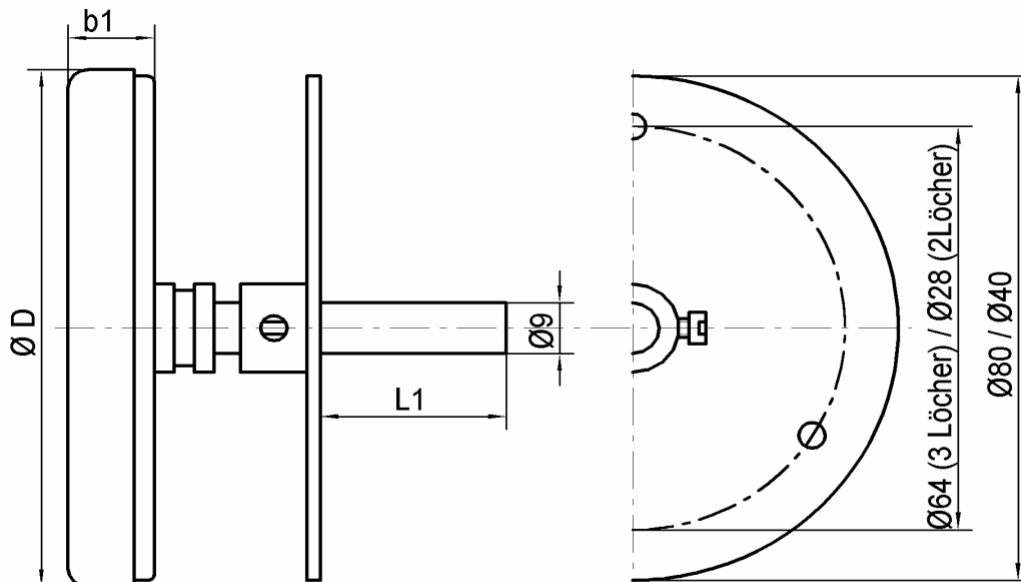
Air-conditioning, Steel flange Ø 40 or Ø 80 mm



Temperature Element:	Coiled Bimetal
Accuracy:	Class 2 per DIN 16203
Case material:	Steel
Steel flange:	Steel
Pointer:	Black aluminium
Window:	Instrument glass
Location of stem:	Centre back
Connection:	Flange adjustable on stem
Optionen:	Other stemlengths

Thermometer Type	Case (mm)	Code	Location of stem	Code	Scale range °C	Code	Stem (mm)	Code	Connection	Code
04	63	3	horizontal	1	0 bis 100	100	45	045	Steel flange	X0
	80	6			0 bis 160	160	50	050		
	100	7			0 bis 200	200	60	060		
					0 bis 250	250	63	063		
					0 bis 300	300	100	100		
					0 bis 400	400				
					0 bis 500	500				

Dimensions:



Bohrungen :
bei $\varnothing 80$ 3x $\varnothing 6$
bei $\varnothing 40$ 2x $\varnothing 4$

$\varnothing D$ (mm)	b_1 (mm)
63	ca. 10
80	ca. 10
100	ca. 10