

# Thermomètre bimétallique Type 21 en Inox, série chimie

<b>Organe moteur:</b>	bimétallique
<b>Précision:</b>	Classe 1 selon DIN 16203
<b>Boîtier / Cadran:</b>	Inox, 1.4301 / Duralumin, graduation et chiffres noirs
<b>Aiguille / Voyant:</b>	Duralumin, noir / verre d'instrumentation
<b>Position du raccord:</b>	à l'arrière, centré où radial en bas
<b>Raccord:</b>	doigt de gant G ½, Inox 1.4571
<b>Pression admissible sur le plongeur:</b>	6 bar maxi
<b>Degree de projection :</b>	IP 54
<b>Options:</b>	autres étendues de mesure autres raccords



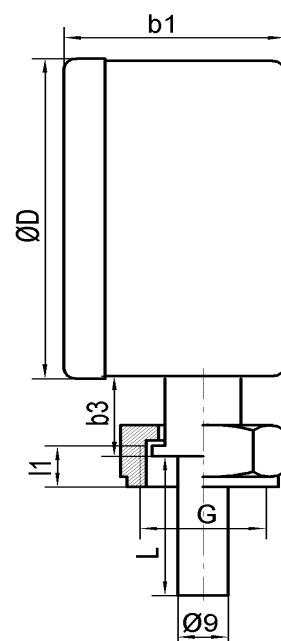
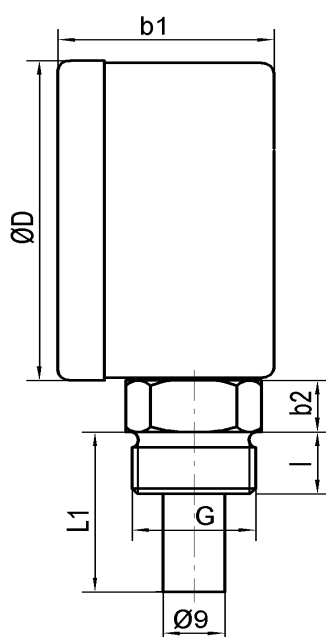
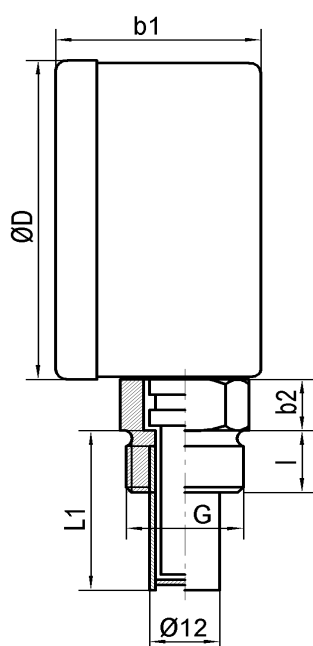
Thermometre Type	Boîtier (mm)	Ref.	Pos. du raccord	Ref.	Etendue de mesure °C	Ref.	longueur (mm)	Ref.	Raccord	Ref.
21	63	3	horizontal	1	0 bis 100	100	45	45	Doigt de gant	
	100	7	radial	6	0 bis 160	160	50	50	G 1/2	24
	160	8			0 bis 200	200	60	60	G 3/4	25
					0 bis 250	250	63	63	Raccord fixe	
					0 bis 300	300	100	100	G 1/2	44
					0 bis 400	400			G 3/4	45
					0 bis 500	500			avec écrou-chapeau	
									G 1/2	64
									G 3/4	65

# Dimensions:

avec doigt de gant

avec raccord fixe

avec écrou-chapeau



Ø D (mm)	G (Zoll)	l (mm)	l1 (mm)	b1 (mm)	b2 (mm)	b3 (mm)	SW (mm)	SW (Écrou-ch.)
63	G 1/2	14	10	44	10	18	21	24
	G 3/4	16	12	44	12	18	24	32
100	G 1/2	14	10	49	10	18	21	24
	G 3/4	16	12	49	12	18	24	32
160	G 1/2	14	10	50	10	18	21	24
	G 3/4	16	12	50	12	18	24	32

Nous nous réservons le droit de modifier nos produits por maintenir où améliorer leurs performances.

Données techniques thermomètre bimétallique type 21 page 2