

Thermomètre bimétallique type 05 avec collerette pour conduit à air

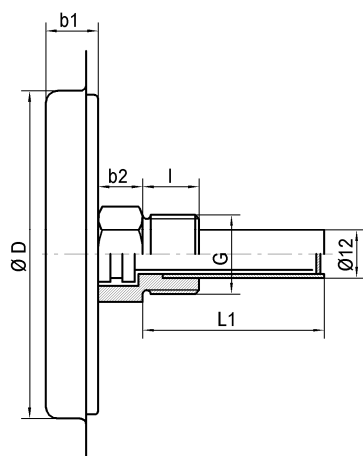
Elément de mesure:	Bilame hélicoïdale
Précision:	Classe 2 selon DIN 16203
Boîtier:	Acier, galvanisé; lunette nickelé
Cadran:	plastique, blanc (à partir de 160°C aluminium)
Aiguille:	Aluminium, noir
Voyant:	plastique ou verre d'instrumentation
Position raccord:	arrière, centré
Options:	Autres étendues de mesure, doigt de gant en inox autres longueurs de plongeur



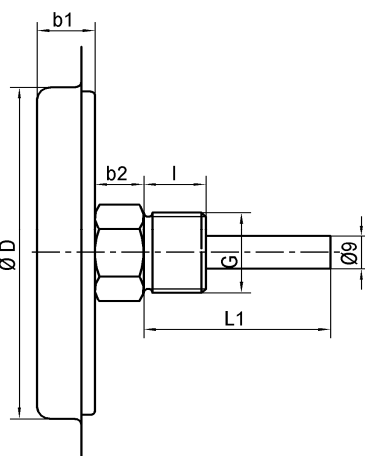
Thermomètre Type	Boîtier (mm)	Réf.	Position raccord	Réf.	Etendue de mesure °C	Réf.	longueur	Réf.	Raccord	Réf.
5	63	3	horizontale	1	0 à 100	100	45	045	avec collerette	X1
	80	6			0 à 160	160	50	050		
	100	7			0 à 200	200	60	060		
					0 à 250	250	63	063		
					0 à 300	300	100	100		
					0 à 400	400				
					0 à 500	500				

Dimensions:

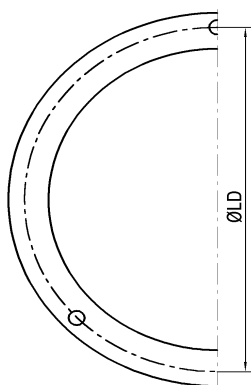
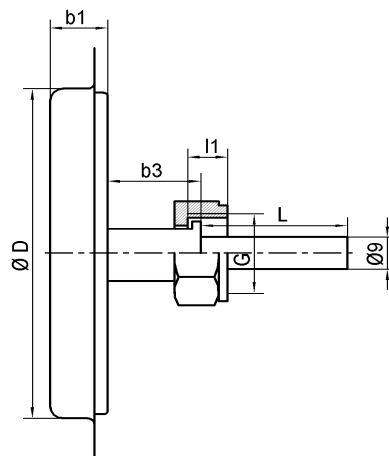
Avec doigt de gant séparé



Avec raccord fixe



Avec écrou chapeau



Ø D (mm)	G (pouce)	l (mm)	l1 (mm)	b1 (mm)	b2 (mm)	b3 (mm)	SW (mm)	ØLK (mm)
63	G 1/2	14	10	14	10	18	21	74
	G 3/4	16	12	14	12	18	24	74
80	G 1/2	14	10	14	10	18	21	91
	G 3/4	16	12	14	12	18	24	91
100	G 1/2	14	10	16	10	18	21	110
	G 3/4	16	12	16	12	18	24	110

Nous nous réservons le droit de transformations et de changement de matériaux.

Données techniques thermomètre bimétallique type 05 page 2