

Thermomètre bimétallique Type 02

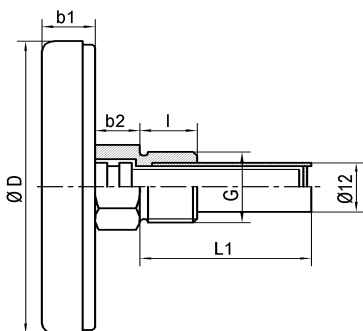
Organe moteur:	bimétallique
Précision:	Classe 1 selon DIN 16203
Boîtier:	Acier, galvanisé
Cadran:	Plastique, blanc (départ 160°C, Duralumin)
Aiguille:	Duralumin, noir
Voyant:	Plexiglas ou verre d'instrumentation
Position du raccord:	à l'arrière, centré
Raccord:	doigt de gant G ½, laiton
Correction de l'affichage:	au bout du plongeur (près du doigt de gant)
Pression admissible sur le plongeur:	6 bar maxi
Options:	autres étendues de mesure Autres raccords



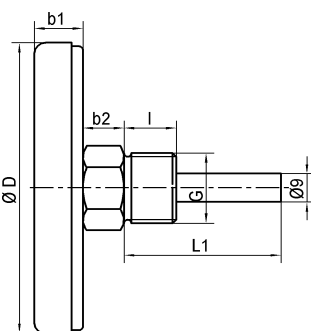
Thermometre Type	Boîtier (mm)	Ref.	Pos. du raccord	Ref.	Etendue de mesure °C	Ref.	longueur (mm)	Ref.	Raccord	Ref.
02	63	3	horizontal	1	0 bis 100	100	45	045	Doigt de gant	
	80	6			0 bis 160	160	50	050	G 1/2	24
	100	7			0 bis 200	200	60	060	G 3/4	25
	160	8			0 bis 250	250	63	063	Raccord fixe	
					0 bis 300	300	100	100	G 1/2	44
					0 bis 400	400			G 3/4	45
					0 bis 500	500			Avec écrou-chapeau	
									G 1/2	64
									G 3/4	65

Dimensions:

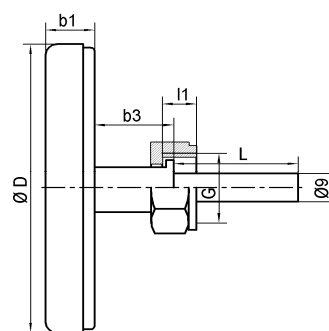
avec doigt de gant



avec raccord fixe



avec écrou-chapeau



Ø D (mm)	G (Zoll)	l (mm)	l1 (mm)	b1 (mm)	b2 (mm)	b3 (mm)	SW (mm)	SW (Écrou-ch.)
34	G 1/2	14	10	8	10	18	21	24
	G 3/4	-	-	8	-	-	-	-
50	G 1/2	14	10	8	10	18	21	24
	G 3/4	16	12	8	12	18	24	32
63	G 1/2	14	10	10	10	18	21	24
	G 3/4	16	12	10	12	18	24	32
80	G 1/2	14	10	11	10	18	21	24
	G 3/4	16	12	11	12	18	24	32
100	G 1/2	14	10	11	10	18	21	24
	G 3/4	16	12	11	12	18	24	32
160	G 1/2	14	10	12	10	18	21	24
	G 3/4	16	12	12	12	18	24	32

Nous nous réservons le droit de modifier nos produits pour maintenir ou améliorer leurs performances.

Données techniques thermomètre bimétallique type 02 page 2