

# Thermomètre bimétallique Type 01

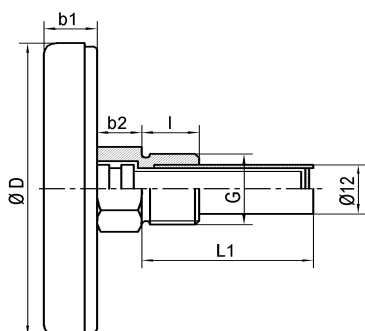
<b>Organe moteur:</b>	bimétallique
<b>Précision:</b>	Classe 2 selon DIN 16203
<b>Boîtier:</b>	Acier, galvanisé
<b>Cadran:</b>	Plastique, blanc (départ 160°C, Duralumin)
<b>Aiguille:</b>	Duralumin, noir
<b>Voyant:</b>	Plexiglas ou verre d'instrumentation
<b>Position du raccord:</b>	à l'arrière, centré
<b>Raccord:</b>	doigt de gant G ½, laiton
<b>Correction de l'affichage:</b>	au bout du plongeur (près du doigt de gant)
<b>Pression admissible sur le plongeur:</b>	6 bar maxi



Thermometre Type	Boîtier (mm)	Ref.	Pos. du raccord	Ref.	Etendue de mesure °C	Ref.	longueur (mm)	Ref.	Raccord	Ref.
01	63	3	horizontal	1	0 bis 120	120	45	045	Doigt de gant séparée à enfoncer G 1/2	14
	80	6					50	050		
	100	7					60	060	Doigt de gant avec Vis de fixation G 1/2	24
							63	063		
							100	100		

## Dimensions:

avec doigt de gant



Ø D (mm)	G (Zoll)	l (mm)	l1 (mm)	b1 (mm)	b2 (mm)	b3 (mm)	SW (mm)
63	G 1/2	14	10	10	10	18	21
80	G 1/2	14	10	11	10	18	21
100	G 1/2	14	10	11	10	18	21

Nous nous réservons le droit de modifier nos produits pour maintenir ou améliorer leurs performances.

Données techniques thermomètre bimétallique type 01 page 2