

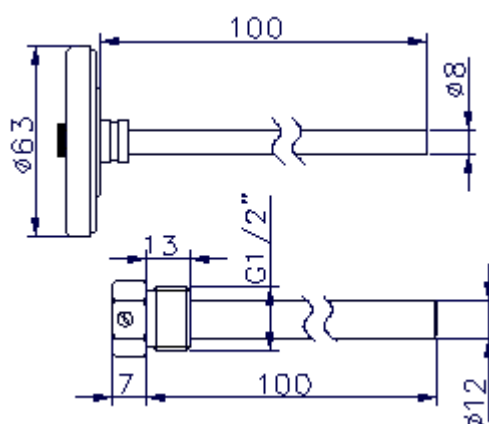
Schleppzeigerthermometer

Thermometer mit Schleppzeiger, Durchmesser 63 mm

Anzeigebereich: -30...+50°C, 0...+120°C, 0...+160°C, 0...+200°C,
0...+300°C, 0...+400°C, 0...+500°C

Der Schleppzeiger dient dazu, die maximale und minimale Temperatur eines Temperaturprozesses anzuzeigen. Der Schleppzeiger kann manuell mit dem Drehknopf in die Ausgangsstellung zurückgestellt werden.

Typ: 1831 S



Daten:

Gehäuse:	Edelstahl NG 63 mm	
Anzeigebereiche:	-30...+ 50°C	Artikelnummer 1831.035.100.240-S8
	0...+120°C	1831.120.100.240-S8
	0...+160°C	1831.160.100.240-S8
	0...+300°C	1831.300.100.240-S8
	0...+500°C	1831.500.100.240-S8

Skala:	weiß, ab 300°C silberfarbig
Sichtscheibe:	Glas
Tauchschaft:	waagrecht in Messing
Länge:	100 mm x Ø 8 mm, Längen 60 mm, 200 mm, 300 mm auf Anfrage
Anschluss:	separate Schutzhülse G 1/2 Messing Ausführung ohne Schutzhülse möglich.
Option auf Anfrage:	öldicht, wasserdicht, Geräte mit 2 Schleppzeigern, auch mit Fernleitung möglich, auch Ausführung für Vakuumanlagen auf Anfrage möglich

Preis bis 160°C:	1 Stück	65,00 Euro
	2 - 5 Stück	62,50 Euro
	6 - 10 Stück	55,00 Euro
	> 10 Stück	auf Anfrage

Preise für 300°C und 500°C auf Anfrage.

Alle Preise zzgl. Porto / Verpackung und MWST

Lieferzeit: ca. 1-2 Wochen