

# Grillthermometer / Ofenthermometer

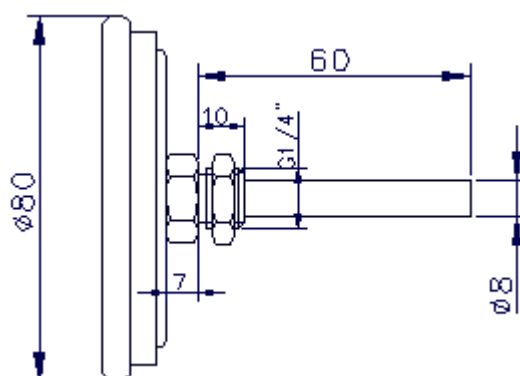
Für Backofen, Backhaus, Grill, Pizzaofen, Smoker, Räucheröfen

Gehäuse wasserdicht

Anzeigebereich: 0...+120°C, 0...+160°C, 0...+300°C, 0...+400°C, 0...+500°C

Dieses Thermometer ist geeignet, um die Temperatur im Deckel z.B. eines Barbeque-Grills oder Smokers oder einen Räucheröfen für Fleisch und Fisch anzuzeigen. Es kann ebenso in der Tür eines Steinofens, Ofens oder in Backhäusern eingesetzt werden, um die Temperatur im Backraum für Brot, Pizza und andere Köstlichkeiten anzuzeigen.

Typ:1261 KMU



## Daten:

<b>Gehäuse:</b>	Edelstahl NG 80 mm, wasserdicht
<b>Anzeigebereiche:</b>	0...+120°C Artikelnummer 1261.120.060.430-KMU
	0...+160°C 1261.160.060.430-KMU
	0...+300°C 1261.300.060.430-KMU
	0...+400°C auf Anfrage
	0...+500°C auf Anfrage

<b>Skala:</b>	silberfarbig
<b>Sichtscheibe:</b>	Glas mit Dichtring
<b>Tauchschaft:</b>	waagrecht in Messing, ab 300°C in Edelstahl
<b>Länge:</b>	60 mm x Ø 8 mm, andere Längen auf Anfrage
<b>Anschluss:</b>	G 1/4 Messing mit Kontermutter

**Hinweis:** Da die Temperaturverteilung im gesamten Grill oder Ofen nicht überall gleich ist, kann es zu Temperaturdifferenzen zwischen der Temperaturanzeige und der Temperatur in der Mitte des Grills kommen. Die Temperatur am Thermometergehäuse sollte nicht über 100°C gehen. Bei Fragen hierzu sprechen Sie uns bitte an.

<b>Preis:</b>	1 Stück	60,00 Euro	2 - 5 Stück	56,00 Euro
	Verpackung	2,50 Euro		
	Porto Hermes	4,00 Euro	Laufzeit ca. 4 - 5 Tage	
	UPS	7,00 Euro	Laufzeit ca. 2 Tage	

Alle Preise zzgl. Porto / Verpackung und MWST  
**Lieferzeit:** ca. 2-3 Wochen